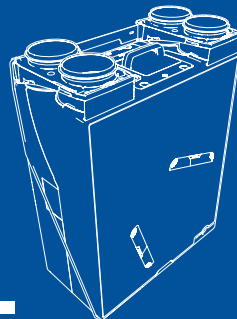


Itho Daalderop
HRU ECO 150



gebruikers- handleiding

Voorwoord

Deze handleiding is bedoeld voor de gebruiker van het toestel en bevat belangrijke informatie over gebruik, onderhoud en storing van het toestel.

De installateur is aansprakelijk voor de installatie en de ingebruikname van de unit.

De volgende definities worden in deze handleiding gebruikt om de aandacht te vestigen op gevaren, instructies of aanwijzingen welke betrekking hebben op personen, product, installatie en/of omgeving.

Waarschuwing!

Wijst op gevaar dat lichamelijk letsel bij personen en/of zware materiële schade aan product, installatie of omgeving kan veroorzaken.

Let op!

Instructie die van belang is voor de installatie, functioneren, bediening of onderhoud van het product. Het negeren van deze instructie kan licht lichamelijk letsel bij personen en/of zware materiële schade aan product, installatie of omgeving veroorzaken.

Opmerking

Instructie die van belang is voor de installatie, functioneren, bediening of onderhoud van het product. Het negeren van deze instructie kan lichte materiële schade aan product, installatie of omgeving veroorzaken.

Tip

Aanwijzing die van belang kan zijn voor de installatie, functioneren, bediening of onderhoud van het product, niet gerelateerd aan lichamelijk letsel bij personen of materiële schade.

Tip

Vergeet niet de bijgesloten garantie-registratiekaart in te vullen en naar Itho Daalderop terug te sturen of het product via de website van Itho Daalderop te registreren!

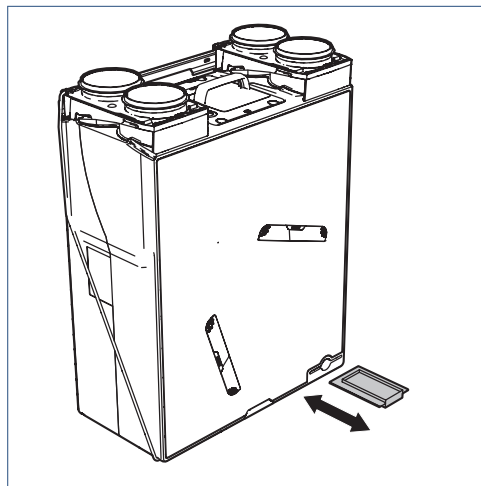
Hoewel deze handleiding met uiterste zorg is samengesteld, kunnen er geen rechten aan worden ontleend.

Itho Daalderop behoudt zich het recht producten en handleidingen te wijzigen zonder voorafgaande mededelingen.

Door ons continue proces van verbeteren van onze producten kan dit document afwijken van het geleverde toestel. Indien beschikbaar kunt u de nieuwste versie downloaden via www.ithodaalderop.nl.

Tip

Bewaar de handleiding op de daarvoor bestemde plaats in de ventilatie-unit.



Inhoud

1. Veiligheid en voorschriften	6	3.6. Aan- en afmelden RF-sensoren	24
1.1. Werkzaamheden aan het systeem	7	4. Inspectie en onderhoud	25
1.2. Scherpe randen	7	4.1. Inspectie- en onderhoudsschema	26
1.3. Aanraakveiligheid	8	4.2. Inspecteren, reinigen/vervangen filters	28
2. Productinformatie	9	4.3. Onderhoud RF-bediening	30
2.1. Wooncomfort en energiebesparing	9	4.4. Inspectie van additionele RF-sensoren	30
2.2. Warmteterugwinning	11	4.5. Inspecteren/reinigen ventielen	31
2.3. Filters	11	5. Storingen	32
2.4. Regelingen	11	6. Garantie	43
2.5. Roosters	15	6.1. Geldigheid	43
2.6. Accessoires	16	6.2. Uitsluiting	44
3. Bediening	17	6.3. Garantieverlening	45
3.1. Bedieningsmogelijkheden	17	7. Verklaringen	47
3.2. Draadloze bedieningsschakelaar met timer	19		
3.3. Draadloze bedieningsschakelaar met automatische regeling/timer	20		
3.4. Bedrade driestandenschakelaar	21		
3.5. Aan- en afmelden RF-bedieningen	23		

1. Veiligheid en voorschriften

Waarschuwing!

- Gebruik het product niet voor andere doeleinden dan waar het voor bedoeld is, zoals beschreven in deze handleiding.
- Ga voorzichtig om met elektrische apparaten:
 - Raak het apparaat nooit aan met natte handen.
 - Raak het apparaat nooit aan wanneer u blootvoets bent.
- Dit product en/of systeem mag worden bediend door kinderen van 12 jaar en ouder en door personen met verminderde lichamelijke, zintuiglijke of geestelijke vermogens of een gebrek aan ervaring en kennis als zij onder toezicht staan of zijn geïnstrueerd over het gebruik op een veilige manier en zich bewust zijn van de gevaren van het product en/of systeem. Voorkom dat kinderen met het product en/of systeem gaan spelen. Reiniging en onderhoud door de gebruiker mag niet worden uitgevoerd door kinderen en door personen

met verminderde lichamelijke, zintuiglijke of geestelijke vermogens of een gebrek aan ervaring en kennis zonder toezicht.

- Gebruik het product niet in aanwezigheid van brandbare of vluchtige substanties zoals alcohol, insecticiden, benzine etc.

Let op!

- Volg de veiligheidsinstructies om lichamelijke verwondingen en/of schade aan het product te voorkomen.
- Onderhoudsinstructies moeten worden opgevolgd om schade en overmatige slijtage te voorkomen.
- Het product mag niet gewijzigd worden.
- Het product is enkel geschikt voor een 230 V 50 Hz wisselstroomstelsel.
- Verzekert u ervan dat het elektrische systeem waar het product op wordt aangesloten voldoet aan de gestelde voorwaarden.

- Stel het product niet bloot aan weersomstandigheden.
- Plaats geen objecten op het toestel.
- Inspecteer het product regelmatig op defecten. Neem bij defecten direct contact op met uw installateur of Itho Daalderop.
- Schakel het product uit wanneer:
 - Het product niet goed functioneert.
 - U de buitenzijde van het product wilt reinigen.
- Zorg ervoor het elektrisch circuit niet te beschadigen.
- Gebruik het toestel niet om waterkokers, verwarmingsinstallaties etc. af te zuigen.
- Zorg ervoor dat het toestel afvoert in een afvoerkanaal dat hiervoor geschikt en aangelegd is en dat naar buiten afvoert.
- Houd ventielen en roosters vrij en schoon.

1.1. Werkzaamheden aan het systeem

Werkzaamheden aan het ventilatiesysteem mogen uitsluitend door erkende installateurs (*) worden uitgevoerd volgens de in de handleiding vermelde voorschriften. Hierbij mag uitsluitend gebruik worden gemaakt van accessoires en onderdelen zoals die door de fabrikant zijn voorgeschreven.

1) Een erkend installateur is een installateur werkzaam bij een cv- of werktuigbouwkundig installatiebedrijf dat is ingeschreven bij de Kamer van Koophandel en is opgenomen in het SEI-erkenningsregister (Stichting Erkenning Installatiebedrijven) of dat een Sterkin-erkenning heeft.

1.2. Scherpe randen

De ventielen en roosters in de woning moeten periodiek worden gereinigd. U kunt deze uit de muur / het plafond nemen. Kijk hierbij uit voor uitstekende kanaaldelen. Deze kunnen zeer scherp zijn.

1.3. Aanraakveiligheid

Het ventilatiesysteem is dusdanig geconstrueerd dat bij normaal gebruik en zonder doelgericht handelen het niet mogelijk is in aanraking te komen met bewegende of spanningvoerende delen.

Het systeem bevat onderdelen waar spanning op kan staan.

De installateur dient de volgende stappen te ondernemen voordat er werkzaamheden worden verricht aan een geopend systeem:

- Maak het systeem spanningsloos door de stekker uit de wandcontactdoos te nemen.
- Beveilig het systeem tegen onbedoeld opnieuw inschakelen.
- Het systeem bevat draaiende onderdelen. Als de stekker uit de wandcontactdoos wordt genomen, blijven deze onderdelen nog enkele seconden nadraaien. Wacht daarom na het verwijderen van de stekker minimaal 10 seconden met het openen van het toestel. De draaiende delen staan dan stil.

2. Productinformatie

2.1. Wooncomfort en energiebesparing

Wooncomfort en energiebesparing worden steeds belangrijker in de woningbouw. Woningen worden tegenwoordig steeds beter geïsoleerd, maar helaas gaat goede isolatie vaak ten koste van het binnenklimaat. Zonder goede ventilatie krijgen vocht, schimmels en huismijt ruim baan, en kan de lucht in de woning al snel 'bedompt' aanvoelen door een oplopende CO₂-concentratie (koolstofdioxide). Itho Daalderop ontwikkelt apparatuur die het binnenklimaat regelt en rekening houdt met de eisen die gesteld worden aan het comfort en energieverbruik in woningen.

Eén van deze geavanceerde apparaten is het **Itho Daalderop ventilatiesysteem HRU ECO 150**.

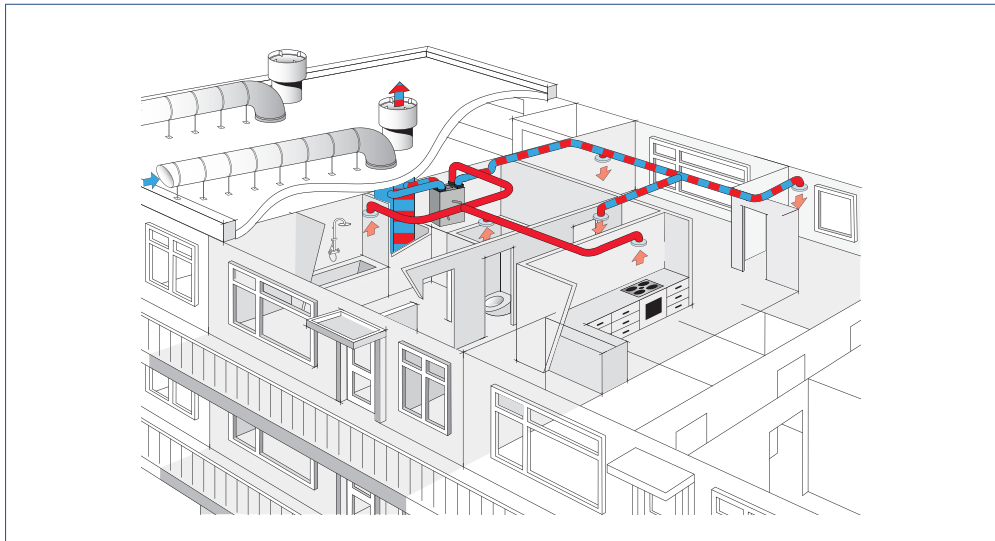
De HRU ECO 150 is een gebalanceerd ventilatiesysteem met warmteterugwinning. De ventilatie-unit is voorzien van een ventilator met twee waaiers; één voor de luchtafvoer en één voor de luchttoevoer.

De unit ventileert meerdere vertrekken in de woning. Door middel van kanalen zijn de keuken, de badkamer, het toilet en eventueel de in pandige berging/wasruimte (de 'natte ruimtes') op de unit aangesloten voor de afvoer van vervuilde/vochtige lucht.

Ook de woonkamer, de slaapkamers en eventueel de gang/hal zijn door middel van kanalen aangesloten op de ventilatie-unit, maar hier wordt juist verse lucht ingebracht.

Voor een goede luchtverdeling worden de af- en toevoerpunten in de te ventileren vertrekken voorzien van afzuigventielen respectievelijk toevoerroosters.

De HRU ECO 150 helpt zo de luchtvochtigheid in uw badkamer te verminderen, het toilet te verfrissen en kookgeurtjes uit de keuken te verdrijven.



2.2. Warmteterugwinning

Voordat de vervuilde lucht naar buiten wordt afgevoerd, wordt hij gefilterd en door de warmtewisselaar geleid. Ook de verse buitenlucht wordt, voordat hij in de woning wordt gebracht eerst gefilterd en door de warmtewisselaar geleid. In de warmtewisselaar worden de twee luchtstromen langs elkaar geleid (ze worden dus niet met elkaar vermengd). Hierdoor wordt de warmte van de afvoerlucht overgedragen aan de verse toevoerlucht, waardoor deze energie niet verloren gaat.

De warmteterugwinning vindt plaats met een zeer hoog rendement. Gemiddeld wordt ongeveer 90% van de afgevoerde warmte weer in de woning teruggevoerd. Er is dus nog maar zo'n 10% warmteverlies.

Opmerking

Ondanks de warmte-uitwisseling, waarbij de verse buitenlucht wordt voorverwarmd, mag men het gebalanceerde ventilatiesysteem niet beschouwen als een verwarmingssysteem. Het is een ventilatiesysteem dat bijdraagt aan een comfortabel en gezond leefklimaat in de woning.

2.3. Filters

De HRU ECO 150 heeft twee filters, een voor elke luchtstroom. Beide filters zijn zo in de ventilatie-unit geplaatst dat ze de wisselaar beschermen tegen vervuiling. Daarnaast beschermt het filter in de luchttoevoer de gebruiker ook tegen stof en andere vervuilingen in de aangezogen buitenlucht. Er zijn verschillende type filters beschikbaar voor de HRU ECO 150.

In de loop van de tijd zullen de filters vervuilen, waardoor ook de capaciteit van de HRU ECO 150 achteruit gaat. Het is daarom van groot belang dat de filters regelmatig worden schoongemaakt en uiteindelijk vervangen. Raadpleeg hiervoor Inspecteren, reinigen/vervangen filters op pagina 28.

2.4. Regelingen

De HRU ECO 150 heeft standaard een 3-standenregeling waarbij het ventilatiedebiet in de laagstand en de hoogstand traploos kan worden ingesteld door middel van potentiometers op de unit. Het is ook mogelijk om RF-sensoren op de ventilatie-unit aan te melden voor een automatische ventilatieregeling. Daarnaast heeft de HRU ECO 150 enkele automatische regelingen die continu op de achtergrond functioneren.

2.4.1. Optionele sensoren

Voor de HRU ECO 150 is een aantal optionele RF-sensoren beschikbaar. Als de ventilatie-unit in de stand Auto staat wordt de capaciteit voortdurend automatisch aangepast.

RF-CO₂-sensor

Voor een gezond binnenklimaat en het voorkomen van een 'bedompte' woning is het van belang dat de CO₂-concentratie (koolstofdioxide) niet te hoog wordt.

De RF-CO₂-sensor kan in iedere willekeurige ruimte (uitgezonderd de badkamer) worden gemonteerd, maar bij voorkeur in woon- en/of slaapkamers.

De RF-CO₂-sensor meet de CO₂-concentratie in de ruimte. De sensor vertaalt deze CO₂-concentratie naar een ventilatiewens en communiceert die draadloos naar de ventilatie-unit waarop de sensor is aangemeld. Zo wordt de ventilatie voortdurend automatisch aangepast en bent u verzekerd van een goed binnenklimaat op de efficiëntste en energiezuinigste wijze.

De sensor biedt de mogelijkheid voor een 'Woonzone-regeling'. Hierbij wordt de ventilatie bij een stijgende

CO₂-concentratie langzaam in capaciteit verhoogd. Er is ook een mogelijkheid voor een 'Slaapzone-regeling'. Hierbij wordt de ventilatie sneller in capaciteit verhoogd bij een stijgende CO₂-concentratie, omdat de afzuigpunten hier over het algemeen verder weg zitten.

Daarnaast kan de gebruiker op de RF-CO₂-sensor kiezen tussen een ECO- en een COMFORT-stand. In de COMFORT-stand start het systeem al bij een lagere CO₂-concentratie met het verhogen van de capaciteit, waardoor meer wordt geventileerd.

Zodra de CO₂-concentratie weer voldoende is gedaald, wordt de capaciteit automatisch verlaagd.

RF-RV-sensor

Voor een gezond binnenklimaat en het voorkomen van vochtplekken en schimmels in de woning is het van belang dat de relatieve luchtvochtigheid (RV) niet te lang hoog blijft.

De RF-RV-sensor kan in iedere willekeurige ruimte worden gemonteerd, maar bij voorkeur in de badkamer en/of in de wasruimte.

De RF-RV-sensor meet de relatieve luchtvochtigheid (RV) in de ruimte. De sensor vertaalt deze RV-waarde naar een ventilatiewens en communiceert die draadloos naar de ventilatie-unit waarop de sensor is aangemeld. Zo wordt de ventilatie voortdurend automatisch aangepast en bent u verzekerd van een goed binnenklimaat op de efficiëntste en energiezuinigste wijze.

De sensor biedt de mogelijkheid voor een 'Badkamer-regeling' waarbij bij een plotselinge stijging in RV (bijvoorbeeld tijdens het douchen) de ventilatie snel in capaciteit wordt verhoogd. Er is ook een mogelijkheid voor een 'Wasruimte-regeling' waarbij bij een stijgende RV de ventilatie langzaam in capaciteit wordt verhoogd.

Zodra de RV weer voldoende is gedaald, wordt de capaciteit automatisch verlaagd.

RF-PIR-sensor

Voor een gezond binnenklimaat en het voorkomen van vieze luchtjes in de woning is het van belang dat er voldoende wordt geventileerd bij aanwezigheid van personen.

De RF-PIR-sensor kan in iedere willekeurige ruimte worden gemonteerd, bijvoorbeeld in het toilet of een badkamer met toilet.

De RF-PIR-sensor detecteert aanwezigheid (en afwezigheid) in de ruimte en communiceert dit draadloos naar de ventilatie-unit waarop hij is aangemeld. Als de ventilatie-unit in de stand Auto staat, wordt de capaciteit voortdurend automatisch aangepast.

Als de sensor beweging detecteert, wordt de ventilatie voor een vastgestelde periode naar een verhoogde capaciteit gestuurd. Als er sprake is van blijvende aanwezigheidsdetectie, zal de capaciteit nog verder worden verhoogd. Als de bewegingsmelder gedurende een ingestelde periode geen beweging meer detecteert, wordt de capaciteit weer automatisch verlaagd.

Zo wordt de ventilatie voortdurend automatisch aangepast en bent u verzekerd van een goed binnenklimaat op de efficiëntste en energiezuinigste wijze.

2.4.2. Bypass-regeling

De HRU ECO 150 is standaard uitgerust met een bypassklep in de luchtafvoer. Hiermee kan de uit de woning afgevoerde (warme) lucht worden gestuurd.

Met de klep in de 'normale' stand (dicht) gaat de afvoerlucht uit de woning door de warmtewisselaar en wisselt warmte uit met de koude toevoerlucht van buiten.

Als de klep open wordt gestuurd, gaat de afvoerlucht niet meer door de wisselaar, zodat er geen warmte-uitwisseling meer plaatsvindt. Hoewel de buitenlucht nog wel door de wisselaar gaat, warmt de aangevoerde buitenlucht niet meer op. Dit is wenselijk als het in de zomer binnen warmer is dan buiten.

Als het in de zomer binnen koeler is dan buiten, is het wenselijk om 'koude' uit te wisselen ('koudeterugwinning'). In dat geval wordt de klep dichtgestuurd, zodat de relatief koude binnenlucht weer door de wisselaar gaat.

De stand van de bypassklep wordt automatisch bepaald aan de hand van de gemeten buitenluchttemperatuur en de gemeten afvoerluchttemperatuur.

2.4.3. Vorstregeling

De HRU ECO 150 heeft een automatische regeling die de wisselaar tegen bevriezing beschermt. Als de gemeten buitenluchttemperatuur lager is dan $-1\text{ }^{\circ}\text{C}$, wordt de ventilator trapsgewijs afgetoerd en uiteindelijk volledig stil gezet. In dit geval reageert de unit nog wel op de 'Timer' (zie 'Bediening'). Tevens controleert de HRU ECO 150 periodiek of de temperatuur al weer voldoende is gestegen om de ventilator aan te zetten.

Opmerking

Als de HRU ECO 150 ook bij een buitentemperatuur lager dan $-1\text{ }^{\circ}\text{C}$ moet blijven functioneren om voor afdoende ventilatie te zorgen, raadt Itho Daalderop aan gebruik te maken van een externe voorverwarmer in het aanvoerkanaal van de buitenlucht. Het temperatuur-setpoint daarvan moet op $-1\text{ }^{\circ}\text{C}$ staan.

2.4.4. Vuil-filterregeling

De regeling van de HRU ECO 150 houdt met behulp van een intelligente teller bij wanneer de filters moeten worden schoongemaakt of vervangen. Deze teller houdt rekening met de luchtkwaliteit, de standtijd van het filter en het toerental van de ventilator. Als er een vuil filter is geconstateerd, stuurt de HRU ECO 150 een RF-bericht (draadloos) met deze melding. Deze melding kan worden weergegeven via specifieke gekoppelde bedieningen, zoals de RFT-L, de RF-VI (Ventilatie Interface) of een Itho Daalderop klimaatthermostaat.

2.5. Roosters

De hoeveelheid lucht die moet worden afgezogen is wettelijk geregeld. De hoeveelheid lucht die moet worden ingeblazen moet hiermee in balans zijn. Dat wil zeggen dat er net zoveel lucht moet worden afgevoerd als dat er wordt toegevoerd. De minimale luchthoeveelheid per ruimte is eveneens wettelijk bepaald. De hoeveelheden zijn zo gekozen dat er geen onnodige energie verspild wordt en er toch een optimaal binnenklimaat wordt bereikt. Zo zijn per vertrek de luchtafzuiging en de luchttoevoer verschillend van grootte. De afzuig- en toevoerroosters hebben daardoor ieder hun eigen vaste plaats en instelling.

Opmerking

Het is van groot belang dat u niets wijzigt aan de instelling van de roosters. Dit verstoort de goede werking van het totale ventilatiesysteem. Roosters en ventielen onderling niet omwisselen.

2.6. Accessoires

Accessoires		
Artikelnr.	Type	Omschrijving
536-0124	RFT-ZENDER W	Draadloze RF-bedieningsschakelaar met drie standen en timerfunctie (Wit)
536-0127	RFT-ZENDER C	Draadloze RF-bedieningsschakelaar met drie standen en timerfunctie (Crème)
536-0150	RFT-AUTO CO2	RF-bedieningsschakelaar met 2 standen, auto- en timerfunctie
580-0230	HRS-3I C	Bedrade conventionele schakelaar met drie standen
545-7555	RF-CO2	RF-CO ₂ -sensor 230 V gevoed
545-7565	RF-RV [BAT]	RF-RV-sensor batterijgevoed
545-7550	RF-PIR	RF-PIR aanwezigheidssensor batterijgevoed
536-0102	I2C-PWM	PWM-optieprint voor I ² C-Bus
591-1230	FGD 128-100	Geluiddempende flexibele slang, Ø 128 mm, lengte 100 cm
540-7960	CVH 125	Mechanische terugslagklep diameter Ø 125 mm

3. Bediening

3.1. Bedieningsmogelijkheden

In de ventilatie-unit zijn diverse standen voorgeprogrammeerd. Voor het actief afstemmen op de juiste stand / ventilatiecapaciteit is een aantal bedieningsschakelaars beschikbaar:

- Draadloze RF-bedieningsschakelaar met drie standen en timerfunctie
- Draadloze RF-bedieningsschakelaar met twee standen, een automatische stand en een timerfunctie.
- Bedrade conventionele schakelaar met drie standen
- Een combinatie van bovenstaande mogelijkheden.

Voor het aan- of afmelden bij de unit van een draadloze RF-bedieningsschakelaar zie Aan- en afmelden RF-bedieningen op pagina 23.

Opmerking

Pas draadloze bedieningsschakelaars niet toe op een metalen ondergrond. Hierdoor kan de draadloze bedieningsschakelaar storen of in het geheel niet meer werken.

Opmerking

De draadloze bedieningsschakelaars hebben een bereik van 100 meter in het vrije veld (zonder obstakels). Afhankelijk van de obstakels die het signaal ondervindt, wordt de afstand waarop de schakelaar goed functioneert kleiner.

Opmerking

Bij toepassing van een bedieningsschakelaar in de badkamer mag deze niet in zone 0 (vloer van de douchebak) of zone 1 (tot 2,5 meter boven de douchebak) worden geplaatst in verband met vocht.

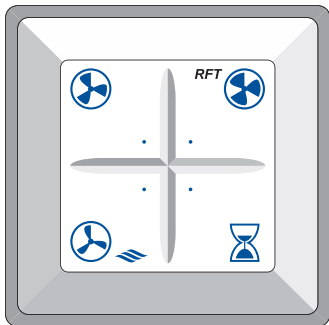
 **Let op!**

Wanneer de laagstand wordt geactiveerd en de ventilator gaat in de hoogstand draaien of wanneer de hoogstand/timerstand wordt geactiveerd en de ventilator gaat in de laagstand draaien, duidt dit er op dat de ventilatie-unit een fout heeft.

Zie Storingen op pagina 32 voor mogelijke oorzaken van storingen en potentiële oplossingen.

3.2. Draadloze bedieningsschakelaar met timer

Deze draadloze RF-bedieningsschakelaar kan eenvoudig in elke willekeurige ruimte geplaatst worden door middel van dubbelzijdige tape aan de achterzijde van de schakelaar.



Met deze draadloze bedieningsschakelaar kan de unit in verschillende ventilatiestanden (capaciteiten) worden geschakeld:

	Stand 1, laagstand ; bij aanwezigheid van 1 persoon overdag of 's nachts of wanneer niemand aanwezig is.
	Stand 2, middenstand ; voor overdag en 's nachts bij aanwezigheid van meer dan één persoon.
	Stand 3, hoogstand ; voor tijdens het koken, douchen of baden of wanneer veel mensen aanwezig zijn.
	Timer ; hoogstand voor het inschakelen van de unit in hoogstand gedurende een instelbare periode.

Na het aflopen van de timer schakelt de unit terug naar de laatst gekozen stand voordat de timer werd ingeschakeld, tenzij dit de hoogstand betreft. In dit geval schakelt de unit naar de midden- of laagstand afhankelijk van welke als laatste gekozen is.

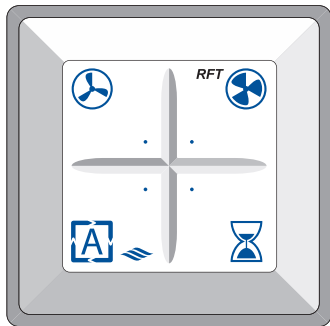
De tijdsduur van de timer wordt als volgt bepaald:

- Timerknop 1x indrukken: 10 minuten hoogstand.
- Timerknop 2x indrukken: 20 minuten hoogstand.
- Timerknop 3x indrukken: 30 minuten hoogstand.

De timer kan op elk moment onderbroken worden door op de knop voor laagstand, middenstand of hoogstand te drukken.

3.3. Draadloze bedieningsschakelaar met automatische regeling/timer

Deze draadloze RF-bedieningsschakelaar kan eenvoudig in elke willekeurige ruimte geplaatst worden door middel van dubbelzijdige tape aan de achterzijde van de schakelaar.



Met deze draadloze bedieningsschakelaar kan de unit in verschillende ventilatiestanden (capaciteiten) worden geschakeld:

	Stand Auto, automatische stand ; regeling op basis van sensoren (CO ₂ , RV en/of PIR). De capaciteit wordt geregeld tussen de laagstand en hoogstand.
	Stand 1, laagstand ; bij aanwezigheid van 1 persoon overdag of 's nachts of wanneer niemand aanwezig is.
	Stand 3, hoogstand ; voor tijdens het koken, douchen of baden of wanneer veel mensen aanwezig zijn.
	Timer ; hoogstand voor het inschakelen van de unit in hoogstand gedurende een instelbare periode.

Na het aflopen van de timer schakelt de unit terug naar de laatst gekozen stand voordat de timer werd ingeschakeld, tenzij dit de hoogstand betreft. In dit geval schakelt de unit naar de laagstand of de automatische stand, afhankelijk van welke als laatste gekozen is.

De tijdsduur van de timer wordt als volgt bepaald:

- Timerknop 1x indrukken: 10 minuten hoogstand.
- Timerknop 2x indrukken: 20 minuten hoogstand.
- Timerknop 3x indrukken: 30 minuten hoogstand.

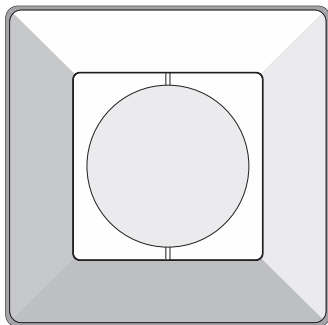
De timerfunctie kan op elk moment onderbroken worden door op de knop voor laagstand, hoogstand, of automatische stand te drukken.

Opmerking

Als er sensoren zijn aangemeld op de ventilatie-unit, blijven de laagstand en hoogstand maximaal 1 dag actief, waarna de automatische stand actief wordt.

3.4. Bedrade driestandenschakelaar

Deze bedieningsschakelaar is (of kan), door middel van drie aansluitdraden, rechtstreeks op de Perilex-wandcontactdoos worden aangesloten. De bedrade bedieningsschakelaar kan worden gecombineerd met (meerdere) draadloze bedieningsschakelaars.



Met de bedrade driestandenschakelaar kan de unit in drie verschillende ventilatiestanden (capaciteiten) worden geschakeld door aan de schakelaar te draaien:

- Stand 1, **laagstand**; bij aanwezigheid van 1 persoon overdag of 's nachts of wanneer niemand aanwezig is.
- Stand 2, **middenstand**; voor overdag en 's nachts bij aanwezigheid van meer dan één persoon.
- Stand 3, **hoogstand**; voor tijdens het koken, douchen of baden of wanneer veel mensen aanwezig zijn.

Opmerking

Wanneer de bedrade bedieningsschakelaar wordt gecombineerd met een draadloze bedieningsschakelaar, kan het voorkomen dat met de bedrade schakelaar de ventilatie-unit op hoogstand is gezet, waarna met de draadloze schakelaar de ventilatie-unit op laagstand is gezet. De bedrade schakelaar geeft in dit geval de hoogstand aan terwijl de ventilatie-unit in werkelijkheid in laagstand draait. Om in deze situatie de bedrade bedieningsschakelaar weer te activeren, dient u deze eerst naar een andere stand te schakelen.

Opmerking

Bij ventilatie-units waarbij sensoren zijn aangemeld (CO₂, RV, en/of PIR), fungeert Stand 2 als een automatische stand.

Opmerking

Als er sensoren zijn aangemeld op de ventilatie-unit, blijven de laagstand en hoogstand maximaal 1 dag actief, waarna de automatische stand actief wordt.

3.5. Aan- en afmelden RF-bedieningen

3.5.1. Aanmelden RF-bedieningen

Meld een draadloze bedieningsschakelaar bij voorkeur aan in de nabijheid van de ventilatie-unit.

- a) Onderbreek de voedingsspanning van de ventilatie-unit door de stekker uit de wandcontactdoos te nemen.
- b) Wacht minimaal 15 seconden.
- c) Breng de ventilatie-unit onder spanning door de stekker terug in de wandcontactdoos te steken.
- d) Druk binnen twee minuten na het onder spanning brengen van de ventilatie-unit twee diagonaal geplaatste knoppen van de RF-bedieningsschakelaar tegelijkertijd in.

De bedieningsschakelaar wordt aangemeld en de ventilatie-unit varieert even in toerental ter bevestiging van de aanmelding. De ventilatie-unit is nu gereed om met de draadloze bedieningsschakelaar te worden bediend.

3.5.2. Afmelden RF-bedieningen

Meld een draadloze bedieningsschakelaar bij voorkeur af in de nabijheid van de ventilatie-unit.

- a) Onderbreek de voedingsspanning van de ventilatie-unit door de stekker uit de wandcontactdoos te nemen.
- b) Wacht minimaal 15 seconden.
- c) Breng de ventilatie-unit onder spanning door de stekker terug in de wandcontactdoos te steken.
- d) Druk binnen twee minuten na het onder spanning brengen van de ventilatie-unit de vier knoppen van de bedieningsschakelaar tegelijkertijd in.

De ventilatie-unit reageert nu niet meer op de draadloze bedieningsschakelaar(s). Het afmelden van één bedieningsschakelaar meldt automatisch *alle* bedieningsschakelaars, regelaars en RF-sensoren af.

Opmerking

Als er meerdere draadloze bedieningsschakelaars, regelaars en/of RF-sensoren op de betreffende unit aangemeld waren, moeten deze na afmelding stuk voor stuk opnieuw worden aangemeld.

3.6. Aan- en afmelden RF-sensoren

3.6.1. Aanmelden RF-sensoren

Meld de draadloze sensor op de volgende wijze aan bij de ventilatie-unit:

- a) Onderbreek de voedingsspanning van de ventilatie-unit door de stekker uit de wandcontactdoos te nemen.
- b) Wacht minimaal 15 seconden.
- c) Breng de ventilatie-unit onder spanning door de stekker terug in de wandcontactdoos te steken.
- d) Zorg dat er binnen twee minuten na het onder spanning brengen van de ventilatie-unit een aanmeldingsbericht wordt verstuurd vanaf de RF-sensor. Zie hiervoor de documentatie geleverd bij de betreffende sensor.

De RF-sensor wordt aangemeld en de ventilatie-unit varieert even in toerental variëren ter bevestiging van de aanmelding. De ventilatie-unit is nu gereed om te reageren op de signalen van de draadloze sensor.

3.6.2. Afmelden RF-sensoren

RF-sensoren kunnen alleen tegelijk met een RF-bediening worden afgemeld. Zie hiervoor de procedure Afmelden RF-bedieningen op pagina 23.

Opmerking

Als er meerdere draadloze bedieningsschakelaars, regelaars en/of RF-sensoren op de betreffende unit aangemeld waren, moeten deze na afmelding stuk voor stuk opnieuw worden aangemeld.

4. Inspectie en onderhoud

De correcte werking van het ventilatiesysteem, het rendement en de levensduur van het ventilatiesysteem kunnen alleen gegarandeerd worden als het ventilatiesysteem volgens de onderstaande voorschriften wordt geïnspecteerd en onderhouden. Deze voorschriften zijn gebaseerd op normale bedrijfsomstandigheden.

Let op!

Wanneer het ventilatiesysteem functioneert onder zware bedrijfsomstandigheden of in een extra vervuilde omgeving kan extra onderhoud noodzakelijk zijn.

4.1. Inspectie- en onderhoudsschema

Inspectieschema HRU ECO 150		Gebruiker	Installateur
Geluid	Controle op afwijkende geluiden uit de ventilatie-unit, ventielen en kanalen	6 maanden	1 jaar
Filter G3	Controle op vervuiling	1 week	—
Filter G4		9 maanden	1 jaar
Filter F7		6 maanden	1 jaar
Ventilatie-unit	Controle op vervuiling en lekkage condenswater	6 maanden	1 jaar
Motormodule	Controle op vervuiling/onbalans	—	1 jaar
Bypassklep	Controle op werking/vervuiling	—	1 jaar
Ventielen	Controle op vervuiling	3 maanden	1 jaar
Kanalen	Controle op vervuiling	—	4 jaar

Onderhoudsschema HRU ECO 150		Gebruiker	Installateur
Filter G3	Reinigen (eerste 3 maanden)	1 week	indien nodig
	Vervangen (door G4 of F7)	3 maanden	indien nodig
Filter G4	Reinigen	9 maanden	indien nodig
	Vervangen	18 maanden	indien nodig
Filter F7	Reinigen	6 maanden	indien nodig
	Vervangen	12 maanden	indien nodig
Ventilatie-unit	Reinigen buitenzijde	3 maanden	1 jaar
	Reinigen condensslang	—	1 jaar
Motormodule	Reinigen	—	4 jaar
Bypassklep	Reinigen	—	1 jaar
Ventielen	Reinigen	3 maanden	1 jaar
Kanalen	Reinigen	—	8 jaar
Batterij RF-bediening	Vervangen	indien nodig	indien nodig

Opmerking

De warmtewisselaar van de HRU ECO 150 is niet uitneembaar. Onder normale condities en bij gebruik van de juiste filters is het reinigen van de warmtewisselaar niet nodig.

4.2. Inspecteren, reinigen/vervangen filters

Opmerking

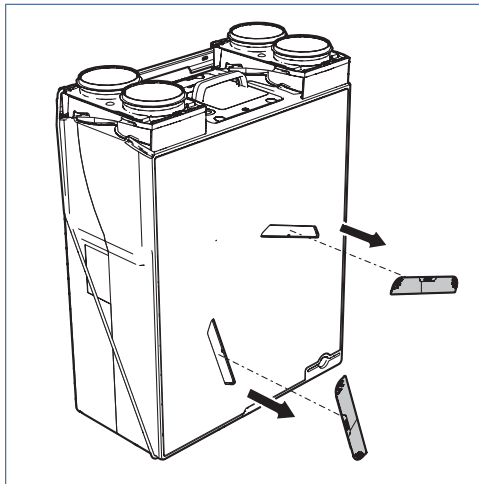
De HRU ECO 150 wordt standaard geleverd met G3-filters. Deze filters zijn zeer geschikt als 'bouwstoffilter' in de eerste periode na oplevering van de woning. Na circa 3 maanden dienen deze filters te worden vervangen door G4- of F7-filters.

⚠ Let op!

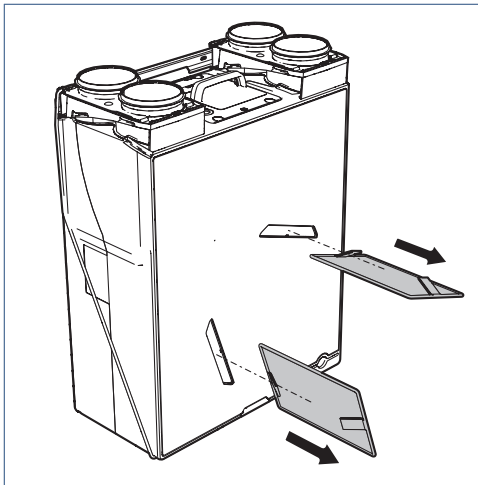
G4- en F7-filters kunnen 1x worden gereinigd en moeten bij een volgende onderhoudsbeurt worden vervangen.

Inspecteer en reinig of vervang de filters op de volgende wijze:

- Neem de stekker uit de wandcontactdoos of maak de ventilatie-unit spanningsloos.
- Trek de beide filterdoppen uit de voorplaat.

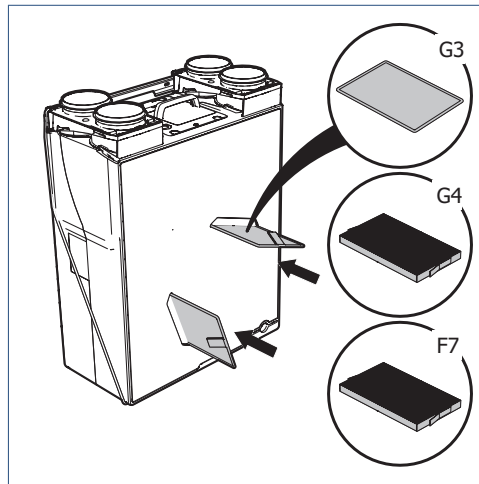


- Neem de filters uit de ventilatie-unit. Aan de voorzijde van de filters zitten hiertoe trekbandjes.

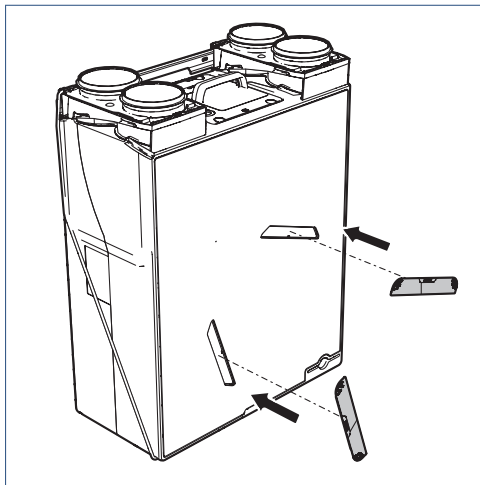


- d) Inspecteer de filters visueel op vervuiling. Als de filters vuil zijn, moeten ze worden gereinigd of vervangen.
- e) Reinig of vervang de filters. Reinigen kan door de filters voorzichtig uit te kloppen of met een stofzuiger schoon te zuigen.

- f) Plaats de gereinigde of de nieuwe filters terug in de ventilatie-unit.



- g) Plaats de beide filterdoppen terug in de voorplaat.



- h) Neem de HRU ECO 150 opnieuw in gebruik door de stekker terug in de wandcontactdoos te steken.

4.3. Onderhoud RF-bediening

De RF-bediening wordt gevoed door middel van een batterij. Bij normaal gebruik heeft de batterij een levensduur van ongeveer 10 jaar. Wanneer de batterij leeg is, functioneert de bediening niet meer en reageert de ventilatie-unit niet meer op handbedieningen. De batterij (CR2032) dient dan te worden vervangen.

4.4. Inspectie van additionele RF-sensoren

Zie voor inspectie en onderhoud van de RF-RV-sensor, de RF-PIR-sensor of de RF-CO₂-sensor de informatie meegeleverd met de betreffende sensor.

4.5. Inspecteren/reinigen ventielen

Controleer de ventielen regelmatig (ongeveer 1x per 3 maanden) op vervuiling. Bij vervuiling moet u de ventielen reinigen.

Let op!

Let bij het wegnemen of terugplaatsen van ventielen en roosters op uitstekende kanaaldelen. Deze kunnen zeer scherp zijn!

Let op!

Pas bij het reinigen de instelling van de ventielen niet aan en plaats de ventielen terug in het kanaal van herkomst.

Reinig de ventielen als volgt.

Neem de ventielen bij lichte vervuiling af met een licht vochtige doek. Gebruik eventueel een oplossing van een mild reinigingsmiddel zoals afwasmiddel of allesreiniger. Neem bij sterke aanhechting van vuil de ventielen volledig uit het kanaal.

a) Verwijder de schuimrubberen afdichtingsband.

- b) Dompel de ventielen volledig onder in een oplossing van een mild reinigingsmiddel (bijvoorbeeld afwasmiddel of allesreiniger). Eventueel kunnen de ventielen in de vaatwasser worden gereinigd.
- c) Neem de ventielen af met een doek of zachte borstel.
- d) Droog de ventielen. Plaats de schuimrubberen afdichtingsband terug op het ventiel.
- e) Plaats elk ventiel terug in het kanaal van herkomst.

5. Storingen

Onderstaande tabellen bevatten een totaaloverzicht van alle mogelijke storingen en oplossingen daarvan. Als gebruiker kunt u sommige storingen verhelpen, maar andere niet. Voor storingen die u zelf niet kunt kunt

verhelpen, neemt u contact op met de installateur van de apparatuur. Raadpleeg hiertoe het Inspectie- en onderhoudsschema op pagina 26.

De ventilator draait niet meer	
Oorzaak	Oplossing
a) De vorstbeveiliging is actief.	<ul style="list-style-type: none">Als de buitentempertuur hoger wordt dan $-1\text{ }^{\circ}\text{C}$, gaat de ventilator weer draaien.Installeer een voorverwarmer in het aanvoerkanaal van de buitenlucht.
b) De stekker van de ventilatie-unit zit niet in een wandcontactdoos.	<ul style="list-style-type: none">Steek de stekker in een wandcontactdoos.
c) Er staat geen spanning op de wandcontactdoos.	<ul style="list-style-type: none">Herstel de spanning op de wandcontactdoos.Gebruik een andere wandcontactdoos.
d) De ventilator loopt aan/vast door extreme vervuiling.	<ul style="list-style-type: none">Maak de waaier van de ventilator schoon. Let op de balanceerklemmen.
e) De ventilator is defect.	<ul style="list-style-type: none">Vervang de gehele motormodule.
f) De print van de ventilatie-unit is defect.	<ul style="list-style-type: none">Vervang de print en voer de inbedrijfstellingsprocedure opnieuw uit.

De ventilatie-unit maakt geluid	
Oorzaak	Oplossing
a) De ventilator loopt aan/vast door extreme vervuiling.	<ul style="list-style-type: none"> • Maak de waaier van de ventilator schoon. Let op de balanceerklemmen.
b) De ventilator is niet (meer) in balans.	<ul style="list-style-type: none"> • Vervang de gehele motormodule.
c) De ventilatie-unit is gemonteerd aan een wand/plafond/vloer met onvoldoende draagvermogen.	<ul style="list-style-type: none"> • Als de ventilatie-unit niet meer kan worden verplaatst, probeer hem dan door middel van trillingsdempers van de wand/plafond/vloer te ontkoppelen.
d) De kanalen zijn niet goed aangesloten op de unit.	<ul style="list-style-type: none"> • Controleer de aansluitingen en zorg dat vaste kanalen aan de wand/plafond/vloer zijn gebeugeld.
e) De tweede condensafvoer is open en niet aangesloten (suizend geluid).	<ul style="list-style-type: none"> • Sluit de tweede condensafvoer af door de lip met stop terug te vouwen en in de condensafvoer te klikken.
f) De bypassklep loopt aan (ratelend geluid).	<ul style="list-style-type: none"> • Inspecteer de klep. Maak hem schoon als hij door vervuiling aanloopt. Vervang de klep als er sprake is van een andere oorzaak.

De ventilatie-unit reageert niet (meer) op de RF-sensoren (PIR-sensor, CO ₂ -sensor 230V, RV-sensor)	
Oorzaak	Oplossing
a) Het systeem staat niet in de stand Auto.	<ul style="list-style-type: none"> • Zet het systeem desgewenst in de stand Auto.
b) De vorstbeveiliging is actief.	<ul style="list-style-type: none"> • Als de buitentemperatuur hoger wordt dan -1 °C, gaat de ventilator weer draaien. • Installeer een voorverwarmer in het aanvoerkanaal van de buitenlucht.
c) In het geval van een RF-CO ₂ -sensor 230V: de sensor heeft geen spanning.	<ul style="list-style-type: none"> • Steek de stekker in de wandcontactdoos of sluit de kabel aan op de wandcontactdoos. Meet zo nodig of er spanning op staat.
d) In het geval van een RF-RV- of RF-PIR-sensor: de batterij van de RF-sensor is leeg.	<ul style="list-style-type: none"> • Vervang de batterij.
e) De RF-sensor is niet (meer) aangemeld op de ventilatie-unit.	<ul style="list-style-type: none"> • Start de IBS-procedure opnieuw en meld de RF-sensor aan.
f) De afstand tussen de ventilatie-unit en de RF-sensor is te groot of het signaal ondervindt teveel obstakels.	<ul style="list-style-type: none"> • Probeer de aanmelding opnieuw uit te voeren. Als dit niet lukt, verplaats de RF-sensor naar een plek waar deze minder obstakels ondervindt.
g) De OEM-codes van de RF-sensor en de ventilatie-unit komen niet overeen.	<ul style="list-style-type: none"> • Vervang de RF-sensor door een RF-sensor met de juiste OEM-code. • Vervang de print van de motormodule door een print met de juiste OEM-code.
h) De RF-sensor is defect.	<ul style="list-style-type: none"> • Vervang de RF-sensor en meld hem opnieuw aan.

De ventilatie-unit reageert niet (meer) op de RF-sensoren (PIR-sensor, CO₂-sensor 230V, RV-sensor)

Oorzaak	Oplossing
i) De print van de ventilatie-unit is defect.	<ul style="list-style-type: none">• Vervang de print en voer de inbedrijfstellingsprocedure opnieuw uit.

De ventilatie-unit reageert niet (meer) op de RF-bedieningen	
Oorzaak	Oplossing
a) De vorstbeveiliging is actief.	<ul style="list-style-type: none"> • Als de buitentempertuur hoger wordt dan -1 °C, gaat de ventilator weer draaien. • Installeer een voorverwarmer in het aanvoerkanaal van de buitenlucht.
b) De batterij van de RF-bediening is leeg.	<ul style="list-style-type: none"> • Vervang de batterij.
c) De RF-bediening is niet (meer) aangemeld op de ventilatie-unit.	<ul style="list-style-type: none"> • Start de IBS-procedure opnieuw en meld de RF-bediening aan.
d) De afstand tussen de ventilatie-unit en de RF-bediening is te groot of het signaal ondervindt teveel obstakels.	<ul style="list-style-type: none"> • Probeer de aanmelding opnieuw uit te voeren. Als dit niet lukt, verplaats de RF-bediening naar een plek waar hij minder obstakels ondervindt.
e) De OEM-codes van de RF-bediening en de ventilatie-unit komen niet overeen.	<ul style="list-style-type: none"> • Vervang de RF-bediening door een RF-bediening met de juiste OEM-code. • Vervang de print van de motormodule door een print met de juiste OEM-code.
f) De print van de ventilatie-unit is defect.	<ul style="list-style-type: none"> • Vervang de print en voer de inbedrijfstellingsprocedure opnieuw uit.

Wanneer op stand Laag gedrukt wordt, gaat de ventilator in stand Hoog draaien en wanneer op stand Hoog gedrukt wordt, gaat de ventilator in stand Laag draaien

Oorzaak	Oplossing
a) Eén van de temperatuursensoren is defect.	<ul style="list-style-type: none">• Bij een defecte temperatuursensor van de aanvoerlucht: vervang de kabelboom met de temperatuursensor in de motormodule.• Bij een defecte temperatuursensor van de afvoerlucht: vervang de complete bypassmodule.
b) In het geval van een RF-RV- of RF-PIR-sensor: de batterij van de RF-sensor is leeg.	<ul style="list-style-type: none">• Vervang de batterij.
c) De RF-sensor is defect.	<ul style="list-style-type: none">• Vervang de RF-sensor en meld hem opnieuw aan.
d) In het geval van een RF-CO ₂ -sensor 230V: de sensor heeft geen spanning.	<ul style="list-style-type: none">• Steek de stekker in de wandcontactdoos of sluit de kabel aan op de wandcontactdoos. Meet zo nodig of er spanning op staat.
e) De afstand tussen de ventilatie-unit en de RF-sensor is te groot of het signaal ondervindt teveel obstakels.	<ul style="list-style-type: none">• Probeer de aanmelding opnieuw uit te voeren. Als dit niet lukt, verplaatst de RF-sensor naar een plek waar deze minder obstakels ondervindt.

De ventilator gaat (zonder duidelijke reden) plotseling veel harder of zachter draaien	
Oorzaak	Oplossing
a) Na gebruik van de timerfunctie schakelt de ventilatie-unit terug naar de laatst gekozen stand voordat de timerfunctie werd ingeschakeld.	<ul style="list-style-type: none"> • Zet het systeem desgewenst in een andere stand.
b) Als er sensoren zijn aangemeld, schakelt de ventilatie-unit na gebruik van de laag- of hoogstand na 1 dag terug naar de automatische stand.	<ul style="list-style-type: none"> • Zet het systeem desgewenst in een andere stand.
c) De RF-bediening van een aangrenzende woning is aangemeld op <i>deze</i> ventilator.	<ul style="list-style-type: none"> • Maak de ventilatie-unit 15 seconden spanningsloos. Meld een reeds aangemelde RF-bediening (en eventuele RF-sensoren) af en meld hem (en eventuele RF-sensoren) opnieuw aan.

De ventilatie-unit reageert niet op de 3-standenschakelaar	
Oorzaak	Oplossing
a) De vorstbeveiliging is actief.	<ul style="list-style-type: none"> Als de buitentempertuur hoger wordt dan $-1\text{ }^{\circ}\text{C}$, gaat de ventilator weer draaien. Installeer een voorverwarmer in het aanvoerkanaal van de buitenlucht.
b) De stekker van de ventilatie-unit zit niet in een wandcontactdoos.	<ul style="list-style-type: none"> Steek de stekker in een wandcontactdoos.
c) Er staat geen spanning op de wandcontactdoos.	<ul style="list-style-type: none"> Herstel de spanning op de wandcontactdoos. Gebruik een andere wandcontactdoos.
d) De schakeldraden van de 3-standenschakelaar zijn verkeerd gemonteerd.	<ul style="list-style-type: none"> Verbind de schakeldraden op de correcte manier (zie aansluitschema).
e) De print van de ventilatie-unit is defect.	<ul style="list-style-type: none"> Vervang de print en voer de inbedrijfstellingsprocedure opnieuw uit.

De ventilatie-unit lekt water	
Oorzaak	Oplossing
a) De condensafvoer is niet aangesloten.	<ul style="list-style-type: none"> • Sluit één van beide condensafvoeren aan.
b) De condensafvoer is verstopt.	<ul style="list-style-type: none"> • Ontstop de condensafvoer en probeer de oorzaak te vinden.
c) De tweede condensafvoer is open en niet aangesloten (suisend geluid).	<ul style="list-style-type: none"> • Sluit de tweede condensafvoer af door de lip met stop terug te vouwen en in de condensafvoer te klikken.

De kanalen naar buiten zijn nat (aan de buitenzijde) en/of lekken water	
Oorzaak	Oplossing
a) De kanalen naar buiten zijn niet thermisch en dampdicht geïsoleerd.	<ul style="list-style-type: none"> • Zorg dat de kanalen die naar buiten gaan over de gehele lengte thermisch en dampdicht geïsoleerd zijn.
b) Er is geen regen- en dampdichte dakdoorvoer toegepast.	<ul style="list-style-type: none"> • Vervang de bestaande dakdoorvoer(en) door regen- en dampdichte doorvoer(en).

De ventielen maken geluid	
Oorzaak	Oplossing
a) Er is geen geluiddempende slang van Itho Daalderop gemonteerd in de kanalen naar de woning.	<ul style="list-style-type: none"> • Monteer geluiddempende slangen op de kanalen die naar de woning gaan.
b) De ventielen zijn niet goed ingeregeld.	<ul style="list-style-type: none"> • Zet de ventilatie-unit in de inbedrijfsstellingsstand en regel het systeem opnieuw in.

De luchtkwaliteit in de woning is niet goed/er is regelmatig geen aan- of afvoer van lucht naar of van de woning	
Oorzaak	Oplossing
a) Een of beide filters zijn vuil of verstopt.	<ul style="list-style-type: none"> • Reinig of vervang vuile/verstopte filters.
b) De ventielen zijn vervuild/verstopt.	<ul style="list-style-type: none"> • Reinig de ventielen.
c) De ventielen zijn niet goed ingeregeld.	<ul style="list-style-type: none"> • Zet de ventilatie-unit in de inbedrijfsstellingsstand en regel het systeem opnieuw in.
d) De ventilator draait niet (meer).	<ul style="list-style-type: none"> • Zie 'De ventilator draait niet meer'.
e) De ventilatie-unit reageert niet (meer) op de RF-sensoren (PIR-sensor, CO ₂ -sensor, RV-sensor).	<ul style="list-style-type: none"> • Zie 'De ventilatie-unit reageert niet (meer) op de RF-sensoren'.

Er wordt koude lucht in de woning toegevoerd	
Oorzaak	Oplossing
a) Het filter in de luchtafvoer is verstopt.	<ul style="list-style-type: none"> • Reinig of vervang het filter in de luchtafvoer.
b) De ventielen zijn niet goed ingeregeld.	<ul style="list-style-type: none"> • Zet de ventilatie-unit in de inbedrijfsstellingsstand en regel het systeem opnieuw in.
c) De bypassklep staat ten onrechte in de bypassmodus.	<ul style="list-style-type: none"> • Reinig de bypassklep als hij vuil is. • Vervang de bypassklep in zijn geheel als hij niet meer functioneert.
d) Eén van de temperatuursensoren is defect.	<ul style="list-style-type: none"> • Bij een defecte temperatuursensor van de aanvoerlucht: vervang de kabelboom met de temperatuursensor in de motormodule. • Bij een defecte temperatuursensor van de afvoerlucht: vervang de complete bypassmodule.

6. Garantie

Veiligheid en kwaliteit hebben de hoogste prioriteit bij Itho Daalderop. Onze producten worden ontwikkeld en gefabriceerd volgens moderne productiemethoden en voldoen aan de hoogst mogelijke kwaliteitseisen. Indien er toch problemen heeft met de werking van ons product, adviseren wij de consument contact op te nemen met de installateur die het product geïnstalleerd heeft.

Mocht niet (meer) bekend zijn wie het product geïnstalleerd heeft, adviseren wij de consument contact op te nemen met één van onze servicepunten in de buurt. Onze servicepunten zijn te vinden via onze website www.ithodaalderop.nl.

Voor alle Itho Daalderop producten geldt een standaard fabrieksgarantie van 2 jaar. Binnen deze termijn wordt het product of de onderdelen daarvan kosteloos gerepareerd of vervangen.

De garantietermijn wordt uitgebreid naar 5 jaar op onderdelen door het product online te registreren via de website www.ithodaalderop.nl/garantie.

Hierbij gelden de onderstaande bepalingen en uitsluitingen.

De uitbreiding naar 5 jaar garantie op onderdelen betekent volledige vergoeding van alleen de onderdelen en geldt niet voor de voorrijkosten en arbeid.

De garantie geldt als aanvulling op de wettelijke garantieverplichtingen van Itho Daalderop. Wij raden de consument aan de voorwaarden en de handleiding zorgvuldig te lezen, alvorens contact op te nemen met de installateur.

Op al onze aanbiedingen, adviezen, overeenkomsten en leveringen zijn onze algemene verkoopvoorwaarden van toepassing.

6.1. Geldigheid

- De standaard 2 jaar fabrieksgarantie of verlengde garantie op onderdelen is uitsluitend geldig als:
 - het product geïnstalleerd is, gebruikt of onderhouden wordt in overeenstemming met de handleiding.
 - er sprake is van materiaal- en constructiefouten die ter beoordeling zijn voorgelegd en/of door Itho Daalderop als zodanig zijn beoordeeld.

- de aankoopnota met vermelding van de aankoopdatum en het type- en serienummer van het product, bij de garantieaanvraag wordt overlegd.
- het product is voorzien van het originele typeplaatje.
- het product wordt gebruikt voor normaal gebruik, gebaseerd op het aantal bedrijfsuren volgens de geldende product- en installatienormen.
- herstelling onder garantie wordt uitgevoerd door een erkend installateur ^[1].
- het product ^[2] door Itho Daalderop of een door Itho Daalderop gemachtigde instantie in bedrijf is gesteld (IBS).
- een onderhoudscontract is afgesloten bij Itho Daalderop of een door Itho Daalderop gemachtigde instantie ^[3].
- Voor de uitbreiding van de garantie naar 5 jaar op onderdelen moet het product binnen twee maanden na installatiedatum geregistreerd zijn.
- Herstelling onder garantie heeft geen verlenging van de garantietermijn of aanvang van een nieuwe garantietermijn van het product tot gevolg.

- Bij herstellingen geeft Itho Daalderop een garantie van 12 maanden op de herstelling en betreffende onderdelen, uitsluitend op hetzelfde gebrek.
- Voor sommige producten gelden aanvullende geldigheidstermijnen en voorwaarden; zie de pagina van het product op onze website.

6.2. Uitsluiting

- De garantie vervalt indien:
 - de garantieperiode verstreken is.
 - het product niet is geïnstalleerd door een erkend installateur indien dit door Itho Daalderop nadrukkelijk is voorgeschreven in de handleiding.
 - het toestel onderhevig is geweest aan overbelasting, bevriezing of oververhitting.
 - het systeem is geïnstalleerd buiten het grensgebied van het land waarin het product is verkocht.
 - het product niet geïnstalleerd is, niet gebruikt of niet onderhouden wordt in overeenstemming met de handleiding.
 - er constructiewijzigingen aan het product zijn gedaan zonder toestemming van Itho Daalderop.

- het product wordt gebruikt zonder productfilters.
- het product overmatig vervuild is geraakt.
- bij reparaties of onderhoud niet de originele Itho Daalderop onderdelen zijn toegepast.
- reparaties of onderhoud door onbevoegden zijn verricht of onoordeelkundig zijn verricht.
- Itho Daalderop is niet aansprakelijk voor gevolgschade, zoals bedrijfsschade, waterschade en brandschade.
- In geval van aansprakelijkheid zal een vergoeding de aankoopwaarde van het product niet overschrijden, tenzij wettelijk anders is bepaald.
- Niet onder de garantie vallen defecten die het gevolg zijn van:
 - nalatigheid.
 - ondeskundig gebruik.
 - geweld van buitenaf.
 - overmacht of externe oorzaken, zoals bliksem inslag, brand, natuurrampen, mijnbouw, aardgaswinning, grondwerkzaamheden door derden.
 - inwerking van agressieve vloeistoffen, dampen of gassen.
 - normale slijtage.
- inwendige of uitwendige corrosie.
- te hoge en/of verkeerde spanning.
- Niet onder de garantie vallen:
 - het vervangen van batterijen.
 - het vervangen van zekeringen.
 - het vervangen of reinigen van filters.
 - het programmeren van thermostaten en regelingen.
 - schade aan de ommanteling en andere niet functionele onderdelen indien deze veroorzaakt zijn door het transport, de installatie of veroudering van het product óf door het gebruik van schurende of agressieve reinigingsmiddelen.
 - ontstane kosten indien de benodigde vrije ruimte rondom het product niet voldoet aan de installatiehandleiding van het product en/of het product niet vrij toegankelijk is, waardoor de benodigde tijd voor het in- en uitbouwen samen meer dan 30 minuten bedraagt.

6.3. Garantieverlening

- Indien er sprake is van niet (goed) functioneren van één van onze producten, moet deze op de plek van installatie worden gerepareerd door een erkende

installateur. Indien er sprake is van garantie worden vervangende onderdelen aan de installateur geleverd.

- Instructies voor de installateur over afhandelen van service en garantie zijn te vinden op onze website zakelijk.ithodaalderop.nl.
- De gebruiker dient een garantieaanvraag direct na constatering van het defect of de storing te melden bij een erkende installateur.

1) Een erkend installateur is een installateur werkzaam bij een cv- of werktuigbouwkundig installatiebedrijf dat is ingeschreven bij de Kamer van Koophandel en is opgenomen in het SEI-erkenningsregister (Stichting Erkenning Installatiebedrijven) of dat een Sterkin-erkenning heeft.

2) Geldt alleen voor ventilatiesysteem DemandFlow en QualityFlow.

3) Geldt alleen voor ventilatiesysteem DCWi.

7. Verklaringen

Inbouwverklaring | Déclaration d'incorporation |
Einbauerklärung | Declaration of incorporation

Itho Daalderop Group BV
Postbus 7
4000 AA Tiel
Nederland

Verklaart dat het product | Déclare que le produit |
Erklärt dass das Produkt | Declares that the product :

- **Ventilatie-unit met warmteterugwinning
HRU ECO 150 E – 03-00013**
- **Ventilatie-unit met warmteterugwinning
HRU ECO 150 P – 03-00014**

Moet worden beschouwd als een niet-voltooide machine en niet in bedrijf mag worden genomen totdat de uiteindelijke machine waarin zij zal worden ingebouwd, in overeenstemming wordt verklaard met de bepalingen van de machinerichtlijn **2006/42/EG** | Doit être considéré comme une machine non terminée et ne peut pas être mise en service tant que la machine finale, installée à son emplacement définitif, n'est pas déclarée conforme aux dispositions des directives relatives aux machines **2006/42/EG** |

Voldoet aan de bepalingen gesteld in de richtlijnen |
Répond aux exigences des directives |
Entspricht den Anforderungen in den Richtlinien |
Complies with the requirements stated in the directives :

- Richtlijn laagspanning **2006/95/EG**
- Richtlijn elektromagnetische compatibiliteit (EMC) **2004/108/EG**

Voldoet aan de geharmoniseerde Europese normen |
Répond aux normes Européennes harmonisées |
Entspricht den harmonisierten europäischen Normen |
Complies with the harmonized European standard :

- EN 60335-1:2012 | EN 60335-2-80:2003/A1:2004
EN 60335-2-80:2003/A2:2009
- EN 60730-1:2011
- EN 55014-1:2007 | EN 55014-1:2007/C1:2009
EN 55014-1:2007/A1:2009 | EN 55014-1:2007/A2:2010
EN 55014-2:1998 | EN 55014-2:1998/C1:1998
EN 55014-2:1998/A1:2002 | EN 55014-2:1998/IS1:2007
EN 55014-2:1998/A2:2008
- EN 61000-3-2:2006/A1:2009 | EN 61000-3-2:2006/
A2:2009
EN 61000-3-3:2013 | EN 61000-6-1:2007
EN 61000-6-3:2007/A1:2011 | EN 61000-6-3:2007/AC:
2012

Tiel, 24 juli 2014.



Kerst Algera, Directeur R&D



0100114001201409100838

Alleen voor installateurs

Informatie en onderdelen T +31 10 427 89 10

Consumenten Itho Daalderop
T 0800 945 3225
www.ithodaalderop.nl