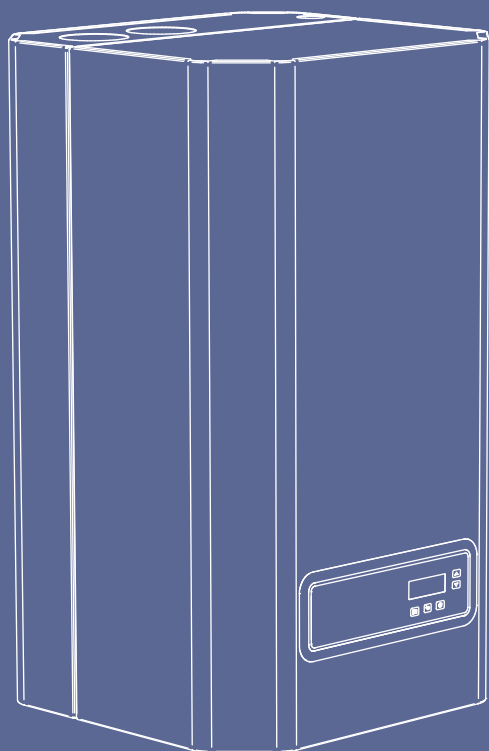


Itho Daalderop
Comfort Classic

A

Gebruikershandleiding



Voorwoord

De gebruikershandleiding is bedoeld voor de gebruiker van het toestel en bevat belangrijke informatie over gebruik, onderhoud en storing van het toestel.

De volgende definities worden in deze handleiding gebruikt om de aandacht te vestigen op gevaren, instructies of aanwijzingen die betrekking hebben op personen, product, installatie en/of omgeving.

Gevaar!

Wijst op gevaar dat zwaar lichamelijk tot dodelijk letsel bij personen kan veroorzaken.

Waarschuwing!

Wijst op gevaar dat zwaar lichamelijk letsel bij personen en/of zware materiële schade aan product, installatie of omgeving kan veroorzaken.

Let op!

Instructie die van belang is voor de installatie, functioneren, bediening of onderhoud van het product. Het negeren van deze instructie kan licht lichamelijk letsel bij personen en/of zware materiële schade aan product, installatie of omgeving veroorzaken.

Opmerking

Instructie die van belang is voor de installatie, functioneren, bediening of onderhoud van het product. Het negeren van deze instructie kan lichte materiële schade aan product, installatie of omgeving veroorzaken.

Tip

Aanwijzing die van belang kan zijn voor de installatie, functioneren, bediening of onderhoud van het product, niet gerelateerd aan lichamelijk letsel bij personen of materiële schade.

De installateur is aansprakelijk voor de installatie en de ingebruikname van het toestel.

De installateur is aansprakelijk voor de installatie en de ingebruikname van het product en/of systeem.

- De installateur moet de gebruiker instructies geven over:
 - de werking van het toestel;
 - de bediening;
 - het in bedrijf stellen, vullen en ontluchten;
 - het buiten bedrijf stellen en aftappen;

- de jaarlijkse inspectie en het onderhoud;
- de storingsafhandeling.

Itho Daalderop behoudt zich het recht voor om wijzigingen aan te brengen zonder voorafgaande kennisgeving. Door ons continue proces van verbeteren van onze producten kunnen afbeeldingen in dit document afwijken van het geleverde toestel.

Indien beschikbaar kunt u de nieuwste versie downloaden via onze website.

Mocht u na het lezen van deze gebruikershandleiding nog vragen hebben, dan kunt u daarmee terecht bij uw installateur.

Itho Daalderop kan niet verantwoordelijk worden gesteld voor kosten, beschadigingen of persoonlijke ongelukken wanneer het product niet wordt gebruikt in overeenstemming met de instructies zoals beschreven in de handleiding.

Tip

Bewaar het installatievoorschrift en de gebruikershandleiding zorgvuldig, bijvoorbeeld bij het toestel, zodat deze bij de hand zijn indien nodig.

Inhoud

1. Veiligheid en voorschriften	5	5.2.2. Wat te doen als de storing blijft?	25
1.1. Veiligheid	5		
1.2. Naverwarming Zonneboiler	6		
2. Productinformatie	7	6. Inspectie en/of onderhoud	26
2.1. Onderdelen cv-toestel	7		
2.2. Productkaart informatie	8	7. Garantie	27
2.3. Werking toestel	8		
2.3.1. Warmtewisselaar cv	8	8. Verklaringen	28
2.3.2. Schonere verbranding	9		
2.3.3. Brandervermogen	9		
2.3.4. Meest efficiënte start (MES)	9		
2.3.5. Continu comfort regeling	9		
2.3.6. Weersafhankelijke regeling (WAR)	9		
2.3.7. Geschikt voor tweede cv-zone	9		
2.3.8. Thermostaat	10		
2.4. Hotfill aansluiting	10		
2.5. Toepassen in nieuwbouwwoning	11		
2.6. Recyclen	11		
2.7. Keuringslabel	12		
3. Bediening	13		
3.1. Bedieningspaneel	13		
3.2. Menuschermen	14		
3.2.1. Opstarten	14		
3.2.2. Statusscherm	14		
3.2.3. Menu	14		
3.3. Menustructuur	15		
4. Gebruik	19		
4.1. Inbedrijfname	19		
4.2. Toestel instellen	20		
4.3. Warm water volgens CW	20		
4.4. Dagelijks gebruik	20		
4.4.1. Verwarmen	20		
4.4.2. Warm water	20		
4.5. Ontluchten sanitaire leiding	21		
4.6. Vullen en ontluchten verwarmingssysteem	21		
4.7. Buiten bedrijf stellen	22		
4.7.1. Verwarmingssysteem	22		
4.7.2. Warm water	22		
4.8. Definitief buiten bedrijf stellen	22		
5. Meldingen en storingen	23		
5.1. Overzicht meldingen	23		
5.1.1. Status CV	23		
5.1.2. Waarschuwing CV	23		
5.1.3. Blokkering CV	24		
5.1.4. Storing CV	24		
5.1.5. Meldingen bij OpenTherm®	25		
5.2. Diagnose	25		
5.2.1. Wat kunt u zelf controleren bij een storing?	25		

1. Veiligheid en voorschriften

1.1. Veiligheid

- De installatie, inbedrijfname, inspectie, onderhoud en eventuele reparatie van dit product en/of systeem mag uitsluitend door een erkend installateur (*) worden uitgevoerd volgens de, in de handleiding vermelde, (veiligheids-) voorschriften. Hierbij mag uitsluitend gebruik worden gemaakt van originele accessoires en onderdelen zoals die door de fabrikant zijn voorgeschreven.
- Gebruik het product niet voor andere doeleinden dan waar het voor bedoeld is, zoals beschreven in deze handleiding.
- Dit product en/of systeem mag worden bediend door kinderen van 8 jaar en ouder en door personen met verminderde lichamelijke, zintuiglijke of geestelijke vermogens of een gebrek aan ervaring en kennis als zij onder toezicht staan of zijn geïnstrueerd over het gebruik op een veilige manier en zich bewust zijn van de gevaren van het product en/of systeem.
- Reiniging en onderhoud door de gebruiker mag niet worden uitgevoerd door kinderen en door personen met verminderde lichamelijke, zintuiglijke of geestelijke vermogens of een gebrek aan ervaring en kennis zonder toezicht.
- Voorkom dat kinderen met het product en/of systeem gaan spelen.
- Dit product en/of systeem is bedoeld voor gebruik in huishoudelijke en soortgelijke omgevingen zoals:
 - personeelskeukens in winkels, kantoren en andere werkomgevingen;
 - boerderijen;
 - door klanten in hotels, motels en andere residentiële soort omgevingen;
 - bed and breakfast soort omgevingenGebruik in andere omgevingen in overleg met de fabrikant van het product en/of systeem.
- Veiligheidsinstructies moeten worden opgevolgd om lichamelijke verwondingen en/of schade aan het product te voorkomen.
- Onderhoudsinstructies moeten worden opgevolgd om schade en overmatige slijtage te voorkomen.
- Het product mag niet gewijzigd worden.
- Het product is enkel geschikt voor een 230 V 50 Hz wisselstroomsysteem.
- Verzeker u ervan dat het elektrisch systeem waar het product op wordt aangesloten voldoet aan de gestelde voorwaarden.
- Als de voedingskabel beschadigd is, moet deze door de fabrikant, zijn agentschap of een gekwalificeerd persoon vervangen worden om gevaar te voorkomen.
- De elektrische aansluiting moet altijd goed bereikbaar zijn om de voedingsspanning uit te schakelen.
- Stel het product niet bloot aan weersomstandigheden.
- Inspecteer het product regelmatig op defecten. Neem bij defecten direct contact op met uw installateur of Itho Daalderop.
- Onderneem de volgende stappen voordat er werkzaamheden worden verricht aan een geopend toestel:
 - Schakel de voedingsspanning uit.

- Voorkom het onbedoeld opnieuw inschakelen van de voedingsspanning.
- Voorkom aanraking met elektrische componenten als bij werkzaamheden toch voedingsspanning nodig is. Risico op elektrische schokken.
- Sluit bij werkzaamheden aan de gasleiding altijd eerst de hoofdgaskraan.
- Onderneem de volgende stappen indien u gas ruikt:
 - Geen open vuur en niet roken.
 - Gebruik geen elektrische contacten (lichtschakelaar, telefoon, stekker of bel).
 - Sluit de hoofdgaskraan.
 - Open ramen en deuren.
 - Ontruim de woning.
 - Bel de gasdistributiemaatschappij op van buiten de woning.
 - Verlaat bij hoorbaar uitstromen van gas onmiddellijk de woning. Voorkom betreden door derden en informeer politie en brandweer buiten de woning.
- Bij lekkage van rookgassen kan het giftige gas koolmonoxide vrijkomen! Zorg dat de opstellingsruimte voorzien is van de noodzakelijke ventilatie- en luchttoevoeropeningen volgens de geldende norm.
- Onderneem bij lekkage van rookgassen meteen de volgende stappen:
 - Schakel het toestel uit.
 - Open ramen en deuren.
 - Ontruim de woning.
 - Informeer een erkend installateur.
- Bij open opstelling kan door onvoldoende toevoer van verse lucht het giftige gas koolmonoxide vrijkomen!
 - Plaats geen voorwerpen voor de ventilatie- en luchttoevoeropeningen. Deze moeten altijd vrij zijn.
 - Sluit de ventilatie- en luchttoevoeropeningen in deuren, ramen en wanden niet af.
 - Verklein nooit de ventilatie- en luchttoevoeropeningen in deuren, ramen en wanden.
 - Zorg bij inbouw van dichte ramen voor voldoende ventilatie.

**) Een erkend installateur is een installateur werkzaam bij een cv- of werktuigbouwkundig installatiebedrijf dat is ingeschreven bij de Kamer van Koophandel en is opgenomen in het SEI-erkenningsregister (Stichting Erkenning Installatiebedrijven) of dat een Sterkin-erkenning heeft.*

1.2. Naverwarming Zonneboiler

Gevaar!

Indien het toestel als naverwarmer van een zonneboiler functioneert mag het toestel en de warm water functie nooit uitgeschakeld worden.

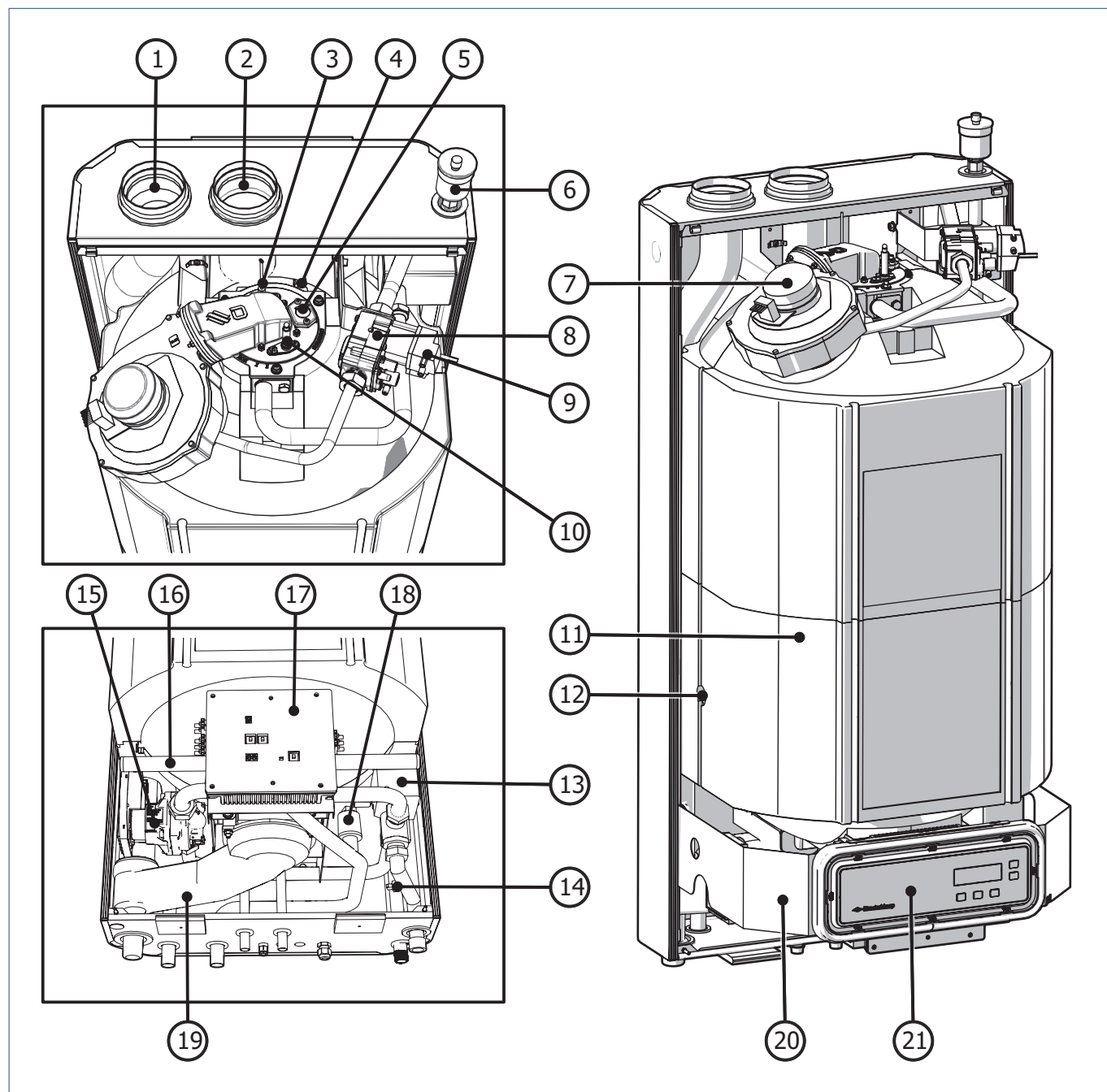
Waarschuwing!

Indien het toestel is voorzien van een thermostatisch mengventiel vóór het toestel mag de warmwatertemperatuur niet lager dan 60°C worden ingesteld.

Bij gebruik van een zonneboiler zorgt de zon deels voor opwarmen van het water. Wanneer de zon onvoldoende schijnt, moet het sanitaire water naverwarmd worden tot minimaal 60 °C om het risico op vorming van de legionellabacterie te voorkomen.

2. Productinformatie

2.1. Onderdelen cv-toestel



Legenda

1	Rookgasafvoerbuïs	9	Ontsteketrafo	17	Regelunit
2	Luchttoevoerbuïs	10	Ontstekingselektrode	18	Druksensor
3	Ionisatiepen	11	Boilervat + isolatie	19	Uitlaatgietstuk
4	Maximaalthermostaat	12	Temperatuursensor warm water	20	Bedieningspaneeldrager
5	Kijkglas	13	Driewegklep	21	Bedieningspaneel
6	Ontluchter	14	Temperatuursensor cv-aanvoer		
7	Ventilator	15	Cv-pomp		
8	Gasregelblok	16	Transportbuïs		

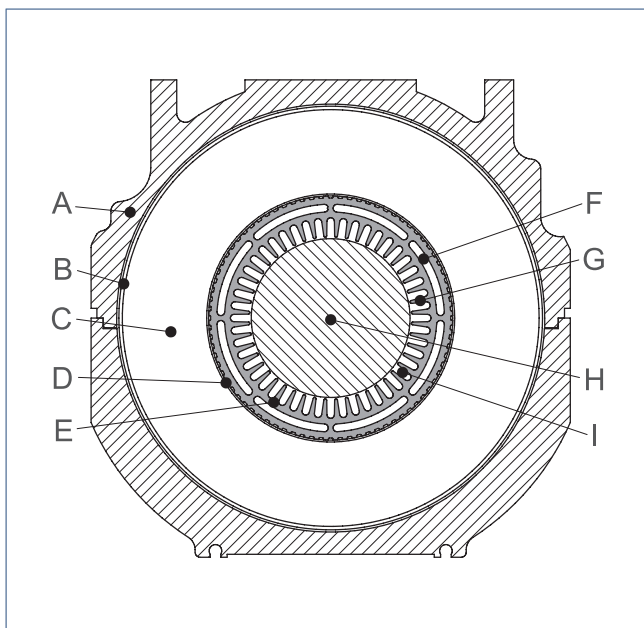
2.2. Productkaart informatie

Itho Daalderop			Comfort Classic		
Omschrijving	Symbol	Eenheid	24/80+	32/80+	38/80+
Temperatuuroepassing ruimteverwarming	—	—	Midden	Midden	Midden
Opgegeven capaciteitsprofiel waterverwarming	—	—	XL	XL	XL
Seizoensgebonden energie-efficiëntieklasse ruimteverwarming	—	—	A	A	A
Energie-efficiëntieklasse waterverwarming	—	—	A	A	A
Nominale warmteafgifte ruimteverwarming	P_{rated}	kW	7 - 22	9 - 28	10 - 32
Jaarlijkse energieverbruik ruimteverwarming	Q_{HE}	GJ	48	64	75
Jaarlijkse elektriciteitsverbruik waterverwarming	AEC	kWh	39	39	42
Jaarlijkse brandstofverbruik waterverwarming	AFC	GJ	19	19	19
Seizoensgebonden energie-efficiëntie ruimteverwarming	η_s	%	92	92	92
Energie-efficiëntie waterverwarming	η_{wh}	%	80	80	80
Geluidsvermogensniveau binnen	L_{WA}	dB	48	50	52
Specifieke voorzorgsmaatregelen voor assemblage, installatie of onderhoud			Lees de handleiding voor installatie en gebruik		

2.3. Werking toestel

Het toestel is een traploos modulerende HR combiketel. Centraal in het toestel is een boilervat geplaatst met daarin een speciaal ontwikkelde aluminium HR-warmtewisselaar geïntegreerd. De warmtewisselaar is in zijn geheel in het koperen boilervat opgenomen. Dankzij deze constructie vormen cv-ketel en boiler één zeer compact toestel.

2.3.1. Warmtewisselaar cv



Legenda

A	Isolatie	F	Cv-water
B	Boiler	G	Rib warmtewisselaar
C	Warm water	H	Verdringer
D	Koperen buis	I	Rookgaskanaal
E	Warmtewisselaar		

De warmtewisselaar bestaat uit een aluminium buis (E) met inwendige ribben (G) en kanalen (F). Om de warmtewisselaar is een koperen buis geplaatst. De warmtewisselaar is centraal in de boiler (B) geplaatst. De uiteinde van de warmtewisselaar wordt ingeklemd tussen twee aluminium flenzen.

Om de verbrandingsgassen langs de ribben (G) van de warmtewisselaar te geleiden, wordt in de kern van de warmtewisselaar een verdringer (H) geplaatst. Het bovenste gedeelte van de verdringer is keramisch, het onderste gedeelte is gemaakt uit aluminium. De warmtewisselaar zorgt er voor dat het CV water direct wordt verwarmd door de warmte van de verbrandingsgassen. De verbrandingsgassen worden door middel van een ventilator van boven naar beneden langs de ribben van de warmtewisselaar geblazen. De ribben onttrekken warmte aan de verbrandingsgassen en staan deze af aan het CV water dat door de acht kanalen (F) in de warmtewisselaar van onder naar boven stroomt.

De verbrandingsgassen koelen dusdanig sterk af dat een deel van de aanwezige waterdamp condenseert in het onderste gedeelte van de warmtewisselaar. Hierbij komt een extra hoeveelheid warmte vrij en wordt overgedragen aan het (koudere) CV water, waardoor het rendement ver boven de 90% uitkomt. Het gevormde condenswater wordt via de sifon onder aan het toestel afgevoerd naar het riool.

Om het water in de boiler te verwarmen wordt het cvwater met behulp van een driewegklep door een helix gestuurd. Deze helix is een spiraalvormige, koperen buis die door het boilervat loopt. De warmte van het cv-water wordt via deze helix aan het koudere tapwater overgedragen waardoor het water wordt opgewarmd. Om te voorkomen dat het warm water snel afkoelt is de boiler geïsoleerd door twee EPS schaaldelen (A).

2.3.2. Schonere verbranding

Boven in de warmtewisselaar is een speciaal ontwikkelde brander geplaatst. Het gas/luchtmengsel wordt volledig gemengd voordat het bij de brander komt. Als gevolg hiervan ontstaat bij de verbranding een zeer geringe vlamhoogte, waardoor een compacte constructie mogelijk is en er een milieuvriendelijke, volledige verbranding plaatsvindt. Dankzij deze milieuvriendelijke verbranding voldoet het toestel aan het Gaskeurlabel 'Schonere Verbranding'.

2.3.3. Brandervermogen

Het toestel beschikt over een traploos modulerende brander vermogensregeling. Met behulp van de mechanische gas/luchtkoppeling kan door het regelen van de ventilator het vermogen van de brander geregeld worden.

2.3.4. Meest efficiënte start (MES)

MES is een comfortabele energiebespaarder die de woning zo veel mogelijk met het laagste vermogen (en dus met het hoogste rendement) op de ingestelde kamertemperatuur houdt. Bij een cv-warmtevraag begint het toestel altijd met een laag vermogen de woning te verwarmen. Het toestel wordt geschakeld door een standaard aan/uit-kamerthermostaatregeling.

De tijd dat de brander op laag vermogen blijft branden is onder meer afhankelijk van de voorgaande warmtevraag.

2.3.5. Continu comfort regeling

Bij gelijktijdige warm water- en woningwarmtevraag zal het toestel beiden afhandelen. De driewegklep wordt dan in de middenpositie gestuurd, zodat een deel van het cv-water door de cv-installatie wordt gepompt. Het andere deel van het cv-water wordt door de helix-warmtewisselaar in de boiler gepompt om zo het water op te warmen. Deze unieke regeling voorkomt een temperatuurdaling in de woning tijdens het opwarmen van de boiler.

2.3.6. Weersafhankelijke regeling (WAR)

Het toestel is voorbereid op het toepassen van een weersafhankelijke regeling. Bij lage buitentemperaturen is het noodzakelijk dat radiatoren meer warmte afgeven dan bij hogere buitentemperaturen. Een weersafhankelijke regeling zorgt dat de temperatuur van het aanvoerwater van de cv-installatie wordt afgestemd op de buitentemperatuur. Met een buitentemperatuurvoeler is het toestel op eenvoudige wijze weersafhankelijk te regelen.

2.3.7. Geschikt voor tweede cv-zone

Het toestel is geschikt voor het aansluiten van een tweede, onafhankelijk te regelen, cv-circuit. Zo kan met deze tweede zone bijvoorbeeld de badkamer 's ochtends op temperatuur gebracht worden, terwijl de rest van het huis nog koud is.

Deze tweede zone kan onafhankelijk van, of geschakeld met, het hoofdcircuit geactiveerd worden, door middel van een tweede thermostaat.



Let op!

De thermostaat voor de 2e zone, zoals een schakelklok, schakelaar of batterijgevoede thermostaat, moet een potentiaalvrij schakelcontact hebben.

2.3.8. Thermostaat

U kunt één van de volgende kamerthermostaten aansluiten op het toestel:

Aan/uit kamerthermostaat

Dit is de meest eenvoudige uitvoering die er is. De gewenste temperatuur is alleen handmatig in te stellen en niet programmeerbaar. Het instellen van de gewenste temperatuur wordt gedaan door middel van een draaiknop of drukknoppen.

Aan/uit klokthermostaat

Met een klokthermostaat kunt u verschillende programma's instellen zodat u kunt bepalen wanneer en hoe warm het in huis is. De meeste klokthermostaten zijn zo uitgebreid dat u iedere dag apart kunt instellen aan uw behoefte (werkdagen en weekend). Zo hebt u op elk moment van de dag de gewenste temperatuur in huis. Tussentijds is het ook mogelijk om de temperatuur tijdelijk te verhogen of te verlagen.

Bij een klokthermostaat mag de ruststroom, als er geen warmtevraag is, niet hoger zijn dan 15 mA.

Modulerende thermostaat (OpenTherm®)

Een modulerende, OpenTherm® thermostaat kan de brander van de cv ketel op verschillende standen laten branden. Hierdoor kunt u met een modulerende thermostaat de temperatuur nauwkeuriger regelen en zal de cv ketel met een lager vermogen de ruimte op de ingestelde temperatuur houden. Deze modulerende techniek verbruikt minder energie en is daardoor beter voor het milieu. Niet iedere modulerende thermostaat kan op de cv-ketel worden aangesloten. Informeer altijd goed of de thermostaat uw cv-ketel kan aansturen.

Slimme thermostaat

Een slimme thermostaat is een thermostaat die van afstand bestuurd kan worden of zich aanpast aan het leefgedrag van de bewoners. Dit zorgt er uiteindelijk voor dat je kunt besparen op je energierekening.

Een slimme thermostaat berekent bijvoorbeeld zelf hoe laat de verwarming aan moet om ervoor te zorgen dat op het ingestelde tijdstip de gevraagde temperatuur is bereikt. De slimme thermostaat is dus anders dan een klokthermostaat. Daar geeft u met het ingestelde tijdstip aan hoe laat de cv-ketel aanspringt, maar hierdoor kan het dus voorkomen dat de gewenste temperatuur nog niet is bereikt of dat de cv ketel onnodig lang heeft gebrand. De slimme thermostaat is hierdoor energiezuiniger, beter voor het milieu en verhoogt het comfort in huis.

Draadloze thermostaat

Het is mogelijk om gebruik te maken van een draadloze uitvoering van uw thermostaat zodat u geen draden hoeft te trekken en zo overal de thermostaat kunt plaatsen. Hiervoor moet wel een ketelmodule (draadloze ontvanger) op het toestel worden aangesloten.

2.4. Hotfill aansluiting

Waarschuwing!

Indien apparaten, zoals een vaatwasser of wasmachine, via hotfill worden aangesloten moet men gebruik maken van een mengautomaat.

Het is mogelijk om bepaalde apparaten, zoals een vaatwasser of wasmachine, via hotfill aan te sluiten. Dit betekent dat het apparaat het water niet zelf hoeft op te warmen, omdat deze is aangesloten op de warm waterleiding van het cv-toestel. U dient echter rekening te houden met de maximaal toegestane aanvoertemperatuur van het water naar het aangesloten apparaat.

Onder bepaalde omstandigheden (bijvoorbeeld langdurig stoken op hoge CV temperaturen) kan het voor komen dat de watertemperatuur van het voorraadvat stijgt tot boven de ingestelde temperatuur.

Om te voorkomen dat het aangesloten apparaat hierdoor (onherstelbaar) beschadigd moet men het apparaat via een mengautomaat aansluiten op de warm waterleiding. Via de mengautomaat kunt U de maximale aanvoertemperatuur van het water instellen.

2.5. Toepassen in nieuwbouwwoning

Elke nieuwbouwwoning bevat een grote hoeveelheid bouwvocht, gemiddeld zo'n 4000 liter. Dit vocht is afkomstig van natte bouwmaterialen zoals beton, cement, spuitwerk en lijm. Tijdens het bouwen kan regen de bouwmaterialen ook nat maken. Het bouwvocht verdwijnt het beste door de woning goed te ventileren en de temperatuur zo constant mogelijk te houden.

Droogstoken - niet te snel.

Door warmte in de woning te brengen bevordert u het droogingsproces van de woning, dit wordt ook wel het droogstoken van een woning genoemd. Dit droogstoken mag niet te snel gebeuren, want een te snelle uitdroging heeft veel schade (zoals krimp-scheuren) tot gevolg. Het is dus zaak veel aandacht aan het droogstoken te besteden. Houd er rekening mee dat dit zogenoemde droogstookproces wel een half jaar in beslag kan nemen. Zet de verwarming op 15 à 18°C, en wanneer u er gaat wonen op 20 graden. Zet de verwarming niet hoger, want als het te warm wordt drogen de materialen te snel en kan schade in de bouwconstructie optreden.

Ventilatie tijdens het droogstoken.

Tijdens het drogingsproces is een goede ventilatie en circulatie van de lucht onontbeerlijk. Houd het eerste jaar ongeveer 5 centimeter ruimte tussen de muren en uw meubilair, zodat het vocht weg kan. Zet elke dag de ramen een tijd open. Daarnaast moeten de (nacht)ventilatioeroosters permanent open staan en laat het mechanische ventilatiesysteem altijd aan staan, trek dus nooit de stekker uit het stopcontact. Zet de eerste maanden de mechanische ventilatie zo veel mogelijk in een hoge stand. Zo ontstaat een zo gunstig mogelijke luchtcirculatie in de woning.

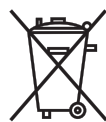
Energerekening.

Goede en continue ventilatie is niet alleen belangrijk voor onze gezondheid, het is ook een belangrijk wapen tegen vochtproblemen in huis. Met ventilatie gaat warmte verloren. Ook het proces van droogstoken van een nieuwbouwwoning heeft een hoger energieverbruik tot gevolg, waardoor de energierekening hoger uit zal vallen.

2.6. Recyclen

Bij de vervaardiging van dit product is gebruik gemaakt van duurzame materialen. Dit product moet aan het eind van zijn levenscyclus op verantwoorde wijze worden afgevoerd. De overheid kan u hierover informatie verschaffen.

De verpakking van het product is recyclebaar. Deze materialen dient u op verantwoorde wijze en conform de overheidsbepalingen af te voeren.



Om op de verplichting tot gescheiden verwerking van batterijen en elektrische huishoudelijke apparatuur te wijzen, is op het product het symbool van een doorgekruiste vuilnisbak aangebracht. Dit betekent dat het product aan het einde van zijn levensduur niet bij het gewone huisvuil mag worden gevoegd. Het product moet naar een speciaal centrum voor gescheiden afvalinzameling van de gemeente worden gebracht of naar een verkooppunt dat deze service verschaft.

Het apart verwerken van batterijen en huishoudelijke apparaten voorkomt mogelijk negatieve gevolgen voor het milieu en de gezondheid die door een ongeschikte verwerking ontstaat. Het zorgt ervoor dat de materialen waaruit het apparaat bestaat, teruggewonnen kunnen worden om een aanmerkelijke besparing van energie en grondstoffen te verkrijgen.

2.7. Keuringslabel

Het toestel beschikt over de volgende keuringslabels:

HR (Hoog Rendement verwarming)



Gastoestellen met een HR-label vallen onder energielabel A en hebben een minimaal rendement van 96,5 % tijdens ruimteverwarming en. Het hoge rendement ontstaat doordat de warmte van de afvoergassen wordt gebruikt voor ruimteverwarming of waterverwarming. Dit betekent dat het cv-toestel zuinig is met energie, dus lagere energiekosten en beter voor het milieu.

SV (Schonere Verbranding)



Gastoestellen met het SV-label hebben een relatief schone verbranding. Dit label geeft aan dat u te maken heeft met een toestel dat een minimale hoeveelheid voor het milieu schadelijke stoffen zoals koolmonoxide (CO) en stikstofoxide (NO_x) uitstoot. Lagere uitstoot vermindert verzuring van het milieu en gaat smogvorming tegen.

CW6 (Comfort Warm Water)



Toestellen met het CW-label (Comfort Warm water) voldoen aan belangrijke basiseisen m.b.t. tapdrempel, wachttijd, gelijkmatigheid van temperatuur en rendement.

Een toestel met CW6 label voldoet aan de volgende eisen:

- Keuken: minimaal 7,5 l/min warm water van 60°C *gelijktijdig met Douche*: minimaal 12,5 l/min warm water van 40°C.
- Keuken: minimaal 7,5 l/min warm water van 60°C *gelijktijdig met Bad*: binnen 10 minuten 150 liter warm water van 40°C.
- Bad: binnen 10 minuten 200 liter warm water van 40°C.

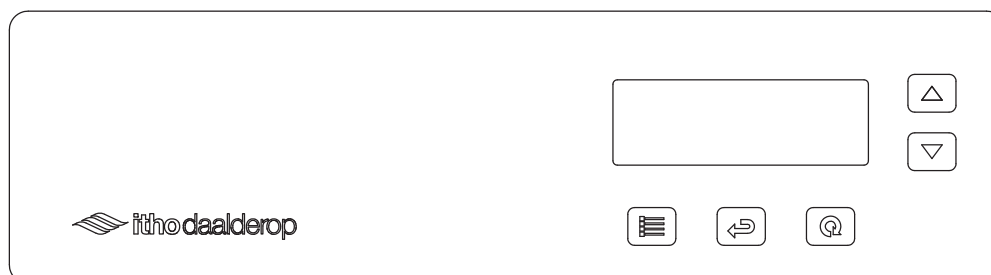
NZ (Naverwarmer Zonneboiler)



Toestellen met het Gaskeur NZ-label zijn geschikt om als naverwarmer voor een zonneboiler systeem te dienen. Gebruik altijd een zonneboilersysteem dat het label Zonnekeur heeft.

3. Bediening

3.1. Bedieningspaneel



Het bedieningspaneel bevindt zich aan de voorzijde van het cv-toestel en wordt gebruikt bij de inbedrijfname van het toestel, na een spanningsonderbreking of stroomuitval, bij het aanpassen van de instellingen, bij service, en bij blokkeringen en storingen. Het bedieningspaneel is voorzien van de volgende elementen:

1 Display

Op het display wordt de status van het toestel aangegeven. Ook waarschuwingen, blokkeringen en storingsmeldingen worden hierop weergegeven.

2 Menu-toets



Vanuit het statusscherm wordt hiermee het menu geopend. Eenmaal in het menu wordt met deze knop terug gegaan naar een hoger gelegen niveau.

3 Entertoets



Met de entertoets wordt een keuze geactiveerd. Dit kan een wijziging van een instelling zijn, maar ook het activeren van een onderliggend menu.

4 Resettoets



Vanuit het statusscherm wordt met deze knop het toestel ontgrendeld. Vanuit het menu wordt met deze knop het menu verlaten, waardoor het statusscherm zichtbaar wordt.

5 Pijltoetsen (omhoog / omlaag)



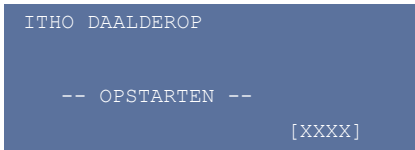
Met beide pijltoetsen kan de menustructuur van het cv-toestel worden doorlopen.



3.2. Menuschermen

3.2.1. Opstarten

Tijdens het opstarten wordt het volgende scherm getoond:



De software versie wordt onder in het scherm getoond.

Binnen 1 minuut verschijnt het statusscherm en is het toestel in bedrijf. Het toestel is dan gereed om te verwarmen en warm tapwater te bereiden.

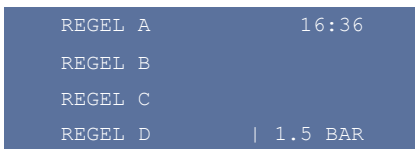
3.2.2. Statusscherm

Opmerking

Bij een storing, waarschuwing of blokkering zal de verlichting van het display continue knipperen.

De status van het toestel wordt in het display weergegeven.

Wanneer het display niet verlicht is volstaat het drukken op een willekeurige bedieningstoets om het statusscherm zichtbaar te maken.



Regel A

Storingscode (Exx), Blokkeringcode (Bxx), Waarschuwingscode (Wxx) en 24-uurs tijdsaanduiding.

Regel B en C:

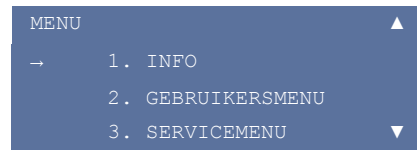
Omschrijving van de storing, blokkering, waarschuwing of status.

Regel D:

Cv-druk / cv-aanvoertemperatuur

3.2.3. Menu

Elk menuscherm is uitgerust met een titel, welke continue linksboven in het display zichtbaar is.



De pijl → in het display geeft de geselecteerde regel aan.

De pijlen ▲ en/of ▼ aan de rechterzijde van het display geven aan dat er meer keuzes zijn dan in het scherm passen.

- Ga naar het hoofdmenu door op de **MENU**-toets te drukken. Eenmaal in het menu wordt met deze knop terug gegaan naar een hoger gelegen niveau.
- Selecteer met de pijltjestoetsen op het bedieningspaneel en bevestig uw keuze met de **ENTER**-toets.

Met de **MENU**-toets gaat u een niveau terug in de menustructuur. Zodra in een willekeurig menuscherm gedurende 3 minuten geen knop wordt bediend, zal het display terugkeren naar het statusscherm.

3.3. Menustructuur

In de volgende pagina's wordt de gehele menustructuur doorlopen, waarbij elke functie wordt uitgelegd middels een korte omschrijving.

MENU

MENU 1. INFO 2. GEBRUIKERSMENU 3. SERVICEMENU 4. TAAL/LANGUAGE 5. DATUM/TIJD	INFO Informatie over het toestel, software, storingen en setpoints.
	GEBRUIKERSMENU De gebruiker kan hier zelf een aantal instellingen aanpassen.
	SERVICEMENU Alleen toegankelijk voor de installateur.
	TAAL/LANGUAGE Stel hier de taal van uw keuze in.
	DATUM/TIJD Stel hier de datum en tijd in.

INFO

MENU 1. INFO 2. GEBRUIKERSMENU 3. SERVICEMENU 4. TAAL/LANGUAGE 5. DATUM/TIJD	INFO A. VERSIE B. STORINGEN
--	--

VERSIE

VERSIE DISPLAY [XXXX] REGELUNIT CV [XXXX]	DISPLAY [XXXX] Software versie van het display REGELUNIT CV [XXXX] Software versie van de regelunit
--	--

STORINGEN

STORINGEN A. STORING B. BLOKKERING	De gebruiker kan hier de laatste storingsmeldingen bekijken.	
	STORING Code en omschrijving van de laatste fout waardoor het toestel werd vergrendeld.	STORING Exx Omschrijving 1 Omschrijving 2
	BLOKKERING Code en omschrijving van de laatste fout waardoor het toestel (tijdelijk) werd geblokkeerd.	BLOKKERING Bxx Omschrijving 1 Omschrijving 2

GEBRUIKERSMENU

MENU

1. INFO
2. GEBRUIKERSMENU
3. SERVICEMENU
4. TAAL/LANGUAGE
5. DATUM/TIJD

GEBRUIKERSMENU

- A. WARM WATER
Aan
- B. DISPLAY
Uit na 5 min
- C. WEERGAVE
CV druk
- D. DRUKSENSOR
Aan
- E. WARM WATER TEMP.
54°C
- F. WAR REGELING
Uit
- G. STD.INSTELLING

WARM WATER

WARM WATER

- Aan
- Uit

Het water wordt automatisch op temperatuur gehouden waardoor de wachttijd wordt verkort.

- **AAN - [Standaardinstelling].** De warmwaterbereiding is ingeschakeld. Het water wordt continue op temperatuur gehouden, waardoor de wachttijd kort is. Deze stand geeft het meeste comfort.
- **UIT ⁽¹⁾** - De warmwaterbereiding is uitgeschakeld. Er komt koud water uit de warmwaterkraan.

1) In het statusscherm zal 'WARM WATER UIT' rechtsboven knipperen.

DISPLAY

DISPLAY

- Uit na 5 min.
- Uit na 20 min.
- Continu aan

Stel in hoe lang de verlichting van het display blijft branden.

- **UIT NA 5 MIN. - [Standaardinstelling].**
- **UIT NA 20 MIN.** - Het display blijft na bediening 20 minuten verlicht.
- **CONTINU AAN** - Het display blijft altijd verlicht.

WEERGAVE

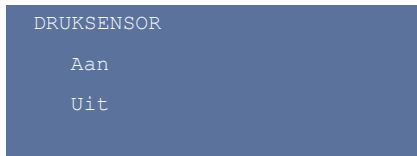
WEERGAVE

- Afwisselend
- CV druk
- CV aanvoer

Maak een keuze welke informatie rechtsonder in het statusscherm wordt weergegeven.

- **AFWISSELEND** - De 2 andere keuzes worden afwisselend weergegeven.
- **CV DRUK - [Standaardinstelling].** De waterdruk van het verwarmingssysteem.
- **CV AANVOER** - De temperatuur van het verwarmingswater dat het toestel verlaat.

DRUKSENSOR

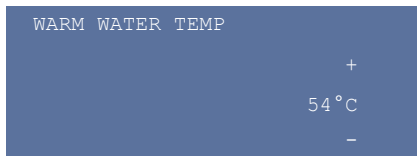


De waterdruk van het verwarmingssysteem wordt gemeten.

- **AAN - [Standaardinstelling].**
- **UIT (*)** – De waarde van de druksensor wordt genegeerd. Het toestel blijft in werking.

**) Alleen op verzoek van de installateur of fabrikant.*

WARMWATERTEMPERATUUR



De warmwatertemperatuur van de boiler is instelbaar.

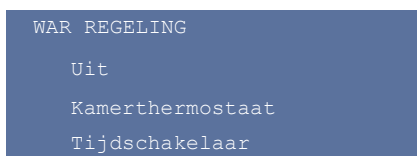
Hoe hoger de ingestelde temperatuur, des te meer tapwater van 40 °C en meer energieverbruik.

Wijzig hier de ingestelde waarde indien nodig.

54°C - [Standaardinstelling].

| Min. 54°C | Max. 70°C | +/- 1 K |

WAR REGELING



Een weersafhankelijke regeling past de cv-aanvoertemperatuur van het toestel aan op basis van de buitentemperatuur. De regeling moet altijd gecombineerd worden met een nageregelde installatie.

- **UIT – [Standaardinstelling].**
- **KAMERTHERMOSTAAT** – Afhankelijk van de thermostaatvraag wordt warmte geleverd aan het huis. Naast de buitentemperatuur wordt ook de binnentemperatuur gebruikt om de benodigde cv-aanvoertemperatuur te bepalen (= ruimtcompensatie). Als de cv-vraag van de kamerthermostaat voor langere tijd (> 10 min) afwezig is wordt overgeschakeld naar een lagere cv-aanvoertemperatuur (nachtverlaging).
- **TIJDSCHAKELAAR** – Er kan continu warmte worden geleverd aan het huis. Alleen de buitentemperatuur wordt gebruikt om de benodigde cv-aanvoertemperatuur te bepalen (= zonder ruimtcompensatie). Een aangesloten aan/uit-kamerthermostaat of tijdschakelaar bepaald een lagere cv-aanvoertemperatuur (nachtverlaging).

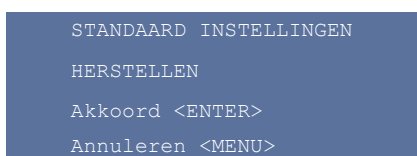
Tip

Wanneer het toestel niet juist is ingesteld kan dit zorgen voor onbalans in het verwarmingssysteem, waardoor het optimale rendement van het toestel niet wordt gebruikt. In het hoofdstuk MENUSTRUCTUUR staat uitleg van de instellingen om uw keuze te maken.

Tip

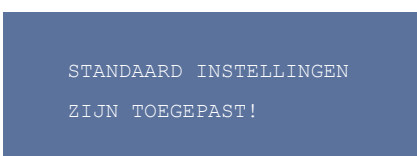
Alleen wijzigen op verzoek van de installateur of fabrikant.

STD INSTELLING



Alle waarden door de gebruiker ingesteld kunnen met deze functie ongedaan worden gemaakt en teruggezet naar de standaardinstellingen.

Controleer na het terugzetten of de instellingen overeenkomen met de installatie en voldoen aan de wensen van de gebruiker.



SERVICEMENU

MENU

1. INFO
2. GEBRUIKERSMENU
3. SERVICEMENU
4. TAAL/LANGUAGE
5. DATUM/TIJD

SERVICEMENU

TOEGANGSCODE: XXXX

Dit menu is alleen bestemd voor de installateur of servicemonteur en daarom beveiligd met een toegangscode

TAAL/LANGUAGE

MENU

1. INFO
2. GEBRUIKERSMENU
3. SERVICEMENU
4. TAAL/LANGUAGE
5. DATUM/TIJD

De taal van het menu kan ingesteld worden op **ENGELS, NEDERLANDS, FRANS** of **DUIJS**.

TAAL/LANGUAGE

English	[en]
Nederlands	[nl]
Francais	[fr]
Deutsch	[de]

DATUM/TIJD

MENU

1. INFO
2. GEBRUIKERSMENU
3. SERVICEMENU
4. TAAL/LANGUAGE
5. DATUM/TIJD

Datum en tijd kunnen in dit menu worden aangepast.

- Kies met de **ENTER**-toets welke waarde u wilt aanpassen.
Verhoog of verlaag de waarde met de pijltjestoetsen op het bedieningspaneel.

DATUM/TIJD

Vrijdag
14 feb 2010 07:00u

4. Gebruik

4.1. Inbedrijfname

Waarschuwing!

Indien het netsnoer beschadigd is, moet deze worden vervangen voordat men het toestel aansluit op een geaarde wandcontactdoos.
Het netsnoer mag alleen vervangen worden door een erkend installateur.

Let op!

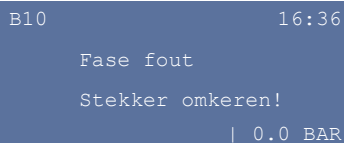
Voordat het toestel in bedrijf wordt gesteld, controleer en stel u zeker van het volgende:

- Het gehele verwarmingssysteem is gevuld met water en ontlucht.
- Het gehele warm watercircuit is gevuld met water en ontlucht.
- Het systeem is gecontroleerd op lekkage.
- De gasleiding is ontlucht en gecontroleerd op lekkage.

- Controleer dat de afsluiters in de gas-, water- en cv-leidingen geopend zijn.
- Controleer de sifon van het toestel en van de installatie. Deze moeten volledig met water gevuld zijn.

De condensafvoer mag nooit geblokkeerd of aangepast zijn.

- Steek de stekker van het toestel in een geaarde wandcontactdoos.
Het toestel is fase gevoelig. Indien onderstaande melding verschijnt, verwijder dan de stekker uit de wandcontactdoos en steek deze 180° gedraaid er weer in.



B10 16:36
Fase fout
Stekker omkeren!
| 0.0 BAR

Tip

Als het toestel spanningsloos blijft dient men de betreffende zekering in de groepenkast te controleren en, indien nodig, te vervangen. Wanneer deze zekering niet de oorzaak is, controleer dan de zekering van de regelunit. Vervang deze, indien nodig.
Wanneer ook deze zekering niet de oorzaak is, neem dan contact op met Itho Daalderop.

- Het display geeft aan dat het systeem aan het opstarten is.



ITHO DAALDEROP
-- OPSTARTEN --
[XXXX]

Binnen 1 minuut verschijnt het statusscherm.

Tip

Het toestel wordt af fabriek geleverd met de Nederlandse taalinstelling. Indien nodig kan de standaard taalinstelling worden aangepast in een taal naar keuze [Menu - Taal/ Language - Kies taal].

Ga na het wijzigen terug naar het hoofdmenu.

Tip

Indien de waterdruk van het verwarmingssysteem onder de 1 bar is gezakt zal het toestel niet in bedrijf komen. Het display zal continue knipperen en een waarschuwing geven dat de cv-druk te laag is.
Vul het verwarmingssysteem zoals beschreven in dit document.

- Het toestel is nu gereed om te verwarmen en warm water te bereiden.

4.2. Toestel instellen



Indien het toestel als naverwarmer van een zonneboiler functioneert mag het toestel en de warm water functie nooit uitgeschakeld worden.

Tip

Indien uw toestel gebruik maakt van een weersafhankelijke regeling zal deze via het toestel of via een OpenTherm® kamerthermostaat worden geregeld.

- Wijzig nooit zelf instellingen die betrekking hebben op de weersafhankelijke regeling.
- Neem bij comfort klachten altijd contact op met een erkend installateur.

Tip

Wanneer het toestel niet juist is ingesteld kan dit zorgen voor onbalans in het verwarmingssysteem, waardoor het optimale rendement van het toestel niet wordt gebruikt. In het hoofdstuk MENUSTRUCTUUR staat uitleg van de instellingen om uw keuze te maken.

Voor een juiste werking is het belangrijk om het toestel in te stellen. De instellingen zijn afhankelijk van de eigenschappen van de woning en het verwarmingssysteem. Omdat iedere woning anders is kan ook de instelling per woning verschillen. De installateur dient het toestel met de juiste instellingen op te leveren.

De instellingen die betrekking hebben op het comfort van de cv en warm water staan in het servicemenu. Wijzigingen in het servicemenu mogen alleen door een erkend installateur of serviceorganisatie gedaan worden.

De waarden van de standaardinstellingen zijn zo ingesteld dat het toestel bijna altijd in bedrijf gesteld kan worden.

- Indien gewenst kunt u de standaardinstellingen in het gebruikersmenu aanpassen naar uw eigen wensen.

STANDAARDINSTELLINGEN	
GEBRUIKERSMENU	
WARM WATER	Aan
DISPLAY	Uit na 5 min.
WEERGAVE	CV druk
DRUKSENSOR	Aan
WARM WATER TEMP	54°C
WAR REGELING	Uit

Tip

In het hoofdstuk MENUSTRUCTUUR staat uitleg van de instellingen om uw keuze te maken.

4.3. Warm water volgens CW

De standaardinstellingen van dit apparaat voldoen aan de eisen voor energieverbruik en milieubescherming volgens de Europese Ecodesign- en Energie Labellingrichtlijnen. Dit betekent dat het apparaat voor de bereiding van warm water is ingesteld op de meest energiezuinige temperatuurstand voor warm water.

Voor meer comfort kan het apparaat worden ingesteld volgens het Gaskeur CW-label.

Om aan de eisen van het CW-label te voldoen moet de warmwatertemperatuur ingesteld worden op de volgende waarden:

Toestel type	WARM WATER TEMP
24/80+	65 - 70 °C
32/80+	
38/80+	

4.4. Dagelijks gebruik

4.4.1. Verwarmen

Het toestel kan op twee manieren worden aangestuurd en door de gebruiker worden bediend:

- Door een OpenTherm®-thermostaat.
- Door een ruimte-thermostaat met een 'aan/uit'-contact.

Tip

Voor het gebruik van thermostaten verwijst Itho Daalderop naar de documentatie van de fabrikant van de thermostaat.

- Stel de kamertemperatuur in op de gewenste temperatuur.
- Wanneer het toestel een warmtevraag via de kamerthermostaat detecteert, zal het toestel in bedrijf komen.

4.4.2. Warm water

Tip

Warm watervraag gaat boven ruimteverwarming.

- Open een warmwaterkraan.
- Het toestel zal in bedrijf komen en tapwater van de ingestelde temperatuur leveren.

4.5. Ontluchten sanitaire leiding

Wanneer door omstandigheden de sanitaire leidingen zijn afgetapt moeten de leidingen voor gebruik ontlucht worden.

- Controleer of de stopkraan van de inlaatcombinatie open staat.
- Controleer of de hoofdkraan van de waterleiding open staat.
- Ontlucht de sanitaire leidingen door de koude en warme aansluiting van de aangesloten waterkranen te openen. Zodra er een stabiele waterstraal ontstaat is het betreffende leidingdeel ontlucht en kan de kraan weer gesloten worden.

4.6. Vullen en ontluchten verwarmingssysteem



Let op!

Het verwarmingssysteem moet met schoon water worden gevuld.

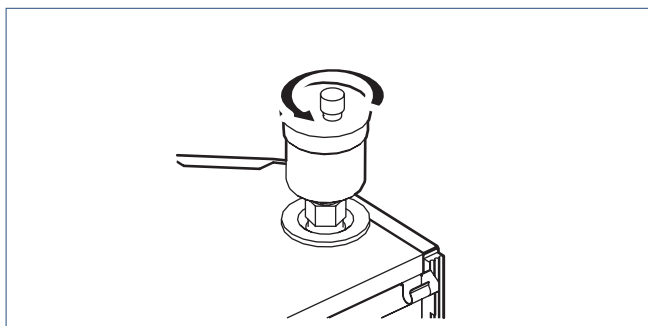
Volg voor vloerverwarming de vul- en ontluchtinstructie van de fabrikant.

WATERKWALITEIT

Zuurgraad (pH)	7-8,5
Ijzergehalte (Fe)	< 0,2 mg/l
Chloorgehalte (Cl)	< 150 mg/l
Geleidbaarheid	< 125 mS/m
Hardheid	3-12 °dH / 5-22 °fH / 0,53-2,14 mmol/l CaCO ₃
Chemische toevoegingen	Niet toegestaan

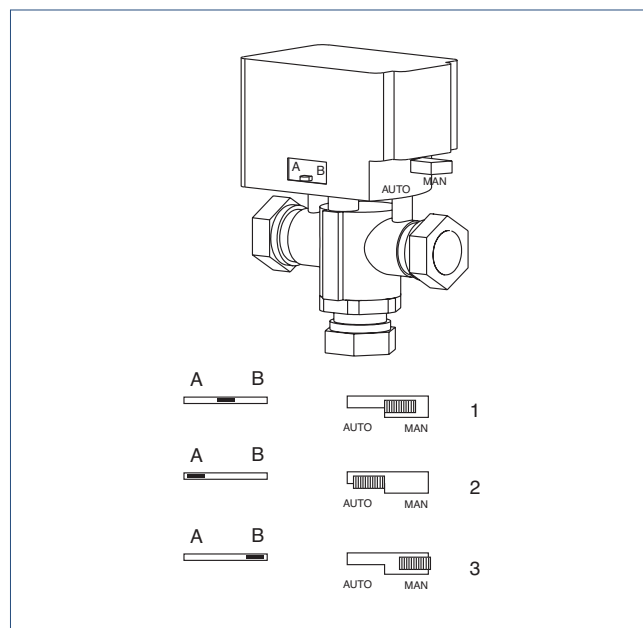
Volg onderstaande procedure indien de waterdruk van het verwarmingssysteem onder de 100 kPa (= 1 bar) is gezakt of wanneer het verwarmingssysteem voor de eerste keer gevuld wordt.

- Schakel het toestel niet uit.
- Draai alle radiatorkranen van de cv-installatie open.
- Controleer dat de dop op de ontluchter één omwenteling (linksom) open staat.



- Zet de kamerthermostaat uit en maak geen gebruik van warm water.

- Het toestel wordt af fabriek geleverd met de driewegklep in de middenstand, zodat het vullen van de installatie vergemakkelijkt wordt. Controleer of de driewegklep in de middenstand staat. Pas de stand, indien nodig, handmatig aan.



1. Middenstand / 2. Boilerstand / 3. Cv-stand

Ook wanneer het toestel in gebruik is genomen moet tijdens het bijvullen van de cv-installatie vullen de driewegklep handmatig in de middenstand geplaatst worden. Verwijder hiervoor, indien nodig, de mantel van het toestel. Plaats de mantel na de werkzaamheden terug, zodat het toestel weer luchtdicht wordt afgesloten.

- Sluit de vulslang aan op de koudwaterkraan.
- Laat de slang via de koudwaterkraan voorzichtig vol met water lopen alvorens deze op de vulkraan van de installatie aan te sluiten.
- Open de vulkraan en vul de installatie langzaam door de koudwaterkraan te openen.
- Lees de waterdruk af op het display en vul het verwarmingssysteem tot een waterdruk van 200 kPa (= 2 bar) is bereikt.
- Controleer het verwarmingssysteem op lekkage en ontlucht alle radiatoren in het huis. Begin bij het laagste punt en eindig bij het hoogste punt.
- Indien de waterdruk na het ontluchten beneden de 150 kPa (= 1,5 bar) is gezakt, vul dan de installatie opnieuw bij tot 200 kPa (= 2 bar) zoals hierboven omschreven.
- Sluit de vulkraan en ontkoppel de vulslang.

4.7. Buiten bedrijf stellen

4.7.1. Verwarmingssysteem

Let op!

Stel de kamerthermostaat in de winter niet lager in dan 15 °C. Om bevroering van de installatie te voorkomen is het raadzaam om alle radiatorcranken geheel of gedeeltelijk open te laten staan.

Tip

Wanneer de cv-aanvoertemperatuur in het toestel onder de ingestelde waarde van de ketelveiligheid zakt, dan komt het toestel in bedrijf en warmt zich op tot circa 5-10°C boven de ingestelde waarde.

- Laat de stekker van het toestel in de wandcontactdoos zitten.
- Draai de kamerthermostaat op minimum. Het warm water zal op temperatuur gehouden worden, tenzij anders ingesteld (zie Warm water).

4.7.2. Warm water

Gevaar!

Indien het toestel als naverwarmer van een zonneboiler functioneert mag het toestel en de warm water functie nooit uitgeschakeld worden.

Tip

Wanneer de cv-aanvoertemperatuur in het toestel onder de ingestelde waarde van de ketelveiligheid zakt, dan komt het toestel in bedrijf en warmt zich op tot circa 5-10°C boven de ingestelde waarde.

- Laat de stekker van het toestel in de wandcontactdoos zitten.
- Gebruik het bedieningspaneel. Ga via het **GEBRUIKERSMENU** naar de functie **WARM WATER** en selecteer **UIT**.

WARM WATER

Aan

Uit

In het statusscherm zal 'WARM WATER UIT' rechtsboven knipperen.

4.8. Definitief buiten bedrijf stellen

Let op!

Het uitschakelen van het toestel in een vorstperiode kan bevroering van de gehele installatie veroorzaken. Tap op het laagste punt zowel het verwarmingssysteem als alle sanitaire leidingen af om waterschade te voorkomen.

Tip

Zet uw apparaat niet zomaar bij het grofvuil, maar informeer voor de afvoer van het apparaat bij uw installateur of gemeente.

- Draai de kamerthermostaat op minimum.
- Gebruik geen warm waterkraan.
- Verwijder de stekker van het toestel uit de wandcontactdoos.
- Sluit de gaskraan onder het toestel.

5. Meldingen en storingen

5.1. Overzicht meldingen

Opmerking

Bij een storing, waarschuwing of blokkering zal de verlichting van het display continue knipperen.

Het toestel kent vier soorten meldingen die getoond worden op de display, namelijk: **Status**, **Waarschuwing**, **Blokkering** en **Storing**. Uitgezonderd de status kunnen de andere meldingen veroorzaakt worden door het niet goed functioneren van de cv-installatie of van het toestel.

5.1.1. Status CV

Wanneer het toestel in bedrijf is wordt de status (= huidige bedrijfstoestand) in het display weergegeven.

16:36
Omschrijving 1
Omschrijving 2
1.5 BAR

Voorbeeld Statusmelding

STATUSMELDING	
	Omschrijving 2
Stand-by	
Starten	
Verwarmen	Warm water
Verwarmen	CV
Stoppen	
Antipendel	
Nadraaien	Warm water
Pompen	CV
Vorstbeveiliging	

De aanduiding **WARM WATER UIT** wordt knipperend getoond in plaats van de tijd als de functie **WARM WATER** is uitgeschakeld.

5.1.2. Waarschuwing CV

Een waarschuwing is herkenbaar aan de code die begint met de letter W en een omschrijving van de waarschuwing. Het toestel blijft in bedrijf, maar de functie waar de waarschuwing betrekking op heeft, wordt uitgeschakeld of genegeerd. De functie wordt later vanzelf weer actief. Een langdurige of veelvuldig voorkomende Waarschuwingmelding kan leiden tot een Blokkeringsmelding en later tot een Storingmelding.

Wxx	16:36
Omschrijving 1	
Omschrijving 2	
1.5 BAR	

Voorbeeld Waarschuwingmelding

WAARSCHUWINGSMELDING		
Code	Omschrijving 1	Omschrijving 2
W00	Sensor fout	Warm water
W10	CV-druk te hoog	
W15	Sensor fout	CV retour
W20	Sensor fout	Buitenvoeler

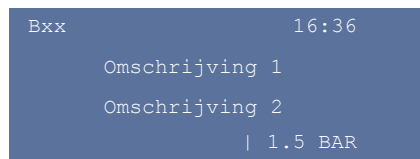
Volg de eventuele instructie op het display.

Tip

Indien de melding blijft, raadpleeg dan een erkend installateur of serviceorganisatie.

5.1.3. Blokkering CV

Een blokkering is een fout die geen storing tot gevolg heeft. Het toestel wacht tot de blokkering is verdwenen en gaat in normaal bedrijf verder. Een blokkering wordt aangegeven door de code die begint met de letter B en een omschrijving van de blokkering.



Voorbeeld Blokkeringsmelding

BLOKKERINGSMELDING		
Code	Omschrijving 1	Omschrijving 2
B00	Sensor fout	CV aanvoer
B00	Sensor fout	Warm water
B01	Sensor fout	CV aanvoer
B01	Sensor fout	Warm water
B05	Netfrequentie fout	
B06	Interne fout	Regelunit CV
B09	Vlamfout	
B10	Fase fout	Stekker omkeren!
B12	Reset fout	
B22	Toesteltype fout	Stel correct type in
B25	CV druk te laag	Water bijvullen

Volg de eventuele instructie op het display.

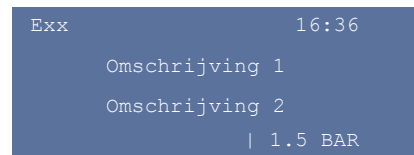
Tip

Indien de melding blijft, raadpleeg dan een erkend installateur of serviceorganisatie.

5.1.4. Storing CV

Een storing is een fout die ertoe leidt dat het toestel via de regelunit buiten werking wordt gesteld en vergrendeld wordt. Het toestel kan alleen ontgrendeld worden door op de **RESET**-toets te drukken. Een storing wordt aangegeven door de code die begint met de letter E en een omschrijving van de storing.

Probeer de storing eerst te verhelpen door eenmaal op de **RESET**-toets te drukken. Mocht het toestel niet ontgrendelen probeer het dan nog eens na ca. 15 seconden.



Voorbeeld Storingsmelding

STORINGSMELDING		
Code	Omschrijving 1	Omschrijving 2
E00	Ventilator	CV
E06	Geen ionisatie	Tijdens start
E07	Ionisatie	Weggevallen
E08	Ionisatie	Onterecht aanwezig
E10	Gasklep fout	
E14	Toestelbewaking	WW geen temp toename
E15	Geen doorstroming	Warm water
E16	Geen doorstroming	CV
E21	Maximaal thermostaat	CV water te warm
E22	Rookgas fout	Temperatuur te hoog
E30	Veiligheidsstoring	Regelunit CV
E33	Interne fout	Regelunit CV
E35	Langdurige	Blokkering

Druk op de RESET-toets.

Tip

Indien de melding blijft, raadpleeg dan een erkend installateur of serviceorganisatie.

5.1.5. Meldingen bij OpenTherm®

Tip

Zie de gebruiksaanwijzing van de kamerthermostaat voor de betekenis van de symbolen op het display.
Kijk voor meer informatie over de melding op het display van het toestel.

Bij toepassing van bepaalde typen/merken modulerende kamerthermostaten volgens het OpenTherm® communicatieprotocol worden de onderstaande meldingen op de display van de kamerthermostaat weergegeven.

- Statusmeldingen
- Waarschuwingsmeldingen
- Blokkeringsmeldingen
- Storingmeldingen

5.2. Diagnose

Waarschuwing!

Verwijder nooit de mantel van het toestel!
Op bepaalde onderdelen staat elektrische spanning.

Tip

Een storingsvrij toestel zal pas in bedrijf kunnen komen, als er een warmtevraag is.
Dit betekent dat de thermostaat voldoende hoog moet worden ingesteld of dat een warm waterkraan geopend moet worden.

Tip

Sommige meldingen zijn van tijdelijke aard. Wacht minimaal 1 uur voordat u contact opneemt met een erkend installateur of serviceorganisatie omdat een aantal fouten binnen dit tijdsbestek vanzelf verdwijnen!
Volg de eventuele instructie zoals gegeven op het display.

5.2.1. Wat kunt u zelf controleren bij een storing?

- Is de kamerthermostaat juist ingesteld?
- Is de kraan van de inlaatcombinatie geopend?
- Staat de gaskraan open?
- Zijn de radiatorcransen geopend?
- Is de waterdruk van het verwarmingssysteem tussen de 1 en de 3 bar?
- Is het verwarmingssysteem goed ontvlucht?
- Is de warm waterfunctie ingeschakeld?

5.2.2. Wat te doen als de storing blijft?

- a) Controleer eerst aan de hand van de melding in het display of één van bovenstaande mogelijkheden de oorzaak is van de storing.
- b) Druk 1 à 2 maal op de **RESET**-toets. Blijft het toestel in storing, probeer het dan na 5 minuten nog eens.
- c) Blijft het toestel in storing of treedt dezelfde storing meerdere malen op, neem dan contact op met uw installateur.

6. Inspectie en/of onderhoud

Let op!

Gebruik bij vervanging of reparatie altijd de originele Itho Daalderop onderdelen.

Hiermee garandeert u de veiligheid en juiste werking van het product en eventuele aanspraak op garantie.

Opmerking

Reinig de buitenzijde van het product uitsluitend met een vochtige doek en eventueel met vloeibare zeep.

Gebruik in geen geval schurende of agressieve reinigingsmiddelen die lak of gebruikte materialen kunnen aantasten.

Opmerking

Gebrekkelijk onderhoud van het toestel kan leiden tot een hoger energieverbruik, een kortere levensduur en een onveilige werking.

Aanspraak op fabrieksgarantie kan door gebrekkelijk onderhoud worden afgewezen.

- Het toestel dient eens per jaar geïnspecteerd en/of onderhouden te worden.
- Onderhoud dient uitgevoerd te worden als de inspectiebeurt dit aangeeft.
- De werkzaamheden dienen door een erkende installateur of serviceorganisatie uitgevoerd te worden.
- Sluit een onderhoudscontract af bij een erkende installateur of serviceorganisatie.

7. Garantie

Voor alle Itho Daalderop producten geldt een standaard fabrieksgarantie van twee jaar. Binnen deze termijn wordt het product of de onderdelen daarvan kosteloos gerepareerd of vervangen.

Bepalingen en uitsluitingen zijn opgenomen in onze garantievoorwaarden.

Zie de pagina van het product op onze website voor de volledige garantievoorwaarden en/of aanvullende garantietermijnen of voorwaarden.

Indien er problemen zijn met de werking van ons product, adviseren wij de consument eerst de handleiding te raadplegen. Indien de problemen blijven bestaan, neem dan contact op met de installateur die het product geïnstalleerd heeft of met de Itho Daalderop servicedienst. De contactgegevens vindt u aan het einde van de handleiding of op onze website www.ithodaalderop.nl.

8. Verklaringen

EG-Verklaring van overeenstemming | Déclaration de conformité CE |
EG-Konformitätserklärung | EC Declaration of Conformity

Itho Daalderop Group BV
Postbus 7
4000 AA Tiel
Nederland

Verklaart dat het product | Déclare que le produit |
Erklärt dass das Produkt | Declares that the product :

- **HR Combiketel - Comfort Classic 24/80+**
- **HR Combiketel - Comfort Classic 32/80+**
- **HR Combiketel - Comfort Classic 38/80+**

Voldoet aan de bepalingen gesteld in de richtlijnen |
Répond aux exigences des directives |
Entspricht den Anforderungen in den Richtlinien |
Complies with the requirements stated in the directives :

- Richtlijn laagspanning **2014/35/EU**
- Richtlijn elektromagnetische compatibiliteit (EMC) **2014/30/EU**
- **Verordening (EU) 2016/426** betreffende gasverbrandingstoestellen en tot intrekking van Richtlijn 2009/142/EG
- Richtlijn rendementseisen voor nieuwe olie- en gasgestookte centrale-verwarmingsetels **92/42/EEG**
- Richtlijn betreffende de totstandbrenging van een kader voor het vaststellen van eisen inzake ecologisch ontwerp voor energiegerelateerde producten **2009/125/EG**
- Richtlijn betreffende de vermelding van het energieverbruik en het verbruik van andere hulpbronnen op de etikettering en in de standaardproductinformatie van energiegerelateerde producten **2010/30/EU**
- **Gedelegeerde verordening (EU) Nr. 811/2013** van de commissie van 18 februari 2013 ter aanvulling van Richtlijn 2010/30/EU van het Europees Parlement en de Raad wat de energie- etikettering van ruimteverwarmingstoestellen, combinatieverwarmingstoestellen, pakketten van ruimteverwarmingstoestellen, temperatuurregelaars en zonne-energie-installaties en pakketten van combinatieverwarmingstoestellen, temperatuurregelaars en zonne-energie-installaties betreft.

- **Verordening (EU) Nr. 813/2013** van de commissie van 2 augustus 2013 tot uitvoering van Richtlijn 2009/125/EG van het Europees Parlement en de Raad wat eisen inzake ecologisch ontwerp voor ruimteverwarmingstoestellen en combinatieverwarmingstoestellen betreft.
- Richtlijn beperking van het gebruik van bepaalde gevaarlijke stoffen in elektrische en elektronische apparatuur **2011/65/EU**

Voldoet aan de geharmoniseerde Europese normen |
Répond aux normes Européennes harmonisées |
Entspricht den harmonisierten europäischen Normen |
Complies with the harmonized European standard :

- EN 15502-1:2012/A1:2015 | EN 15502-2-1:2012/A1:2016
- NEN-EN-IEC 60335-1:2012/A12:2017 | NEN-EN-IEC 60335-2-102:2016
- NEN-EN 55014-1:2017 | NEN-EN 55014-2:2015
- NEN-EN-IEC 61000-3-2:2014 | NEN-EN-IEC 61000-3-3:2013

Verwijzend naar het EG-typeonderzoek van de aangemelde instantie |
Référant à l'examen CE de type de l'organisme notifié |
Bezugnahme auf die EG-Baumusterprüfung der benannten Stelle |
Referring to the EC type-examination of the notified body

CE 0063 BN 3525 (2005)



Tiel, 1 januari 2018.

René Megens, Innovation Manager DHW & CH

Nederland

Itho Daalderop
Admiraal de Ruyterstraat 2
3115 HB Schiedam

E idsupport@ithodaalderop.nl
I www.ithodaalderop.nl

Raadpleeg uw installateur bij vragen.
Is de installateur niet bekend, kijk s.v.p. op
www.ithodaalderop.nl/dealercator.