

Itho Daalderop

Ombouwset CLV Overdruk

Handleiding

1. Toepassing

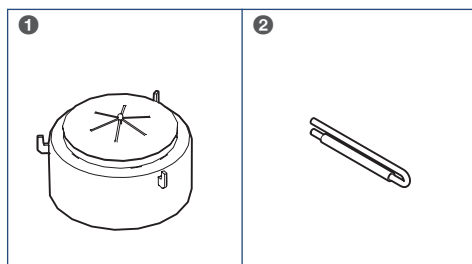
De ombouwset is alleen geschikt voor de volgende Itho Daalderop cv-toestellen:

Nederland	België
<ul style="list-style-type: none">• Base Cube	<ul style="list-style-type: none">• Cube One
<ul style="list-style-type: none">• Base Cube Duo	<ul style="list-style-type: none">• Cube Duo

Na montage is het cv-toestel geschikt voor een CLV overdrukstelsysteem.

2. Leveringsomvang

De ombouwset bestaat uit:



Legenda	
1	Terugslagklep
2	CLV overdruk herkenningsweerstand

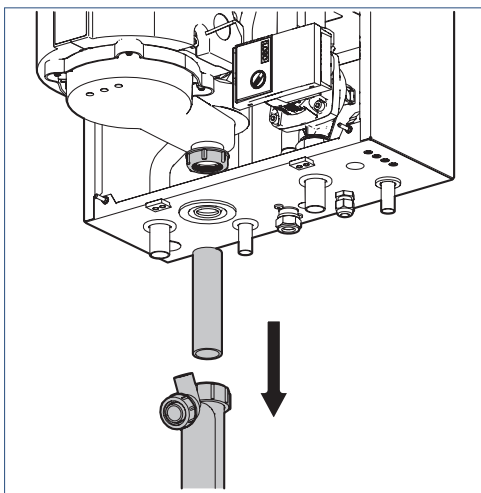
3. Montage

⚠ Let op!

Volg de veiligheidsvoorschriften zoals omschreven in de handleiding van het cv-toestel.

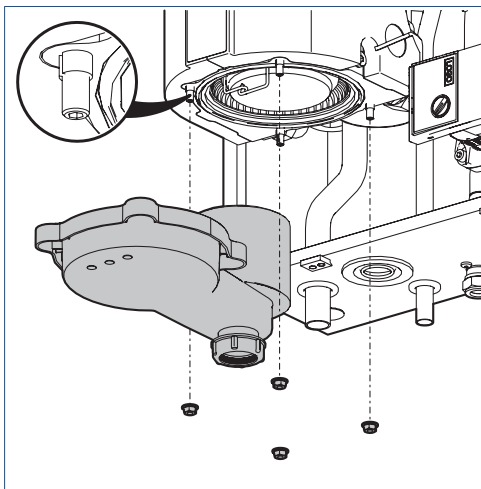
Pas het cv-toestel op de volgende manier aan:

- Zorg er voor dat het toestel spanningsloos is.
- Verwijder het sifon van de condensopvangbak.

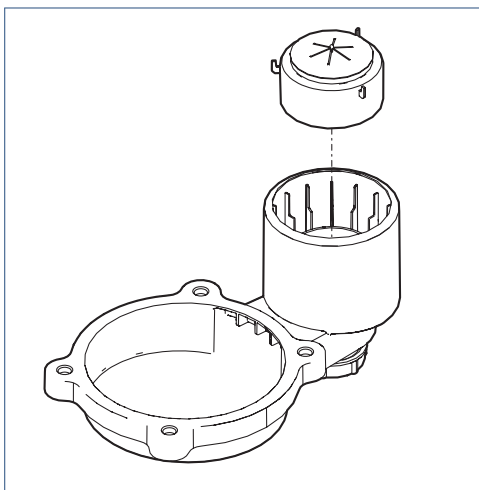


- Draai de vier moeren los en verwijder de condensopvangbak.

Let op dat u de vier afstandbusjes niet verliest!



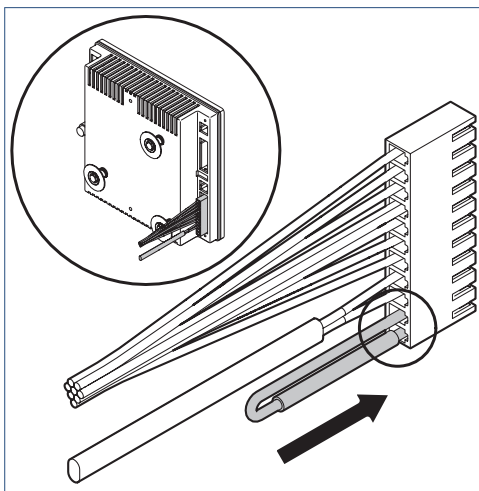
- Plaats de terugslagklep in de condensopvangbak. Controleer of de terugslagklep goed sluit.



- Monteer de condensopvangbak en draai de vier moeren, kruislings, stevig vast.

Let op dat de vier afstandbusjes aanwezig zijn!

- Vul het sifon met water en plaats deze terug.
- Monteer de CLV overdruk herkenningweerstand in de connector K4 in de kontakten 10 en 11.



Het toestel is nu geschikt voor een CLV overdruksysteem.

Nederland

Itho Daalderop
Admiraal de Ruyterstraat 2
3115 HB Schiedam

E idsupport@ithodaalderop.nl
I www.ithodaalderop.nl

Uitsluitend installateurs:
T 010 427 85 65

België / Belgique

Itho Daalderop Belgium bvba
Industriepark-West 43
9100 Sint Niklaas

T 03 780 30 90
F 03 780 30 91
E orders@ithodaalderop.be
E service@ithodaalderop.be
I www.ithodaalderop.be