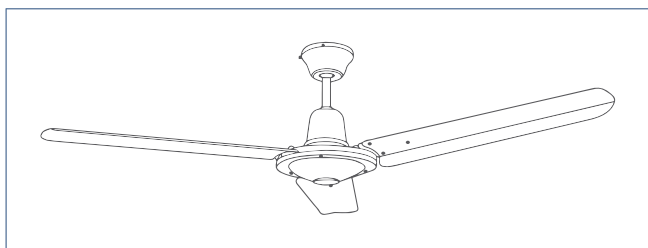


Technisch productblad



Toepassing

De Itho Daalderop plafondventilator zorgt in de zomermaanden voor een aangename verkoeling. Daarnaast wordt de plafondventilator in de winterperiode veelvuldig gebruikt voor het naar beneden brengen van de warme lucht die in een hoge ruimte veelal bovenin blijft hangen. Hierdoor wordt een goede warmtespreiding bereikt, waardoor een gelijkmatige ruimtetemperatuur wordt verkregen. Op deze manier kan tot ca. 30% op de stookkosten bespaard worden.

- De PVD 125 (wit) en de PVD 126 (zwart) zijn geschikt voor toepassing in woningen, kantoren en winkels.
- De PVD 141 (wit) is de robuuste industriële uitvoering die zeer geschikt is voor gebruik in bedrijfshallen, magazijnen, productieruimten en horeca.

Kenmerken

De Itho Daalderop plafondventilator heeft de volgende voordelen:

- Zware kwaliteit;
- Laag geluid;
- Draadloos regelbaar;
- Besparing op stookkosten;
- Verkoeling.

De PVD 141 kan aan een plafond met hellingshoek tot 25° gehangen worden.

Uitvoeringen

Artikel	Type	Omschrijving
793-0010	PVD 125	Plafondventilator Ø120 cm - Wit
793-0020	PVD 126	Plafondventilator Ø 120 cm - Zwart
592-0010	PVD 141	Plafondventilator Ø140 cm - Wit

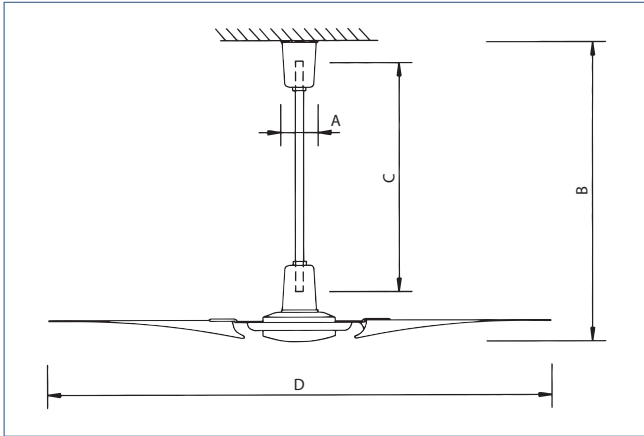
Accessoires

Artikel	Type	Omschrijving
793-8010	PVD-S1	Regelaar tbv plafondventilator
793-8020	RF -PVD	Draadloze regelset PVD 125/126
793-8025	PVD ONTVANGER	Draadloze ontvanger PVD 125/126
793-8530	RF MONTAGESET	Montageset RF set PVD125
793-8531	RF MONTAGESET	Montageset RF-set PVD126

Technische specificaties

Omschrijving	Eenheid	PVD		
		125	126	141
Waaierdiameter	mm	1200		1400
Kleur	—	Wit	Zwart	Wit
Gewicht	kg	8		9
IP-classificatie	—	IP12		
Luchtverplaatsing (max.)	m ³ /h	14000		15500
Pendellengte (min./max.)	mm	150/450		300/700
Toerental (max.)	rpm	290		220
Voedingsspanning	—	~ 230V - 50Hz		
Voedingsaansluiting	—	3-aderige voedingskabel		
Opgenomen vermogen	W	60		80

Maatschets

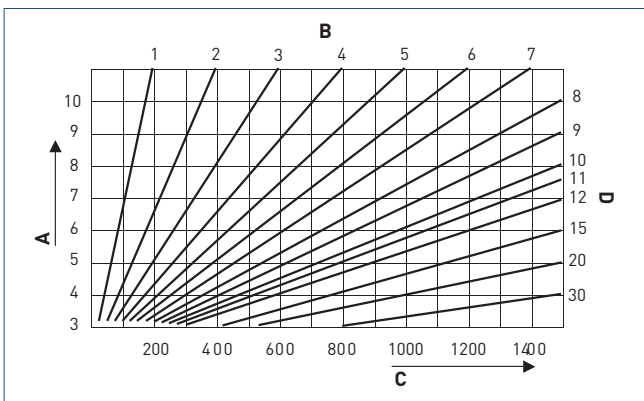


Legenda			
	PVD 125	PVD 126	PVD 141
A	90 mm		130 mm
B	300 - 600 mm		450 - 850 mm
C	150 - 450 mm		300 - 700 mm
D	1200 mm		1400 mm

Selectie aantal ventilatoren

Om in grotere ruimten (magazijnen, productiehallen etc.) een goede warmtespreiding te realiseren zijn meerdere plafondventilatoren nodig. Het aantal hangt af van de hoogte en de oppervlakte van de ruimte.

In de grafiek kunt u bepalen hoeveel PVD 141 ventilatoren benodigd zijn. Bij toepassing van de PVD 125 of de PVD 126, moet het aantal worden verhoogd met een factor van 1,25.



	Omschrijving
A	Hoogte ruimte (m)
B	Benodigde aantal ventilatoren type PVD 141
C	Vloerooppervlakte (m²)
D	Benodigde aantal ventilatoren type PVD 141

Regelingen

Handbediende regeling

Het toerental van de plafondventilatoren kan door de PVD-S1 handbediende regeling worden bediend in 4 standen en een uitstand. Per ventilator is een bediening nodig. Voor het bedienen van meerdere plafondventilatoren met één bediening is een regeltransformator nodig met minimale spanning van 60V (verkrijgbaar bij derden).

RF-regeling (draadloze 3-standenschakelaar)

De plafondventilatoren kunnen ook voorzien worden van een draadloze afstandsbediening. Hierbij wordt een regelset RF-PVD, bestaande uit een ontvanger en een afstandsbediening, separaat geleverd, evenals een montageset voor deze RF-set, bestaande uit een montagebeugel en een afdekkapje in de kleur van de plafondventilator. De ontvanger moet in de montagebeugel worden geplaatst en elektrisch worden aangesloten.

Voordelen van de draadloze (RF) afstandsbediening:

- richten van de zender is niet noodzakelijk;
- geen bedrading meer nodig vanaf de plafondventilator naar de schakelaar;
- mogelijk om meerdere plafondventilatoren te regelen middels één afstandsbediening;
- mogelijk om één plafondventilator te regelen middels meerdere afstandsbedieningen.

Gegevens van de RF-afstandsbediening

- zendbereik ±15 meter vrije veld;
- geen uitwendige antennes.

Nederland

Itho Daalderop
Admiraal de Ruyterstraat 2
3115 HB Schiedam

E idsupport@ithodaalderop.nl
I www.ithodaalderop.nl

Uitsluitend installateurs:
T 010 427 85 65