

Koppelstuk type VKK en VKK-HB



Toepassing

Het doel van het koppelstuk type VKK en VKK-HB tussen de HRU ECO-fan 3 en de cv-ketel is het vereenvoudigen van het kanalen-systeem. Zowel de ventilatie installatie als de cv-ketel hebben een toe- en afvoerkanaal van en naar buiten nodig. Het koppelstuk VKK combineert de afvoer van de ventilatie installatie met de toe- en afvoer van de ketel (2-kanaals). Zo is er alleen nog een toe- en afvoerkanaal nodig voor de ventilatie installatie. Het koppelstuk VKK-HB combineert de luchtafvoer van de ventilatie met de luchttoevoer voor de cv-ketel. Beide hebben een eigen afvoersysteem (3-kanaals)

Uitvoeringen

- ◆ VKK (minimaal 1 - maximaal 12 verdiepingen)
Eén kanaal voor de luchttoevoer van de ventilatie-unit en één kanaal voor de toe- en afvoer van cv-ketel en afvoer van ventilatie-unit.
- ◆ VKK-HB (minimaal 1 - maximaal 40 verdieping(en))
Eén kanaal voor luchttoevoer voor ventilatie-unit en één apart kanaal voor afvoer van ventilatie en de toevoer voor de cv-ketel en één apart kanaal voor de afvoer van rookgas.

Behuizing

De behuizing heeft naast de functie van omkasting tevens de functie van isolatie. De behuizing bestaat uit geschuimd polypropyleen EPP, met een dikte variërend van 15 tot 20 mm, dit om stevigheid en voldoende isolatie te realiseren. De twee behuizingdelen passen in elkaar en worden gesloten gehouden door twee rvs beugels.

Klep

Tussen de aansluitingen van en naar de ketel bevindt zich een terugslagklep. Deze heeft als functie te voorkomen dat rookgassen en secundaire ventilatielucht via het afvoersysteem de woning instromen, in geval dat de HRU ECO-fan 3 is uitgevallen.

Reedcontacten VKK

Als beveiliging wordt de werking van de klep gecontroleerd. Er zijn twee reedcontacten toegepast, welke in serie zijn geschakeld. Op iedere klephelft is een magneet aangebracht. Als de klep dichtvalt, komen de magneten dicht genoeg in de buurt van de reedcontacten, waardoor het contact worden gemaakt, omdat ze van het type NO (normally open) zijn.

Type cv-ketels

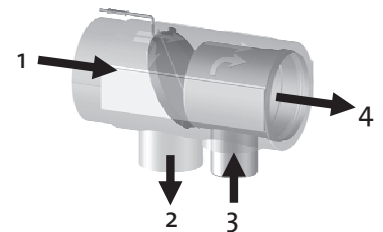
Het koppelstuk mag alleen worden toegepast met de Itho en Remeha cv-ketels volgens onderstaande tabel.

	Koppelstuk type VKK (max. 12 verdiepingen)	Koppelstuk VKK-HB (max. 40 verdiepingen)
Itho	Kli-Max 2 HR24CW4 VKK	Kli-Max 2 HR24CW4 VKK-HB
Itho	Kli-Max 2 HR30CW5 VKK	Kli-Max 2 HR30CW5 VKK-HB
Remeha	Avanta 24c + aansluitset	–
Remeha	Avanta 28c + aansluitset	–
Remeha	Avanta 35c + aansluitset	–
Remeha	Aquanta + aansluitset	–

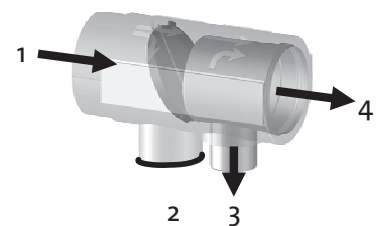
Werking

Het koppelstuk VKK of VKK-HB wordt boven de Kli-Max cv-ketel gemonteerd. De ventilatie-unit met warmteterugwinning type HRU ECO-fan 3 zuigt de verse buitenlucht aan via een muurrooster type BMR 150, of via een collectief luchttoevoerkanaal in de schacht. Deze verse lucht wordt (via de warmtewisselaar) de woning ingeblazen. De secundaire lucht wordt door de HRU ECO-fan 3 uit de woning afgezogen, en aan de linkerzijde van het koppelstuk aangevoerd (1).

Bij het koppelstuk type **VKK** gaat een deel van de ventilatielucht door het koppelstuk naar de cv-ketel (2) en komen de rookgassen via de andere aansluiting (3) terug in het koppelstuk. De mix van ventilatielucht en rookgassen verlaat het koppelstuk aan de rechterzijde (4), die aan wordt gesloten op een rvs of aluminium afvoerkanaal. Dit afvoerkanaal moet van rookgaskwaliteit zijn en voldoen aan de Gastec QA criteria. Bij gebruik van een aluminium rookgasafvoerkanaal moet er een condensring tussen het afvoerkanaal en de VKK(-HB) klep worden geplaatst.



Bij het koppelstuk **VKK-HB** gaat een deel van de ventilatielucht door het koppelstuk naar de cv-ketel (3) en worden de rookgassen van de cv-ketel via een apart rvs of aluminium rookgaskanaal afgevoerd. Dit afvoerkanaal moet van



rookgaskwaliteit zijn en voldoen aan de Gastec QA criteria. De overige ventilatielucht wordt via het koppelstuk (4) met een apart standaard ventilatiekanaal afgevoerd. Bij gebruik van een aluminium rookgasafvoerkanaal moet er een condensring tussen het afvoerkanaal en de VKK(-HB) klep worden geplaatst.

Beveiliging

Het koppelstuk type VKK is uitgevoerd met de nodige beveiligingen die beide systemen (WTW en cv-ketel), onafhankelijk van elkaar, veilig laat functioneren. Wanneer de één uitvalt, blijft de ander gewoon functioneren. De werking van het koppelstuk type VKK wordt elke 3 uur elektronisch getest. Wanneer een test niet goed verloopt verschijnt er een melding op het display van de cv-ketel. Wanneer er aansluitend testen van de klep niet goed verlopen volgt er een vergrendeling van de cv-ketel. Zo worden eventuele ongewenste situaties voorkomen. Bij het koppelstuk type VKK-HB is deze beveiliging gewaarborgd door het separate rookgasafvoerkanaal.

Verdunningsfactor

Indien luchttoevoer vanuit de gevel niet mogelijk is kan er gebruik gemaakt worden van een centraal toevoerkanaal. Hierbij moet gelet worden op voldoende afstand tussen de luchttoevoer en de luchtafvoer i.v.m. de maximale verdunningsfactor van 0,01 (zie NEN 1087). Ook ten opzichte van de rookgasafvoer dient deze afstand te worden bepaald.

Dakkap

Bij een systeem dat gebruik maakt van een koppelstuk moet op het collectieve luchtafvoerkanaal altijd een dakkap geplaatst worden met de op de tekening aangegeven maatvoering elders in dit document. Deze dakkap wordt geleverd door derden.



Montage

Het koppelstuk kan onafhankelijk van de cv-ketel worden gemonteerd. Normaliter wordt het koppelstuk direct boven de ketel gemonteerd en maakt zodanig onderdeel uit van het kanaalsysteem zodat het bevestigen met beugels via de kanalen kan plaatsvinden. De aansluitkanalen naar de cv-ketel Ø80 moeten altijd aan de onderzijde zitten en het koppelstuk moet waterpas worden gemonteerd. Het koppelstuk moet zodanig gemonteerd worden dat deze blijvend volledig waterpas staat.

Kanalen

De gemonteerde kanalen dienen volgens de geldende normen, eisen en installatievoorschriften te worden gemonteerd. Doorvoeren van kanalen naar de schacht moet voldoen aan de eisen in het bouwbesluit § 2.11.1 Artikel 2.83 schacht, koker of kanaal, § 2.13.1 Artikel 2.106 wdbdo eventueel aangevuld met de plaatselijke brandweervoorschriften. Alle toegepaste materialen ten behoeve van het gemeenschappelijke afvoerkanaal dienen te voldoen aan Gastec QA criteria. De kanalen dienen dampdicht en thermisch te worden geïsoleerd (niet hygroscopisch) of dubbelwandig te zijn uitgevoerd om condensaat op deze kanalen te voorkomen.

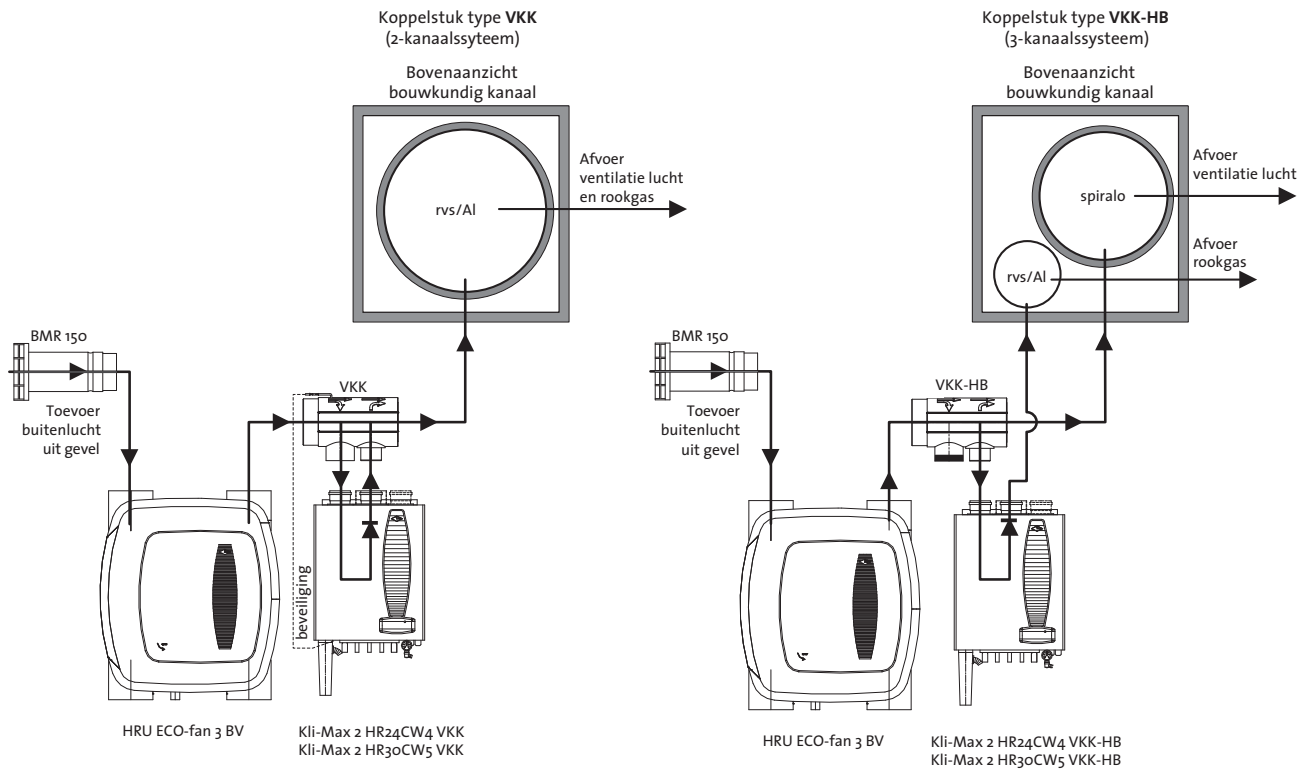
Monteer het afvoerkanaal vanaf het koppelstuk naar het collectieve afvoerkanaal op afschot van minimaal 5 mm per meter aflopend naar de cv-ketel. Het collectieve afvoerkanaal is gebaseerd op 100% gelijktijdigheid en is gebaseerd op een diameter zonder verjongingen. Onder aan het gemeenschappelijke afvoerkanaal moet een condensafvoer op het riool worden aangesloten. Indien er een aluminium afvoerkanaal wordt toegepast in combinatie met een Itho cv-ketel, dan moet een condens opvangring tussen het afvoerkanaal en de VKK(-HB) klep worden geplaatst om spanningscorrosie te voorkomen. Afwijkingen kunnen uitsluitend plaatsvinden na overleg met Itho.

Kanaal voorbeelden

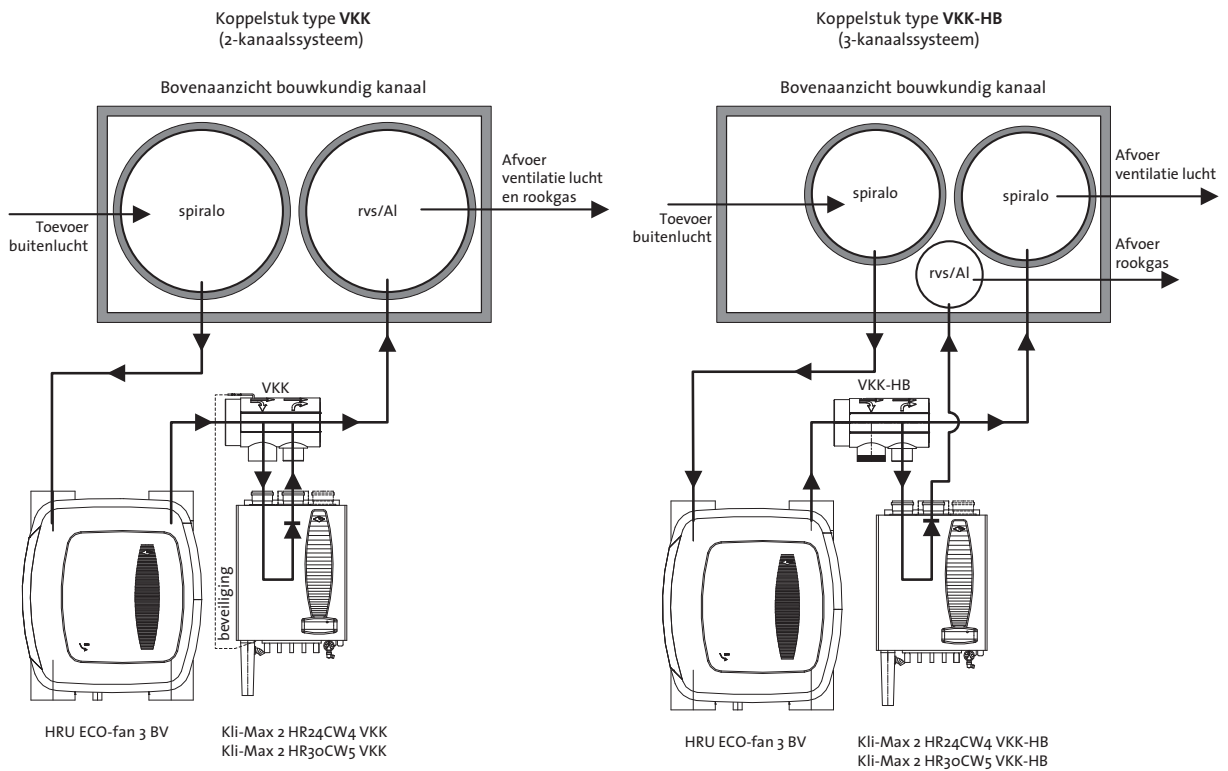
Situatie waarbij de luchttoevoer vanuit de gevel wordt aangezogen en de luchtafvoer via een kanaal naar het dak wordt geleid, heeft verreweg de voorkeur. Luchttoevoerroosters moeten worden voorzien van een stormplaat. Het luchtaanzuigrooster type BMR 150 heeft standaard een geïntegreerde stormplaat.

Indien luchttoevoer vanuit de gevel niet mogelijk is kan er gebruik gemaakt worden van een centraal toevoerkanaal. Hierbij moet gelet worden op voldoende afstand tussen de luchttoevoer en de luchtafvoer i.v.m. de verdunningsfactor (zie NEN 1087). Situatie waarbij de luchttoevoer en de luchtafvoer via 2 aparte kanalen naar het dak wordt geleid.

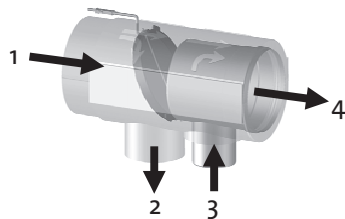
Voorbeelden individuele aanzuig toevoer buitenlucht



Voorbeelden collectieve aanzuig toevoer buitenlucht

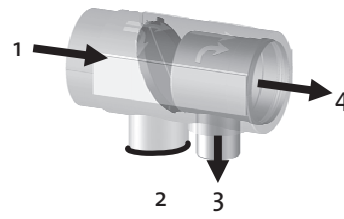


Aansluitingen VKK



- 1. Afvoer ventilatielucht : Ø150 mm inwendig (hulpstukmaat)
: Ø180 mm uitwendig
- 2. Aanzuig van ketel : Ø80 mm inwendig
- 3. Rookgasafvoer van ketel : Ø80 mm uitwendig rvs
- 4. Rookgasafvoer en afvoer ventilatielucht : Ø150 mm inwendig rvs (hulpstukmaat)

Aansluitingen VKK-HB



- 1. Afvoer ventilatielucht : Ø150 mm inwendig (hulpstukmaat)
: Ø180 mm uitwendig
- 2. Niet in gebruik : afsluitdop
- 3. Aanzuig van ketel : Ø80 mm uitwendig rvs
- 4. Afvoer ventilatielucht : Ø150 mm inwendig rvs (hulpstukmaat)

Tabel diameter afvoer kanaal

In deze tabel wordt rekening gehouden met een gelijktijdigheid op het luchtdebiet van 100%.

Deze tabel mag uitsluitend worden toegepast onder de volgende voorwaarden:

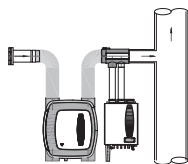
- ◆ standaard toepassing van een diffusor (vergroting van het afvoer kanaal) met een diameter volgens de tabel
- ◆ de genoemde kanaaldiameter geldt voor het gehele stijgkanaal
- ◆ maximale druk in het gecombineerde afvoer kanaal (VKK) <+14Pa
- ◆ maximale druk in het rookgasafvoer kanaal (VKK-HB) <-1Pa
- ◆ het afvoer kanaal moet volledig verticaal zonder enige versleping zijn uitgevoerd
- ◆ per verdieping mag slechts 1 cv-ketel worden aangesloten
- ◆ maximale verdiepingshoogte is 3 meter
- ◆ indien er rookgassen door het kanaal gaan (VKK) moet het afvoer kanaal voldoen aan de Gastec QA criteria
- ◆ op het collectieve luchtafvoer kanaal en het rookgasafvoer-

kanaal moet een dakkap geplaatst worden met een maatvoering volgens tekening elders in deze documentatie (levering derden)

- ◆ het collectieve luchtafvoer kanaal (VKK-HB) moet in hetzelfde drukvlak gesitueerd zijn als het rookgasafvoer kanaal
- ◆ de hoogte van de uitmonding van het ventilatieafvoer kanaal en het rookgasafvoer kanaal (VKK-HB) moet gelijk zijn en binnen een straal van 0,5 m van elkaar uitmonden
- ◆ de wijze van uitmonden van het ventilatieafvoer kanaal en het rookgasafvoer kanaal moet volgens NPR 3378-1 en NPR 3378-61 worden uitgevoerd

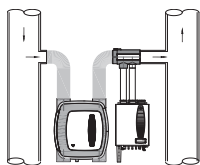
Voor de individuele buitenlucht aanzuig per systeem is een dampdicht thermisch geïsoleerd buitenlucht aanzuig kanaal benodigd met een minimale inwendige diameter van 150 mm. Ter plaatse van de gevel kan het Itho buitenmuurrooster type BMR 150V worden toegepast.

2-kanaalssysteem met buitenluchtaanzuig per systeem uit de gevel



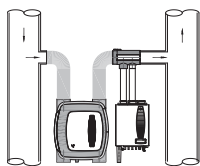
		Diameter collectief rookgas- en ventilatieafvoer kanaal (excl. dampdichte thermische isolatie)							
		Maatvoering in mm							
		Maximale ventilatiecapaciteit per woonlaag							
		175 m³/h		225 m³/h		275 m³/h		325 m³/h	
Aantal verdiepingen		Kanaal	Diffusor	Kanaal	Diffusor	Kanaal	Diffusor	Kanaal	Diffusor
1		150	n.v.t.	150	n.v.t.	150	n.v.t.	150	n.v.t.
2		150	200	200	250	200	250	200	250
3		200	250	200	250	250	300	250	300
4		200	250	250	300	250	300	300	350
5		250	300	300	350	300	350	350	400
6		300	400	300	400	350	450	350	450
7		300	400	350	450	400	500	400	500
8		350	450	400	500	400	500	450	550
9		350	450	400	500	450	550	450	550
10		400	500	450	550	450	550	500	600
11		400	500	450	550	500	600	550	650
12		450	550	500	600	500	600	550	650

2-kanaalssysteem (VKK) met centraal toevoerkanaal uit het dak



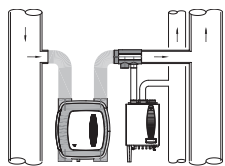
Aantal verdiepingen	Diameter collectief rookgas- en ventilatieafvoerkanaal (excl. dampdichte thermische isolatie)							
	Maatvoering in mm (rvs/Al) (QA-norm)							
	Maximale ventilatiecapaciteit per woonlaag							
	175 m ³ /h		225 m ³ /h		275 m ³ /h		325 m ³ /h	
	Kanaal	Diffusor	Kanaal	Diffusor	Kanaal	Diffusor	Kanaal	Diffusor
1	150	n.v.t.	150	n.v.t.	150	n.v.t.	150	n.v.t.
2	150	200	200	250	200	250	200	250
3	200	250	200	250	250	300	250	300
4	250	300	300	350	300	350	300	350
5	300	350	350	350	350	400	350	400
6	300	400	350	400	400	500	400	500
7	350	450	400	450	450	550	450	550
8	400	500	450	500	450	550	500	600
9	400	500	450	500	500	600	550	650
10	450	550	500	550	550	650	600	700
11	450	550	500	600	550	650	600	700
12	500	600	550	650	600	700	650	750

2-kanaalssysteem (VKK) met centraal toevoerkanaal uit het dak



Aantal verdiepingen	Diameter collectief aanzuigkanaal (excl. dampdichte thermische isolatie)			
	Maatvoering in mm (standaard spiraalbuis)			
	Maximale ventilatiecapaciteit per woonlaag			
	175 m ³ /h	225 m ³ /h	275 m ³ /h	325 m ³ /h
1	150	150	150	150
2	160	200	200	250
3	200	250	250	300
4	250	300	300	315
5	300	355	355	400
6	355	400	400	500
7	400	400	500	500
8	400	500	500	560
9	500	500	560	560
10	500	560	560	630
11	500	560	630	630
12	500	560	630	710

3-kanaalsysteem (VKK-HB) met centraal toevoerkanaal uit het dak



	Diameter	Diameter collectief aanzuigkanaal
	verbindingkanaal	(excl. dampdichte thermische isolatie)
Diameter collectief	tussen	en
rookgasafvoerkanaal	ventilatieafvoerkanaal	diameter collectief ventilatieafvoerkanaal
	en	(excl. dampdichte thermische isolatie)
	rookgasafvoerkanaal	
Maatvoering in mm	Maatvoering in mm	Maatvoering in mm
(QA-norm) rvs/Al	(standaard spiraalbuis)	(standaard spiraalbuis)

Aantal ver-diepingen	Vermogen cv-ketel				Vermogen cv-ketel		Maximale ventilatiecapaciteit per woonlaag							
	32 kWbw		40 kWbw		32 kWbw	40 kWbw	175 m³/h		225 m³/h		270 m³/h		325 m³/h	
	Kanaal	Diffusor*	Kanaal	Diffusor*	Kanaal	Kanaal	Kanaal	Diffusor*	Kanaal	Diffusor*	Kanaal	Diffusor*	Kanaal	Diffusor*
1	80	n.v.t.	80	n.v.t.	n.v.t.	n.v.t.	150	n.v.t.	150	n.v.t.	150	n.v.t.	150	n.v.t.
2	114	136	124	148	n.v.t.	n.v.t.	150	200	200	250	200	250	200	250
3	121	144	132	157	n.v.t.	n.v.t.	160	200	200	250	250	300	250	300
4	129	153	141	167	n.v.t.	n.v.t.	200	250	250	300	300	355	300	355
5	141	168	154	183	n.v.t.	n.v.t.	250	300	315	355	315	355	315	355
6	152	180	165	197	n.v.t.	n.v.t.	250	300	315	355	355	355	355	400
7	161	192	176	209	n.v.t.	n.v.t.	300	355	355	400	400	500	400	500
8	170	202	185	221	n.v.t.	n.v.t.	315	355	355	400	400	500	400	500
9	178	212	194	231	n.v.t.	n.v.t.	315	355	400	500	400	500	400	500
10	186	221	203	241	n.v.t.	n.v.t.	355	400	400	500	400	500	400	500
11	193	230	211	251	n.v.t.	n.v.t.	355	400	400	500	500	560	500	560
12	200	238	218	259	63	63	355	400	400	500	500	560	500	560
13	207	246	225	268	63	80	400	500	500	560	500	560	500	560
14	213	253	232	276	63	80	400	500	500	560	500	560	560	630
15	219	260	239	284	63	80	400	500	500	560	560	630	560	630
16	224	267	245	291	80	100	400	500	560	600	560	630	560	630
17	230	273	251	298	80	100	400	500	560	600	560	630	560	630
18	235	280	257	305	80	100	400	500	560	600	630	710	630	710
19	240	286	262	312	100	125	400	500	560	600	630	710	630	710
20	245	292	268	318	100	125	500	560	630	710	630	710	630	710
21	250	298	273	325	100	125	500	560	630	710	630	710	630	710
22	255	303	278	331	100	150	500	560	630	710	710	800	710	800
23	260	309	283	337	125	150	500	560	630	710	710	800	710	800
24	264	314	288	342	125	150	500	560	630	710	710	800	710	800
25	268	319	293	348	125	160	560	600	630	710	710	800	710	800
26	273	324	297	354	125	160	560	600	710	800	710	800	710	800
27	277	329	302	359	150	200	560	600	710	800	710	800	710	800
28	281	334	306	364	150	200	560	600	710	800	800	900	800	900
29	285	339	311	369	150	200	560	600	710	800	800	900	800	900
30	289	343	315	374	150	200	560	600	710	800	800	900	800	900
31	292	348	319	379	160	200	560	600	710	800	800	900	800	900
32	296	352	323	384	160	250	630	710	710	800	800	900	800	900
33	300	357	327	389	200	250	630	710	800	900	800	900	800	900
34	304	361	331	394	200	250	630	710	800	900	800	900	800	900
35	307	365	335	398	200	250	630	710	800	900	800	900	900	1000
36	311	369	339	403	200	250	630	710	800	900	900	1000	900	1000
37	314	373	342	407	200	300	630	710	800	900	900	1000	900	1000
38	317	377	346	412	200	300	630	710	800	900	900	1000	900	1000
39	321	381	350	416	250	300	630	710	800	900	900	1000	900	1000
40	324	385	353	420	250	300	630	710	800	900	900	1000	900	1000

*Diffusor alleen voor het afvoerkanaal

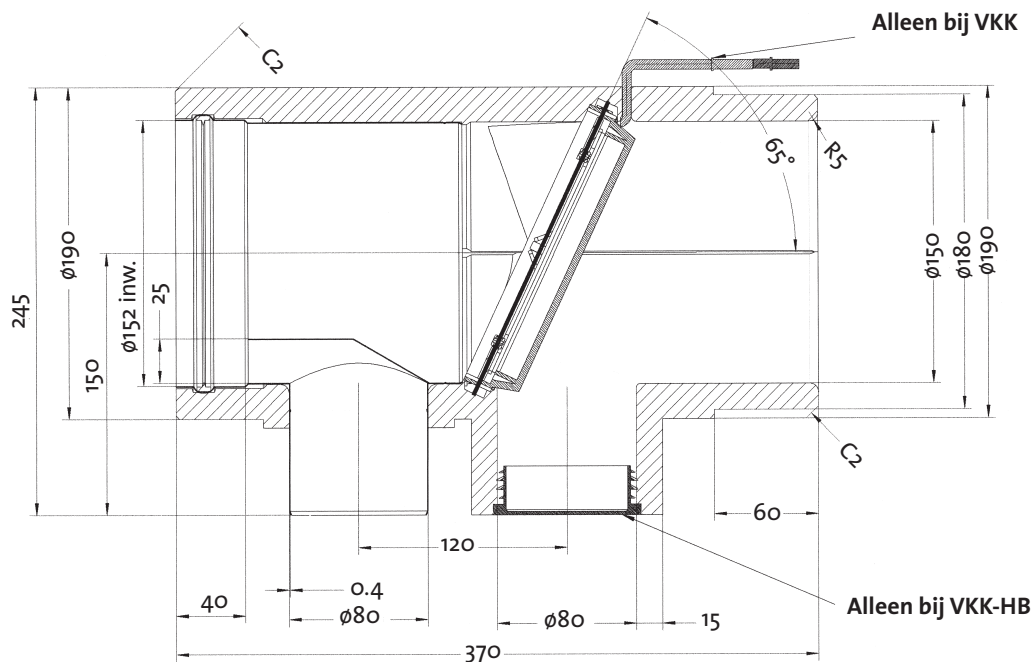
Onderhoud en controle

De VKK en de VKK-HB klep moeten worden gereinigd samen met het reinigen van de luchtkanalen (1x per 4 jaar). De goede werking van de VKK-klep wordt door de cv-ketel bewaakt. Dit kan gedaan worden door de schakelcontacten van de klep met een

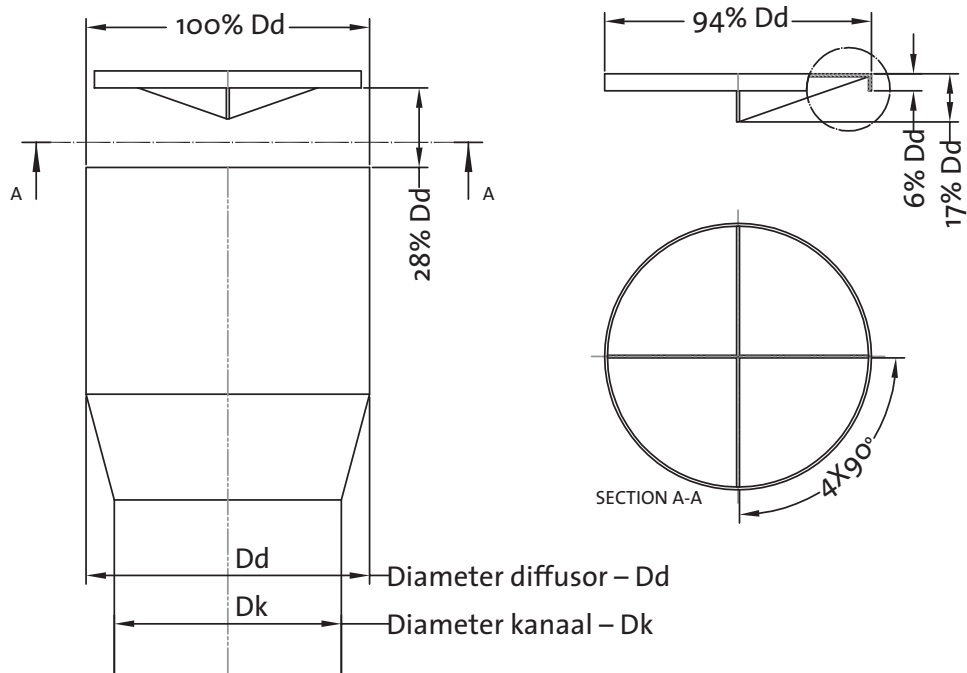
ohm-meter door te meten. Bij een gesloten klep (ventilatie-unit uit) moeten de contacten O ohm meten. Bij een geopende klep (ventilatie-unit aan) moeten de contacten van de klep oneindig meten.

Maatschetsen

VKK en VKK-HB

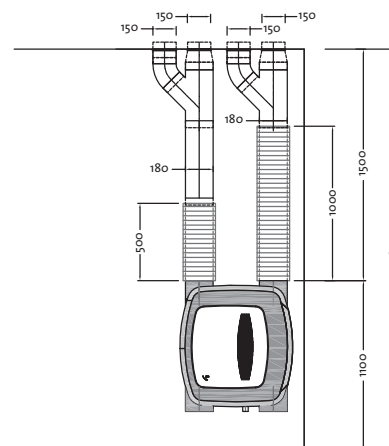
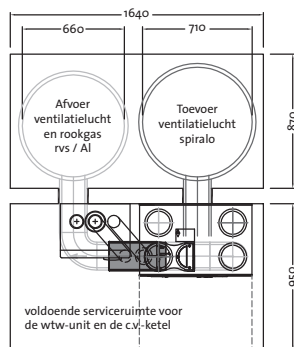
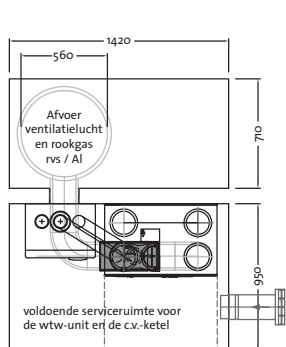


Dakkap



Opstelling tekeningen

2-kanaalsysteem VKK



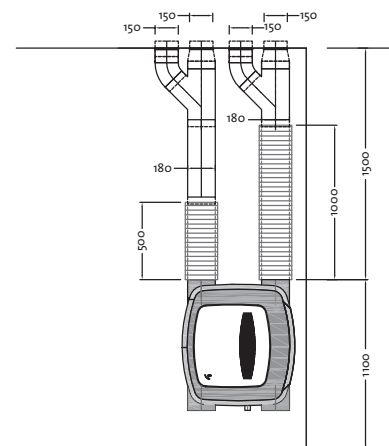
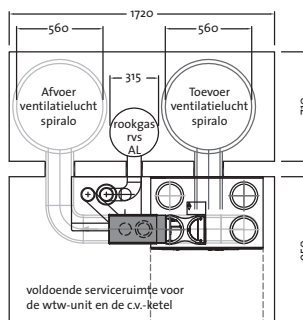
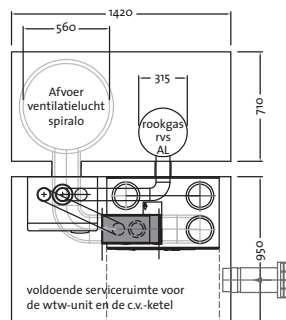
buitenluchtaanzuig aan voorzijde naar plafond (naar links of rechts) VKK moet bereikbaar blijven

2-kanaalsysteem VKK
individuele luchttoevoer
12 WOONLAGEN
ventilatiecapaciteit 325 m³/h per woning
vermogen c.v.-ketel 40 kW

2-kanaalsysteem VKK
collectieve luchttoevoer
12 WOONLAGEN
ventilatiecapaciteit 325 m³/h per woning
vermogen c.v.-ketel 40 kW

kanalen van HRU-3 naar de woning
ventilatiecapaciteit 325 m³/h per woning
voor alle voorbeelden toepassen

3-kanaalsysteem VKK-HB



buitenluchtaanzuig aan voorzijde naar plafond (naar links of rechts) VKK moet bereikbaar blijven

3-kanaalsysteem VKK
individuele luchttoevoer
12 WOONLAGEN
ventilatiecapaciteit 325 m³/h per woning
vermogen c.v.-ketel 40 kW

3-kanaalsysteem VKK
collectieve luchttoevoer
12 WOONLAGEN
ventilatiecapaciteit 325 m³/h per woning
vermogen c.v.-ketel 40 kW

kanalen van HRU-3 naar de woning
ventilatiecapaciteit 325 m³/h per woning
voor alle voorbeelden toepassen