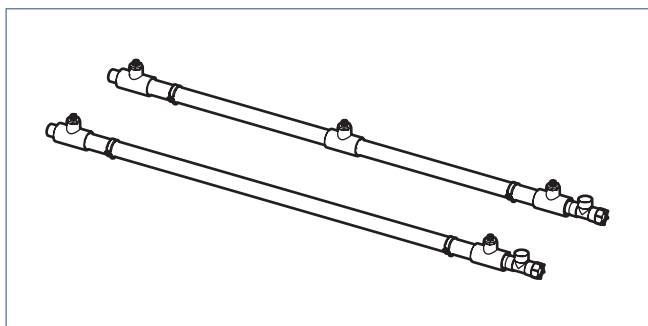


Installatiehandleiding



De Itho Daalderop DWTW is een warmtewisselaar en bestaat uit een dubbelwandige koperen binnenbuis met daaromheen een PVC hogedruk buitenbuis. Warmteoverdracht geschiedt tussen koud aangevoerd tapwater en warm afgevoerd douchewater. Het wegstromende douchewater wordt via de binnenste buis afgevoerd. Het koude tapwater stroomt tijdens het douchen tussen de buiten- en binnenbuis door de waterdruk naar de douche en wordt verwarmd door het afvoerwater. Door een optimale warmteoverdracht tussen koud aangevoerd tapwater en warm douchewater, wordt tot meer dan 50% van de warmte tijdens het douchen teruggewonnen.

De warmtewisselaar is verkrijgbaar in twee uitvoeringen:

- DWTW P-DDS - geschikt voor standaard douche;
- DWTW P-DDS-SD - geschikt voor stortdouche.

De DWTW is ontwikkeld voor woningen met een douche op een bovengelegene etage en kan zeer goed worden toegepast in nieuwbouw en de bestaande bouw, met name bij grootschalige renovatie.

1. Voorschriften

1.1. Voorschriften

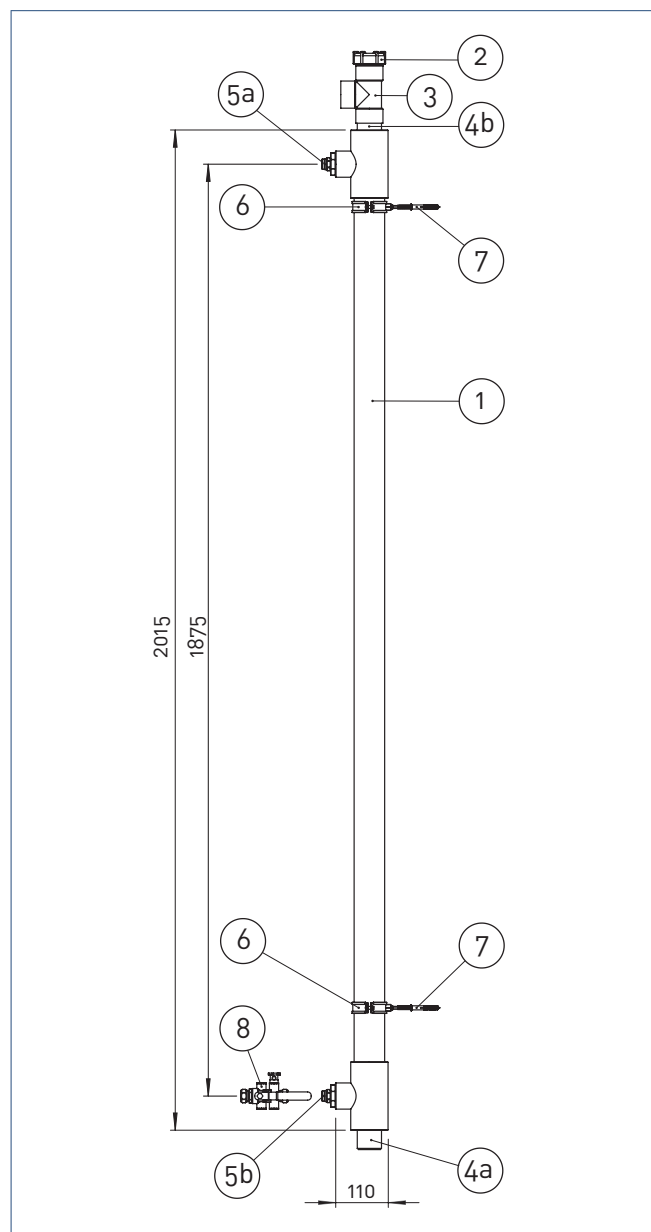
- Installeer het product volgens deze handleiding en de lokaal geldende installatie- en veiligheidsvoorschriften!
- Spoel vóór de installatie de waterleidingen door totdat het water helder en schoon is. Eventuele bezinksels uit de leidingen kunnen de kraan anders verstoppem en beschadigen.
- Gebruik het product niet voor andere doeleinden dan waar het voor bedoeld is, zoals beschreven in deze handleiding.
- Het product mag niet gewijzigd worden.
- Het product mag, in verband met bevriezingsgevaar, alleen in vorstvrije ruimten worden geplaatst.
- Onderhoudsinstructies moeten worden opgevolgd om schade en overmatige slijtage te voorkomen.

1.2. Eisen waterkwaliteit

WATERKWALITEIT	
Zuurgraad (pH)	7-8,5
Ijzergehalte (Fe)	< 0,2 mg/l
Chloorgehalte (Cl)	< 150 mg/l
Geleidbaarheid	< 125 mS/m
Hardheid	3-12 °dH / 5-22 °fH / 0,53-2,14 mmol/l CaCO ₃
Chemische toevoegingen	Niet toegestaan

2. Productinformatie

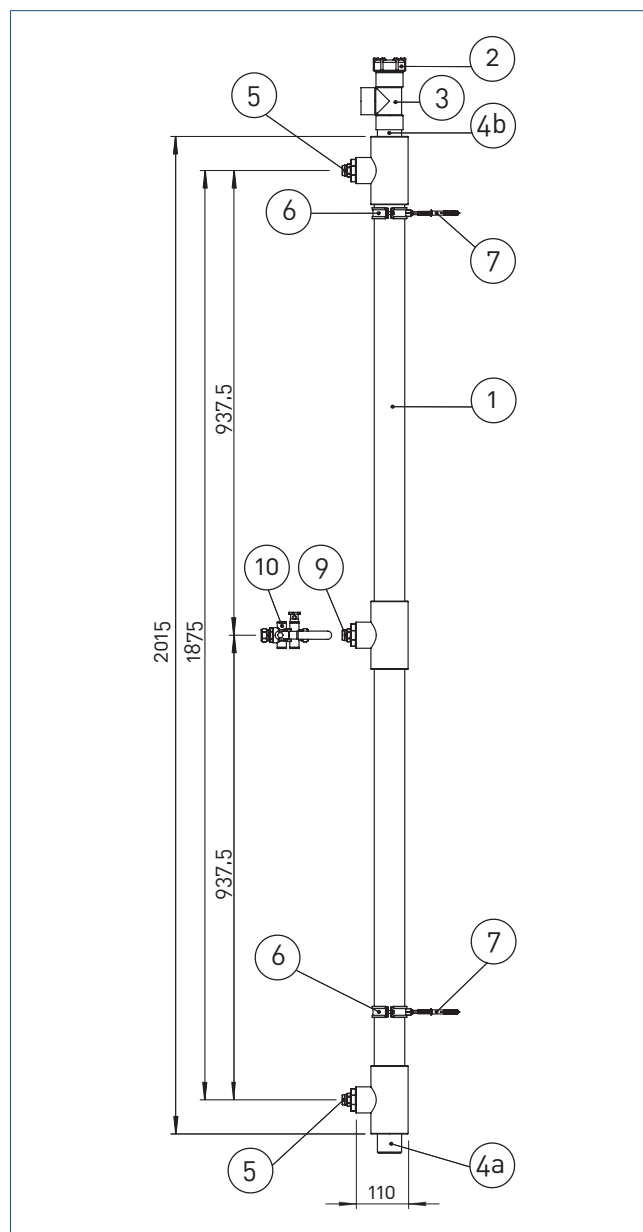
2.1. Maatschets



DWTW P-DDS

Aanvullende informatie DWTW P-DDS		
2	Reinigingstoegang	
3	Aansluiting douche-afvoer	50 mm
4a	Aansluiting hoofdriolering	50 mm
5a	Warm water UIT	G½"
5b	Koud water IN	G½"
8	Terugstroombeveiliging dient voor koud water inlaat geplaatst te worden.	15 mm knel (2x)

Let op de stromingsrichting!



DWTW P-DDS-SD

Aanvullende informatie		
2	Reinigingstoegang	
3	Aansluiting douche-afvoer	50 mm
4a	Aansluiting hoofdriolering	50 mm
5	Warm water UIT	G½"
9	Koud water IN	G¾"
10	Terugstroombeveiliging dient voor koud water inlaat geplaatst te worden.	22 mm knel (2x)

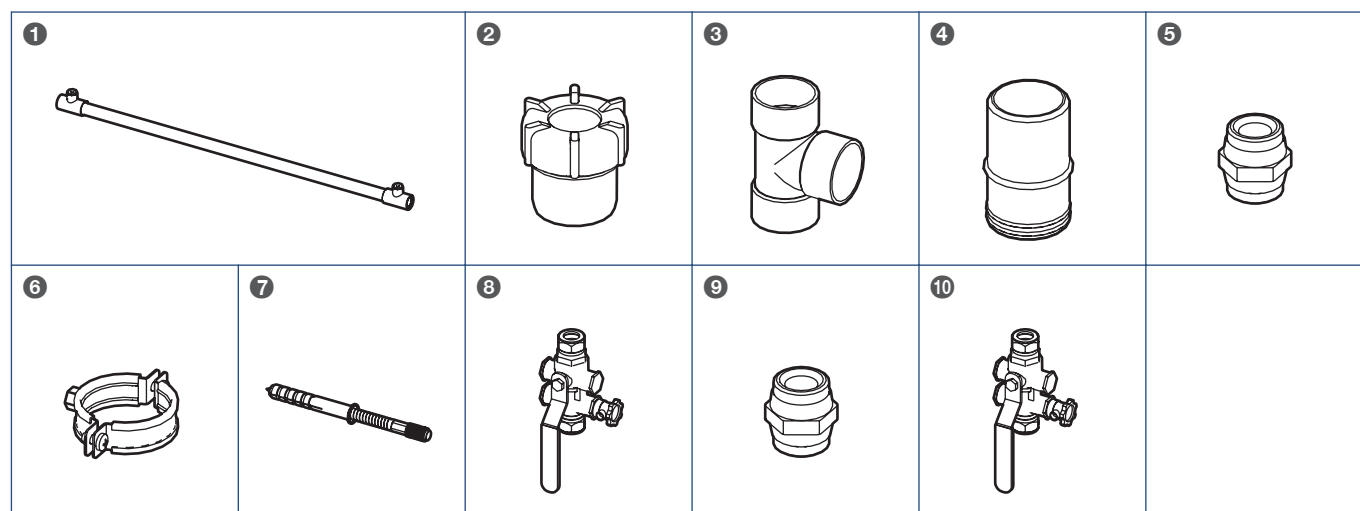
Let op de stromingsrichting!

2.2. Technische gegevens

Omschrijving	Eenheid	DWTW P-DDS		DWTW P-DDS-SD
Lengte	mm	2015		
Max. buitendiameter (uiteinden)	mm	77		
Diameter buitenbuis	mm	63		
Max. hoeveelheid douchewater	l/min	12,5	20	
Maximale werkdruk	bar	10		
Beveiliging drinkwater	—	DDS, afsluiter met controleerbare keerklep (beveiligingsklasse EA M / KIWA keur)		
Indicatie EPC-reductie ⁽¹⁾	—	0,05		
Rendement bij 9,2 l/min (CW3) ⁽¹⁾	%	57,6	54,0	
Rendement bij 12,5 l/min (CW4) ⁽¹⁾	%	56,0	51,0	
Rendement bij 15 l/min ⁽¹⁾	%	—	49,0	
Rendement bij 20 l/min ⁽¹⁾	%	—	46,0	
Max. drukverlies bij 9,2 l/min	kPa	55	38	
Max. drukverlies bij 12,5 l/min	kPa	100	60	
Max. drukverlies bij 15 l/min	kPa	—	80	
Max. drukverlies bij 20 l/min	kPa	—	130	

¹⁾ Bij gecombineerde aansluiting op de koudwateraansluiting van de douchemengkraan en het warmwatertoestel.

2.3. Leveringsomvang



Nr.	Omschrijving	Aantal per type	
		P-DDS	P-DDS-SD
1	DWTW	1	1
2	PVC lijm-einddop met schroefdeksel 50 mm	1	1
3	PVC T-stuk 90° 3x lijmmof 50 mm	1	1
4	PVC aansluitstuk met o-ringen	2	2
5	G½" messing dubbele nippel	2	2
6	Muurbeugel M8x63	2	2
7	M8 Draadpen + plug	2	2
8	Afsluiter met controleerbare keerklep 15 mm	1	—
9	G¾" messing dubbele nippel	—	1
10	Afsluiter met controleerbare keerklep 22 mm	—	1

^{*)} Nummering volgens *Maatschets à la page 2*.

3. Installatie

3.1. Installatie-eisen

Houd voor installatie rekening met het volgende:

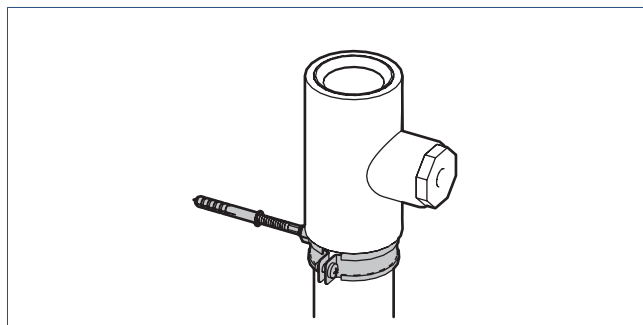
- De warmtewisselaar en de meegeleverde terugstroombeveiliging dienen zodanig geïnstalleerd te worden zodat deze goed bereikbaar zijn voor controle en onderhoud.
- De warmtewisselaar moet altijd verticaal en zo dicht mogelijk bij de doucheafvoer gemonteerd wordt. Enkele meters horizontale versleping is acceptabel maar houd er rekening mee dat het rendementsverlies circa 1% per horizontale meter versleping is.
- Installeer de warmtewisselaar in een droge en vorstvrije ruimte.
- Boven en onder de warmtewisselaar moet voldoende ruimte overblijven voor het plaatsen van de inlaatstukken op het riool.
- De warmtewisselaar moet altijd bereikbaar blijven voor inspectie en onderhoud.
- De warmtewisselaar mag nooit door een externe warmtebron tot meer dan 25 °C opgewarmd worden.
- Voor een meterkastopstelling geldt de norm NEN2768.

3.2. Installatie

! Let op!

De DWTW mag uitsluitend worden aangesloten op een doucheafvoer (dus niet op een badafvoer of andere afvoer zonder gelijktijdige aanvoer en afvoer van water). Isoleer de waterleidingen vanaf de warmtewisselaar en de buitenzijde van de warmtewisselaar niet, zodat het water bij stilstand voldoende snel afkoelt.

- a) Plaats de twee muurbeugels recht onder elkaar op de muur. Positioneer de bovenste beugel zodanig dat het bovenste T-stuk wordt ondersteunt.

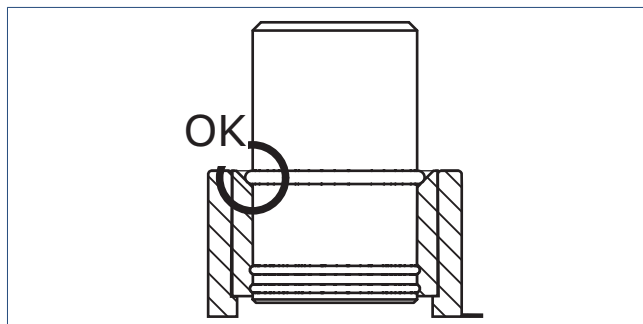


- b) Plaats de PVC aansluitstukken in de boven en onder aansluiting van de warmtewisselaar tot de dikke O-ring tegen het uiteinde van de pijp komt.

Verlijm het aansluitstuk niet met de warmtewisselaar.

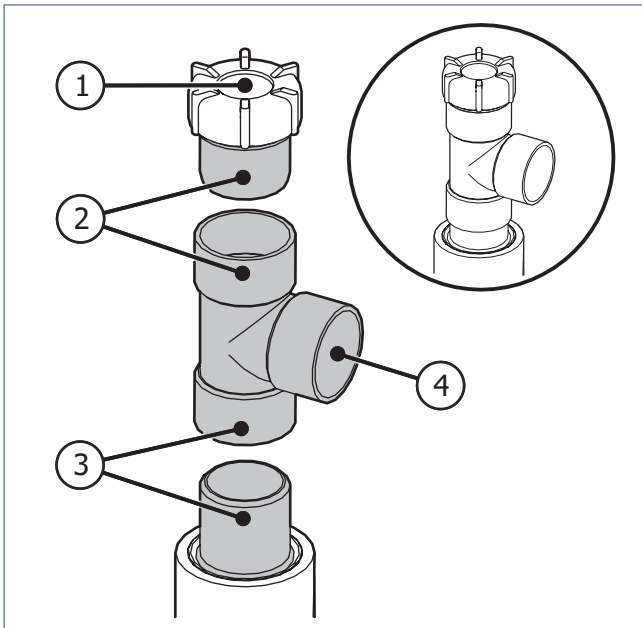
! Let op!

De dikke O-ring dient als aanslag en mag NIET in de pijp geforceerd worden.



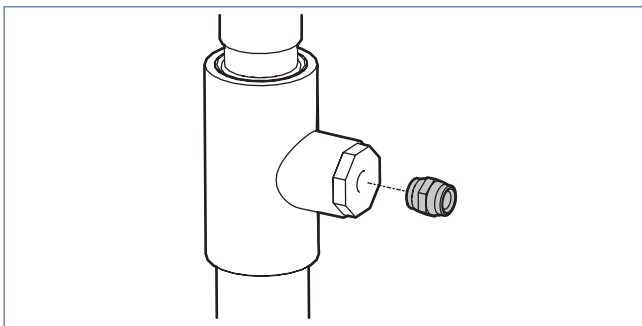
- c) Monteer vervolgens de warmtewisselaar in de beugels.

- d) Verlijm de volgende onderdelen met PVC-lijm volgens de afbeelding hieronder:



1. Dop reinigingstoegang. **Let op! NIET verlijmen.**
 2. Verlijm de PVC lijm-einddop en het PVC T-stuk met elkaar.
 3. Verlijm aan de bovenzijde het PVC T-stuk met het PVC aansluitstuk.
 4. Verlijm als laatste de haakse aansluiting van het T-stuk met de doucheafvoer bij het definitief plaatsen van de warmtewisselaar aan de muur.
- e) Sluit de onderzijde van de warmtewisselaar aan op de hoofdriolering.
- f) Monteer de meegeleverde dubbele nippels in de tapwater aansluitingen van de warmtewisselaar.

Gebruik geen extra pakkingsmateriaal zoals teflon tape of hennep.



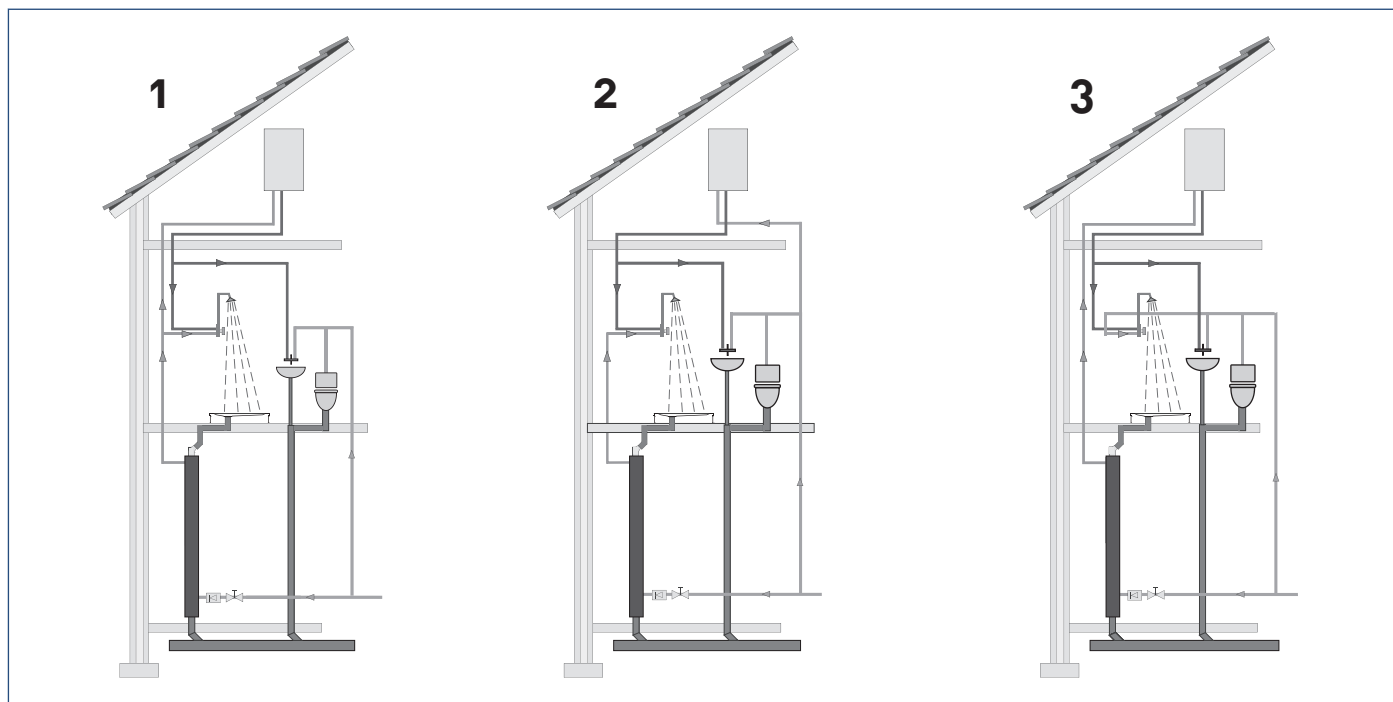
- g) Sluit de koudwaterinlaat van de warmtewisselaar aan op de koudwaterleiding. Plaats hiertussen ook de meegeleverde afsluiter.
- Let op de stromingsrichting van de afsluiter.

Bij de standaard uitvoering is de onderste aansluiting de koudwaterinlaat. Bij de stortdouche uitvoering is dit de middelste aansluiting.

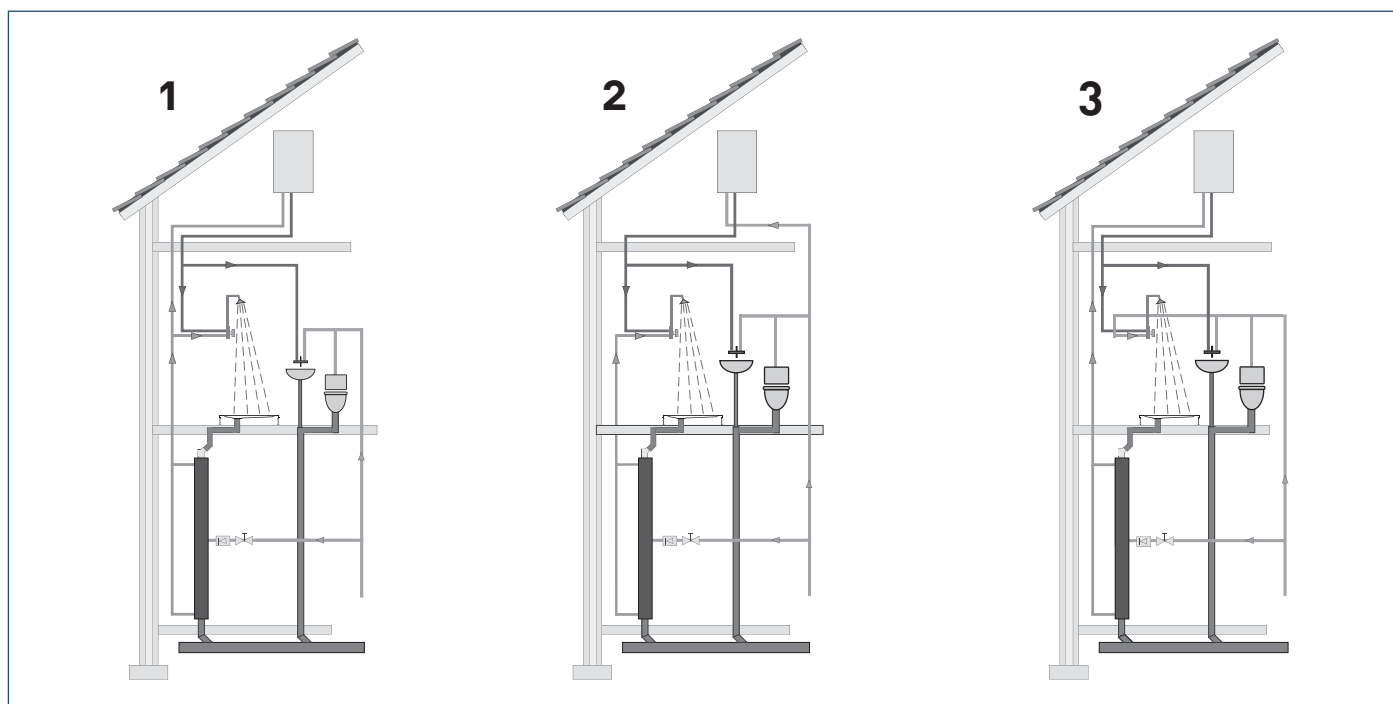
- h) Sluit de warmwateruitlaat aan op de kraan, het warmwatertoestel of beide; zie **Configuratie installatie à la page 6.**
-

Bij de standaard uitvoering is de bovenste aansluiting de warmwateruitlaat. Bij de stortdouche uitvoering zijn de bovenste en de onderste aansluiting de warmwateruitlaat. Beide aansluitingen dienen te worden aangesloten

3.3. Configuratie installatie



Aansluiten DWTW P-DDS.



Aansluiten DWTW P-DDS-SD.

De warmwateruitlaat van de warmtewisselaar kan op drie manieren worden aangesloten:

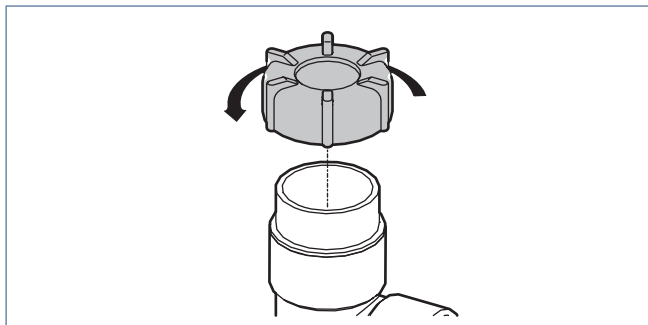
1. Gecombineerd op de koudwateraansluitingen van de douchemengkraan en het warmwatertoestel.
Correctiefactor rendement (*): geen.
2. Op de koudwateraansluiting van de douchemengkraan.
Correctiefactor rendement (*): 0,85.
3. Op de koudwateraansluiting van het warmwatertoestel.
Correctiefactor rendement (*): 0,75.

**) De manier van aansluiten heeft invloed op het rendement van de warmtewisselaar. Voor het juiste rendement moet u de correctiefactor toepassen.*

4. Service & Onderhoud

Itho Daalderop adviseert de DWTW minimaal één keer per jaar te reinigen voor het behoud van een optimale warmteoverdracht. Gebruik hiervoor een reinigingsborstel.

Om de warmtewisselaar gemakkelijk toegankelijk te maken voor reiniging beschikt hij aan de bovenzijde over een afneembaar schroefdeksel.



5. Garantie

Voor alle Itho Daalderop producten geldt een standaard fabrieksgarantie van twee jaar. Binnen deze termijn wordt het product of de onderdelen daarvan kosteloos gerepareerd of vervangen.

Bepalingen en uitsluitingen zijn opgenomen in onze garantievoorwaarden.

Zie de pagina van het product op onze website voor de volledige garantievoorwaarden en/of aanvullende garantietermijnen of voorwaarden.

Indien er problemen zijn met de werking van ons product, adviseren wij de consument eerst de handleiding te raadplegen.

- **Nederland :**

Indien de problemen blijven bestaan, neem dan contact op met de installateur die het product geïnstalleerd heeft of met de Itho Daalderop servicedienst. De contactgegevens vindt u aan het einde van de handleiding of op onze website www.ithodaalderop.nl.

- **België :**

Indien de problemen blijven bestaan, neem dan contact op met de installateur die het product geïnstalleerd heeft of met de servicedienst van Itho Daalderop.

Nederland

Itho Daalderop
Admiraal de Ruyterstraat 2
3115 HB Schiedam

E idsupport@ithodaalderop.nl
I www.ithodaalderop.nl

Raadpleeg uw installateur bij vragen.
Is de installateur niet bekend, kijk s.v.p. op
www.ithodaalderop.nl/dealercator.

België / Belgique

Itho Daalderop Belgium bvba
Industriepark-West 43
9100 Sint Niklaas

T 03 780 30 90
E info@ithodaalderop.be
I www.ithodaalderop.be