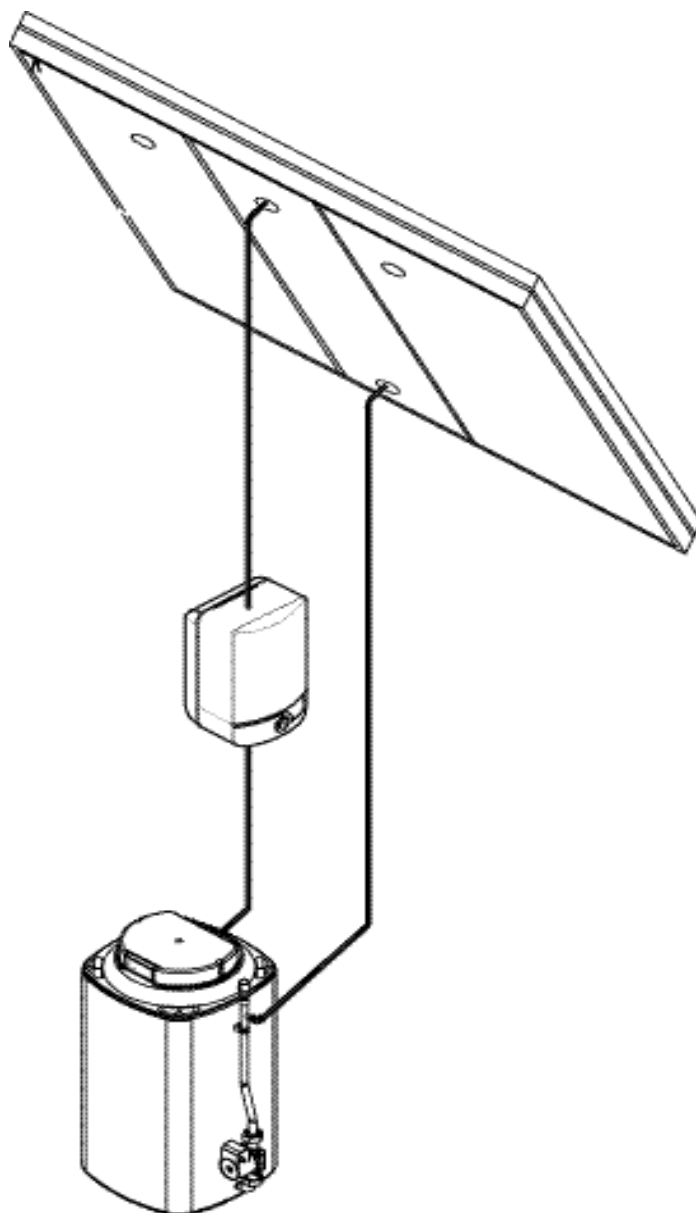


# *Installatievoorschrift collectoren en terugloopvat*










## Inhoudsopgave

<b>1. INBOUW ZONNECOLLECTOR IN PANNENDAK</b>	<b>PAG. 4</b>
1.1 TYPEN INBOUW ZONNECOLLECTOREN	
MET GOTENSETS	4
1.2 POSITIE COLLECTOR	4
1.3 PLAATSING IN HET DAK	5
<b>2. OPBOUW ZONNECOLLECTOR OP PLATDAK</b>	<b>PAG. 6</b>
2.1 TYPEN ZONNECOLLECTOREN MET	
TOEBEHOREN	6
2.2 POSITIE COLLECTOR	6
2.3 PLAATSING BALLASTBAK	6
2.4 PLAATSING VOETPLAATDEEL	7
2.5 MONTAGE-INSTRUCTIE BALLASTBAKSET	8
2.5 MONTAGE-INSTRUCTIE VOETPLATENSET	11
<b>3. AFMETINGEN VAN DE COLLECTOREN</b>	<b>PAG. 14</b>
3.1 TYPE 2,75 M <sup>2</sup> VERTICAAL	14
3.2 TYPE 2,75 M <sup>2</sup> HORIZONTAAL	14
3.3 TYPE 2,75 M <sup>2</sup> VERTICAAL GESTAPELD	15
3.4 TYPE 4,12 M <sup>2</sup> VERTICAAL	16
3.5 TYPE 4,12 M <sup>2</sup> HORIZONTAAL	17
<b>4. TERUGLOOPVAT</b>	<b>PAG. 20</b>
4.1 INLEIDING	18
4.2 LEVERINGSOMVANG	18
4.3 INSTALLATIE	18
4.3.1 AANPASSING AAN OPSLAGTANK	18
4.3.2 PLAATSEN VAN HET TERUGLOOPVAT	18
4.3.3 AANSLUITEN VAN HET TERUGLOOPVAT	18
4.3.4 VULLEN VAN VAN DE OPSLAGTANK	
EN HET TERUGLOOPVAT	18
4.4 ONDERHOUD	18

# 1. Inbouw zonnecollector in pannendak

## 1.1 Typen inbouw zonnecollectoren met gotensets

			
Type	2,75 m <sup>2</sup> verticaal	2,75 m <sup>2</sup> verticaal gestapeld	2,75 m <sup>2</sup> horizontaal
Art.nr. (basisuitvoering)	07.92.81.006	07.92.81.014*	07.92.81.012*
Art.nr. (met zwarte lijst)	07.92.81.027*	07.92.81.029*	07.92.81.028*
Breedte x hoogte [mm]	1751 x 1776	910 x 1776	3491 x 910
Art.nr. gotenset	07.92.81.007	07.92.81.015	07.92.81.013

		
Type	4,12 m <sup>2</sup> verticaal	4,12 m <sup>2</sup> horizontaal
Art.nr. (basisuitvoering)	07.92.81.016	07.92.81.018*
Art.nr. (met zwarte lijst)	07.92.81.030*	07.92.81.031*
Breedte x hoogte [mm]	1776 x 910	1751 x 1776
Art.nr. gotenset	07.92.81.017	07.92.81.019

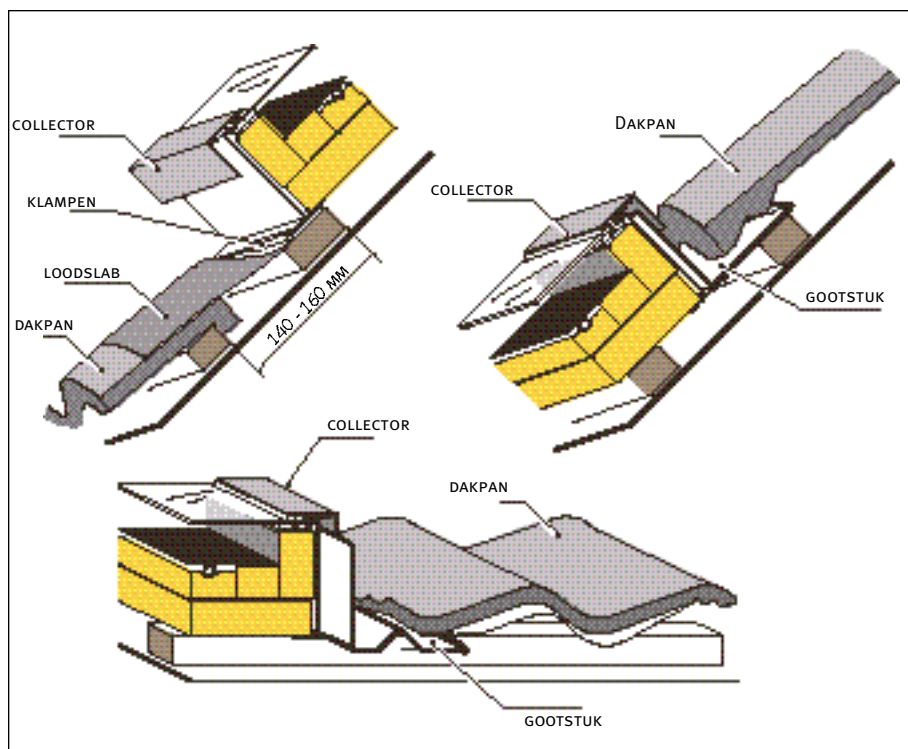
\*levering op aanvraag

## 1.2 Positie collector

- De collector dient zoveel mogelijk naar het zuiden georiënteerd te worden voor de hoogste zonopbrengst. Gebruik hiervoor de instalingschijf die bij het toestel wordt meegeleverd.
- Vermijdt plaatsing achter objecten, welke beschaduwing van de collector kunnen veroorzaken.
- Plaats de collector zo dicht mogelijk bij het toestel.
- De maximale verticale afstand tussen het vloerniveau van het toestel en de bovenzijde van de collector bedraagt 6,5 meter. De minimale afstand tussen de onderzijde van het toestel en de onderzijde van de collector is 0,85 m.
- Bij een groter hoogteverschil zal er geen water door de collector circuleren en dient u een Daalderop terugloopvat (art. nr. 07.02.57.032) toe te passen in het aanvoercircuit.
- Het is noodzakelijk dat de collectorleidingen onder afschot (20-50mm/meter) gemonteerd worden !
- De collector moet altijd waterpas worden gemonteerd onder een minimale hellingshoek van 30°.

### 1.3 Plaatsing in het dak

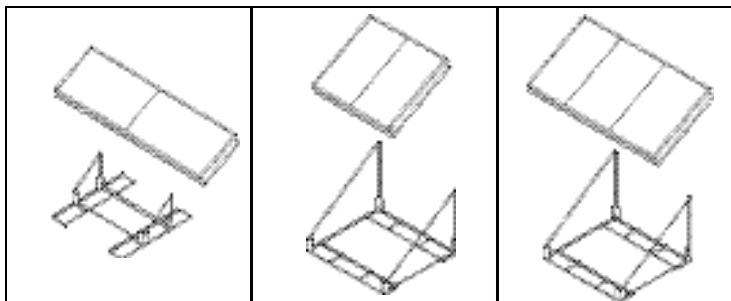
- a. Plaats de lat met loodslab op 140-160 mm boven de panlat van de eerste dakpan onder de collector. Zie de afbeeldingen hieronder. De streep op de loodslab geeft globaal het midden van de collector aan.
- b. Schroef de lat met loodslab vast met de grote schroeven. De lat moet waterpas bevestigd worden !
- c. Klop het lood aan. Bij toepassing van een collector 2,75 m<sup>2</sup> horizontaal worden 2 latten met loodslab tegen elkaar gemonteerd. De loodslabben overlappen elkaar in deze situatie.
- d. Boor de aansluit- en voeleropeningen (Ø83 mm). Zie de bijlagen voor de afmetingen. De aansluitingen zijn op de achterzijde van de collector aangegeven.
- e. Plaats de collector in de klampen op de panlat met loodslab. Bevestig de collector met de zes kleinere schroeven op de panlatten.
- f. Verwijder de bovenste vier schroeven van het glas afdekprofiel. Licht de bovenzijde van dit profiel van de collector en plaats de bovengoot onder de rand. Plaats hierna de zijgoten. Vouw de 'lip' op de onderste zijgoot om, zodat het bovenste deel niet naar beneden schuift. Draai de schroeven weer vast.
- g. Leg de dakpannen weer terug en slijp deze eventueel op maat. Het nokje aan de onderzijde van de eerste pan naast de collector kan eventueel verwijderd worden.



FIGUUR 1.2: MONTAGE INBOUWCOLLECTOR

## 2. Opbouw zonnecollector op platdak

### 2.1 Typen opbouw zonnecollectoren met toebehoren



Type	2,75 m <sup>2</sup>	2,75 m <sup>2</sup>	4,12 m <sup>2</sup>
	horizontaal	verticaal	verticaal
Art.nr. (basisuitvoering)	07.92.81.012*	07.92.81.006	07.92.81.016
Art.nr. (met zwarte lijst)	07.92.81.028*	07.92.81.027*	07.92.81.030
Art.nr. montageframe	07.92.81.021*	07.92.81.020	07.92.81.020
Art.nr. ballastbakset	07.92.81.022	07.92.81.022	07.92.81.022
Art.nr. voetplatenset	07.92.81.023*	07.92.81.023*	07.92.81.023*

\* levering op aanvraag

### 2.2 Positie collector

- De collector dient zoveel mogelijk naar het zuiden georiënteerd te worden voor de hoogste zonopbrengst.
- Vermijdt plaatsing achter objecten, welke beschaduwing van de collector kunnen veroorzaken.
- Plaats de collector zo dicht mogelijk bij de dakdoorvoer en het toestel.
- De maximale verticale afstand tussen het vloerniveau van het toestel en de bovenzijde van de collector bedraagt 6,5 meter. De minimale afstand tussen de onderzijde van het toestel en de onderzijde van de collector is 0,85 m.
- Bij een groter hoogteverschil zal er geen water door de collector circuleren en dient u een Daalderop terugloopvat (art. nr. 07.02.57.032) toe te passen in het aanvoercircuit.
- Het is noodzakelijk dat de collectorleidingen onder afschot (20-50mm/meter) gemonteerd worden !
- De collector moet altijd waterpas worden gemonteerd onder een minimale hellingshoek van 30°.

## 2.3 Plaatsing ballastbak

- Breng eerst een laag extra dakbedekking aan op de plaats waar de ballastbakken komen te staan.
- Plaats eventueel op ieder van deze stroken 3 tegels en zet hierop de ballastbak.
- Gebruik tegels (30 x 30 cm) als ballast en breng deze aan volgens tabel 2.1 op de volgende pagina.
- Bouw de ballastbak en het montageframe op zoals staat afgebeeld in § 2.5.
- Boor 4 gaten door het frame en de collectorrand en zet de collector vast met de bijgeleverd schroeven.  
Controleer altijd of de collector waterpas ligt om afschot in de collector te garanderen!

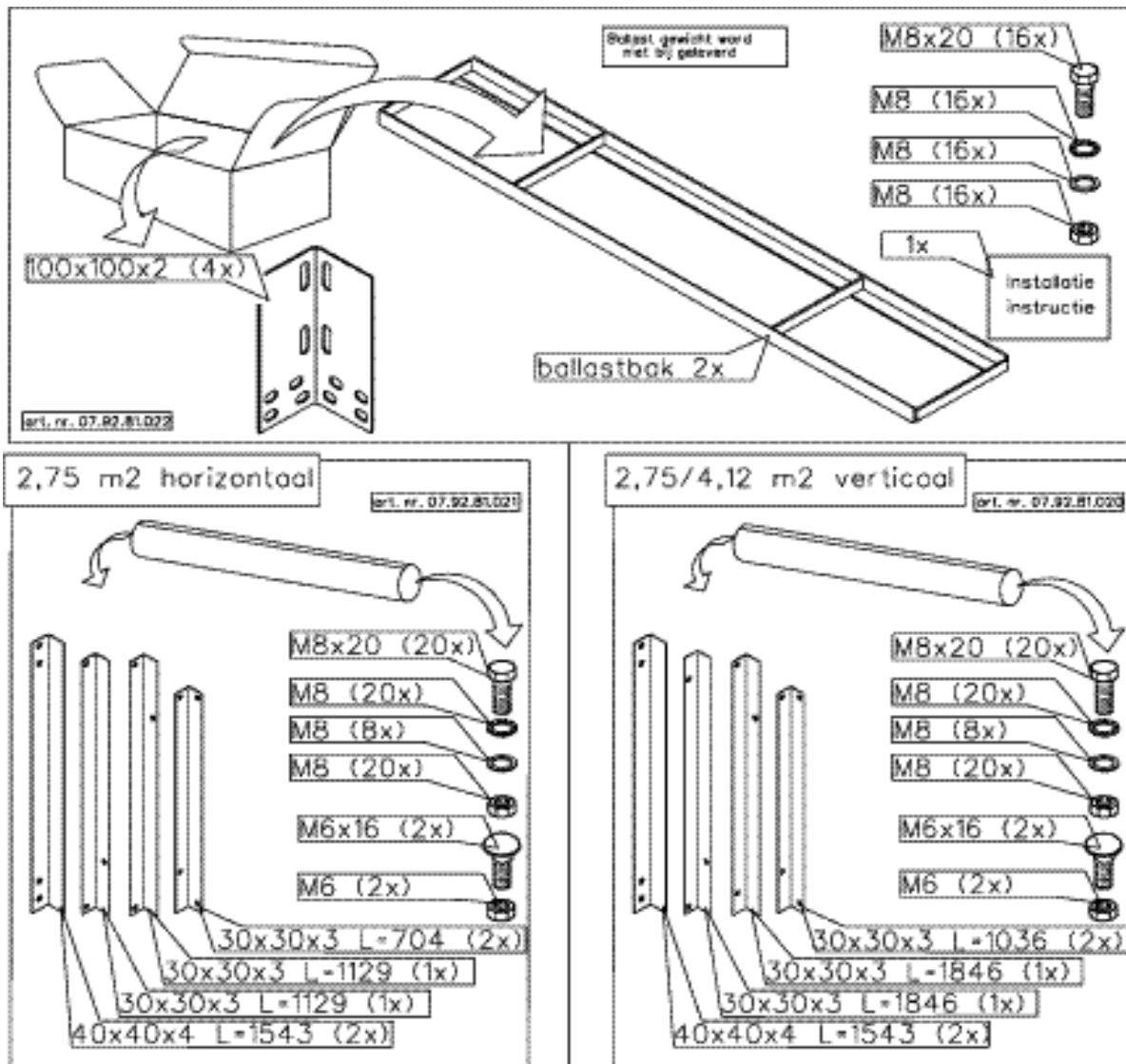
TYPE COLLECTOR GEBIED	HOOGTE [M]	BALLAST 2,75 M <sup>2</sup>		BALLAST 4,12 M <sup>2</sup>	
		VOOR [KG]	ACHTER [KG]	VOOR [KG]	ACHTER [KG]
KOP VAN HOLLANDEN	4	120	275	150	350
WADDENEILANDEN	7	150	350	190	445
	10	170	395	220	505
	13	185	430	240	550
REST VAN NOORD HOLLAND,	4	90	210	115	265
ZUID HOLLAND, ZEELAND,	7	120	275	150	350
FLEVOLAND, GRONINGEN EN	10	140	320	180	405
FRIESLAND	16	165	385	210	490
	25	190	445	245	570
DRENTE, OVERIJSEL, GELDERLAND,	4	70	155	90	190
UTRECHT, NOORD BRABANT	7	95	215	120	270
EN LIMBURG	10	110	255	140	320
	16	135	310	170	395
	25	160	370	205	470
	35	180	415	230	530

TABEL 2.1: GEWICHTEN VOOR BALLASTBAK

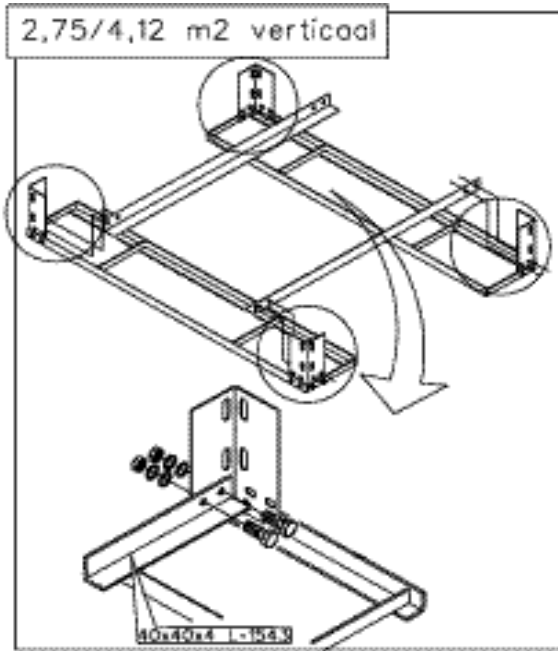
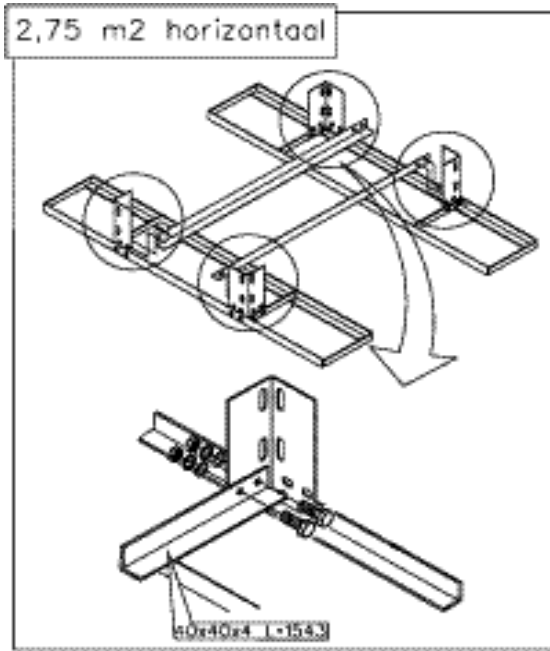
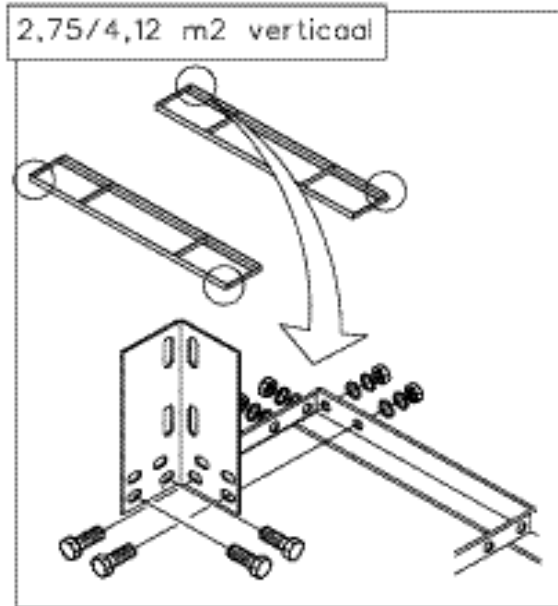
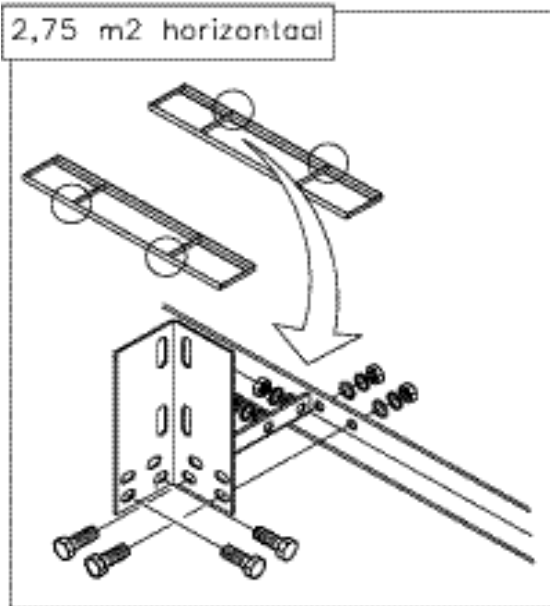
## 2.4 Plaatsing voetplaatdeel

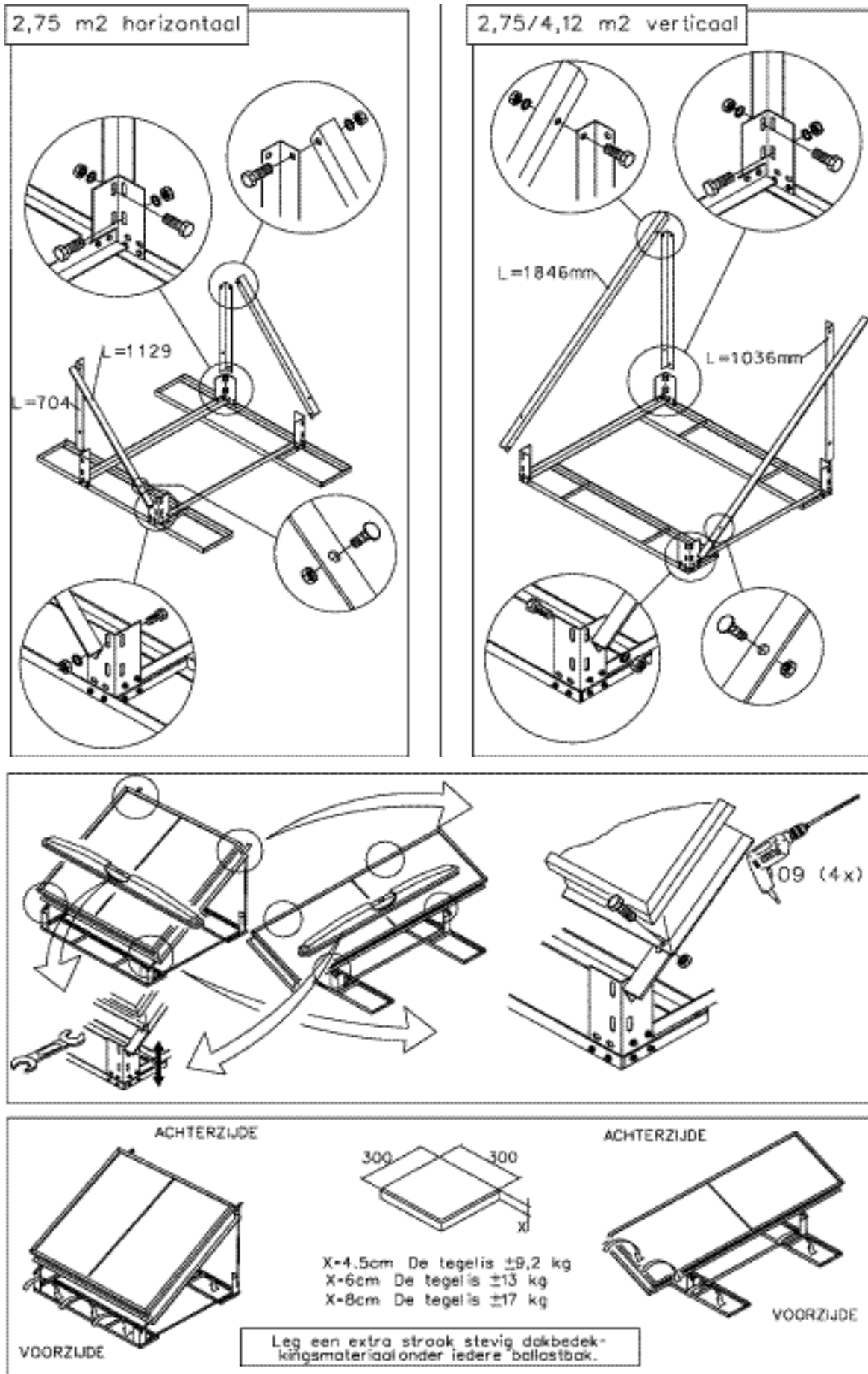
- Plaats de voetplaten op een degelijke ondergrond met voldoende sterkte voor de schroeven.
- Dicht uiteindelijk alles waterdicht af met dakbedekking.
- Bouw de voetplaten en het montageframe op zoals staat afgebeeld in § 2.6.
- Boor 4 gaten door het frame en de collectorrand en zet de collector vast met de bijgeleverd schroeven.  
! Controleer altijd of de collector waterpas ligt om afschot in de collector te garanderen!

## 2.5 Montage-instructie ballastbakset

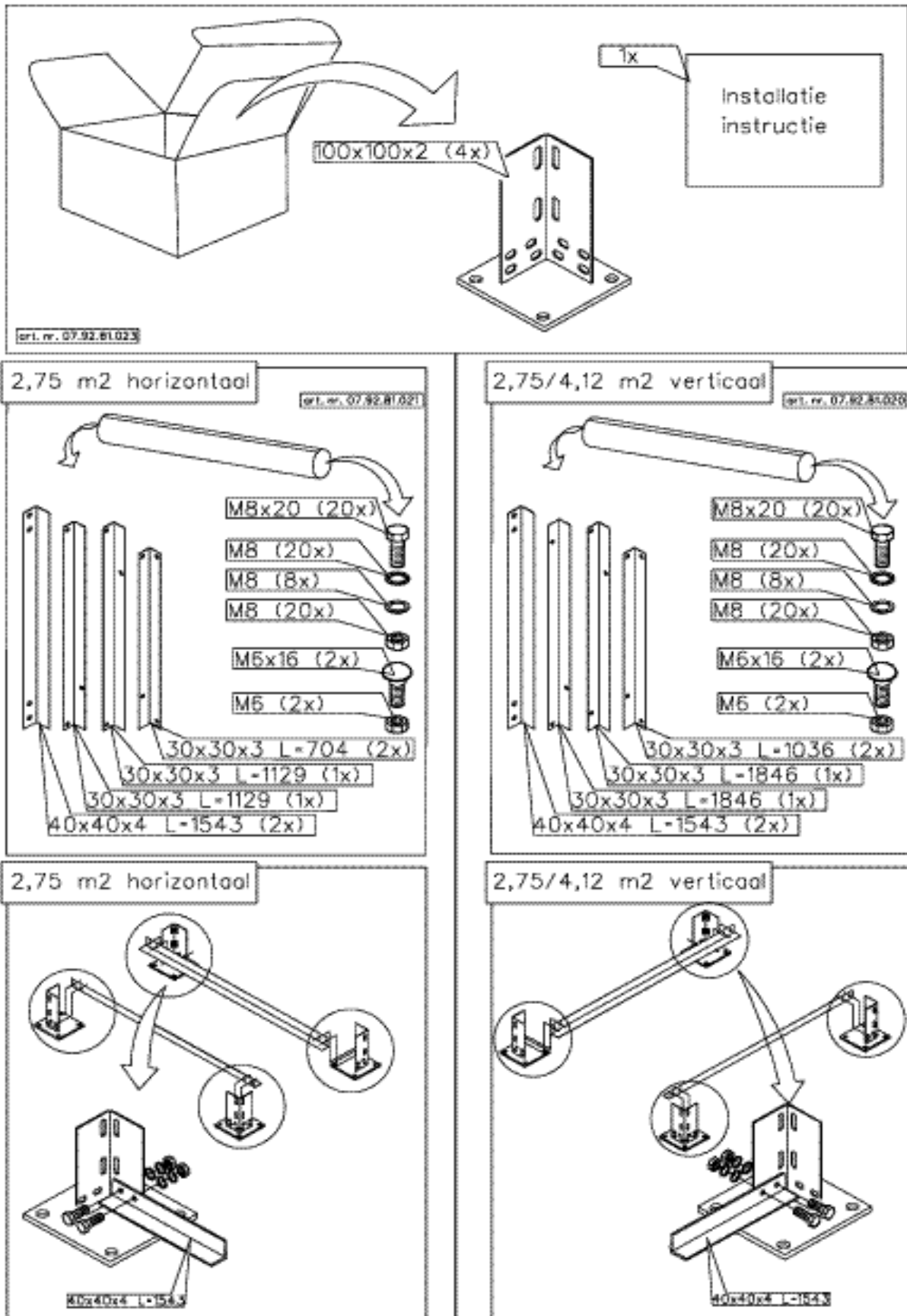


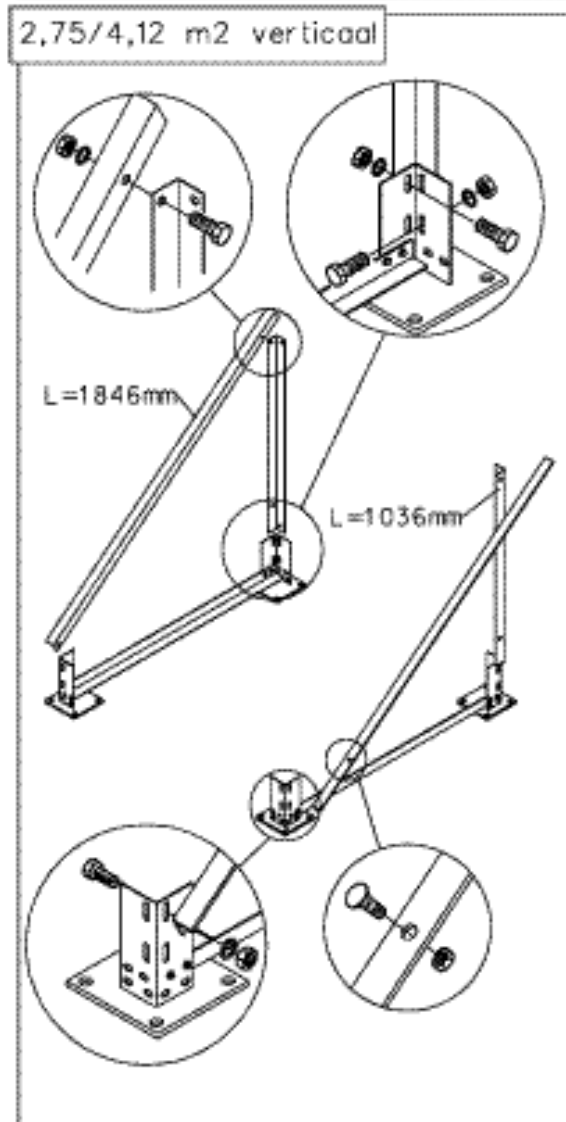
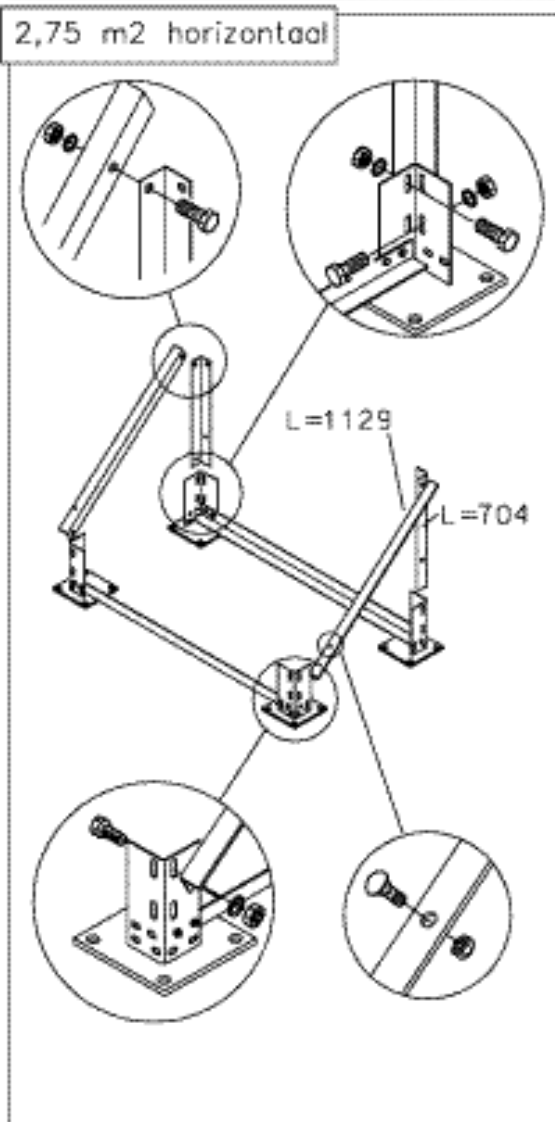
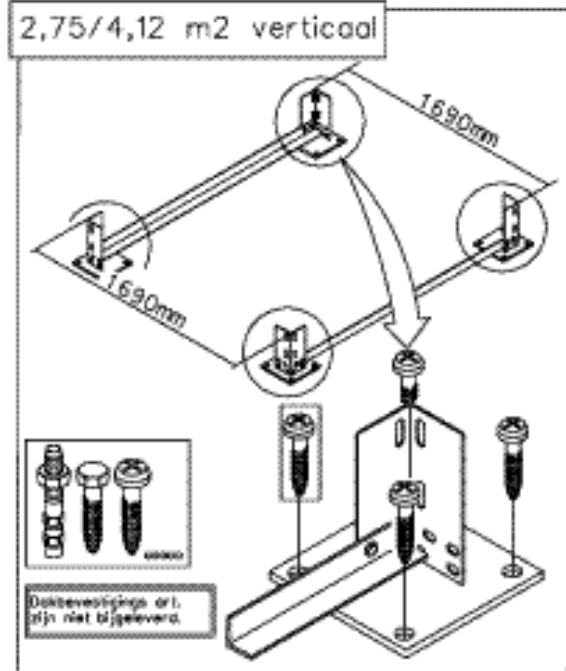
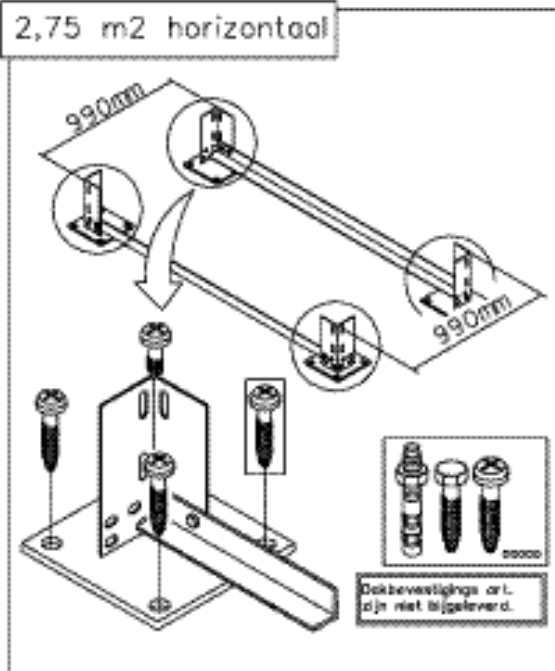


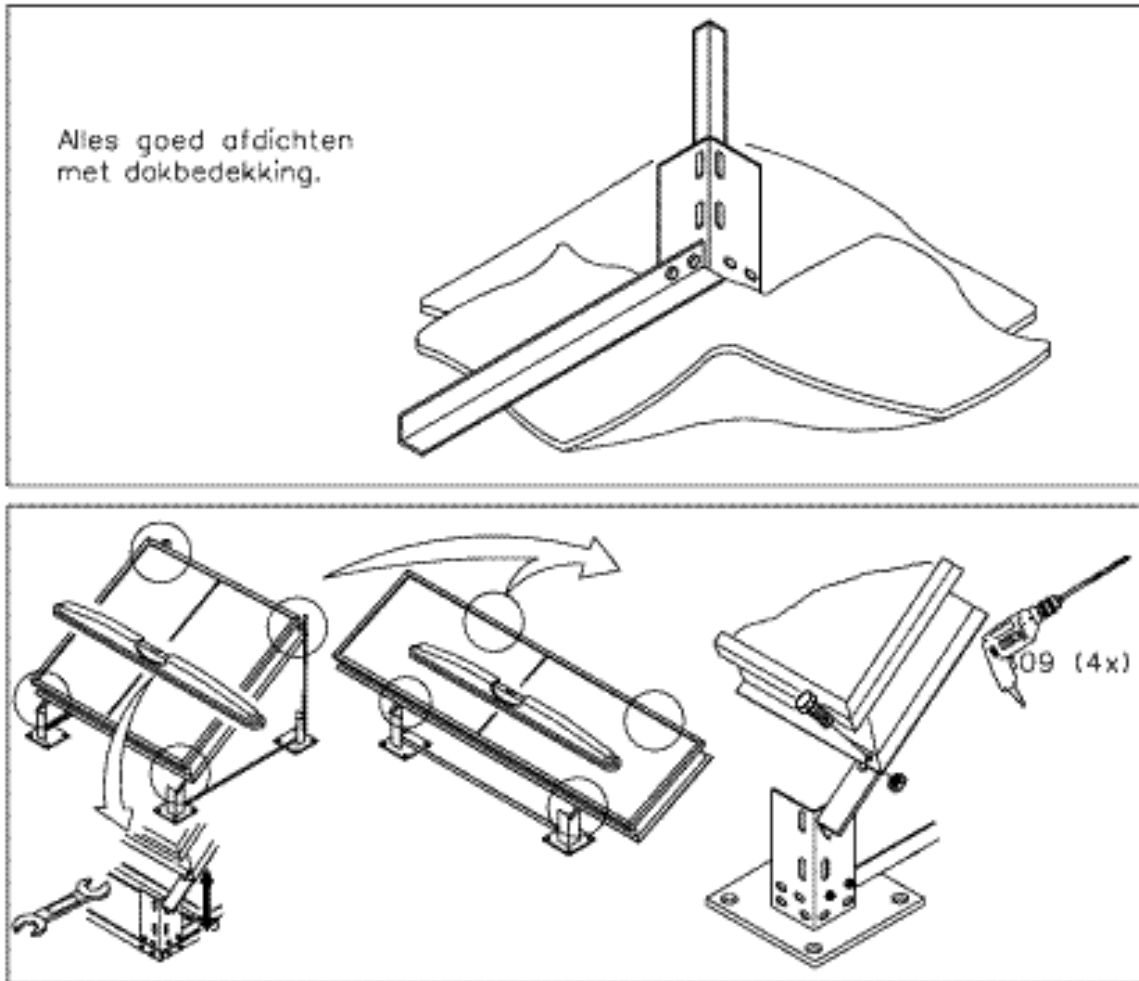




## 2.6 Montage-instructie voetplatenset

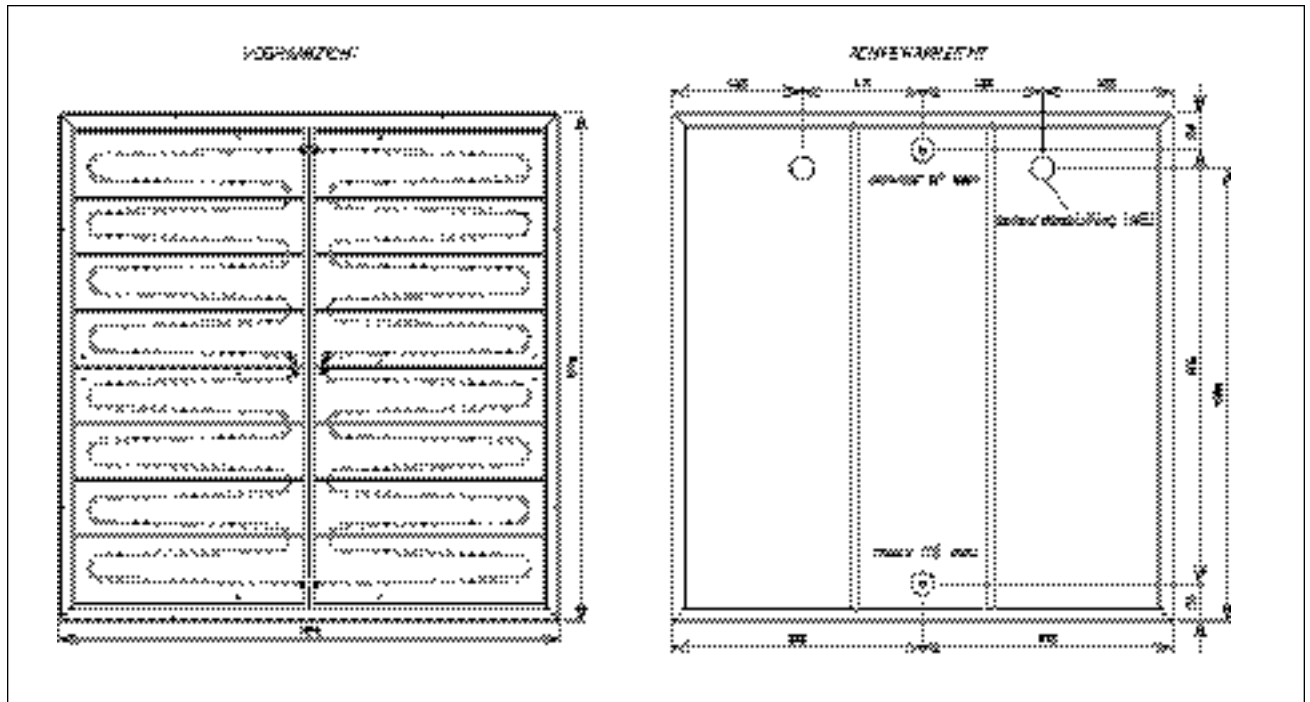




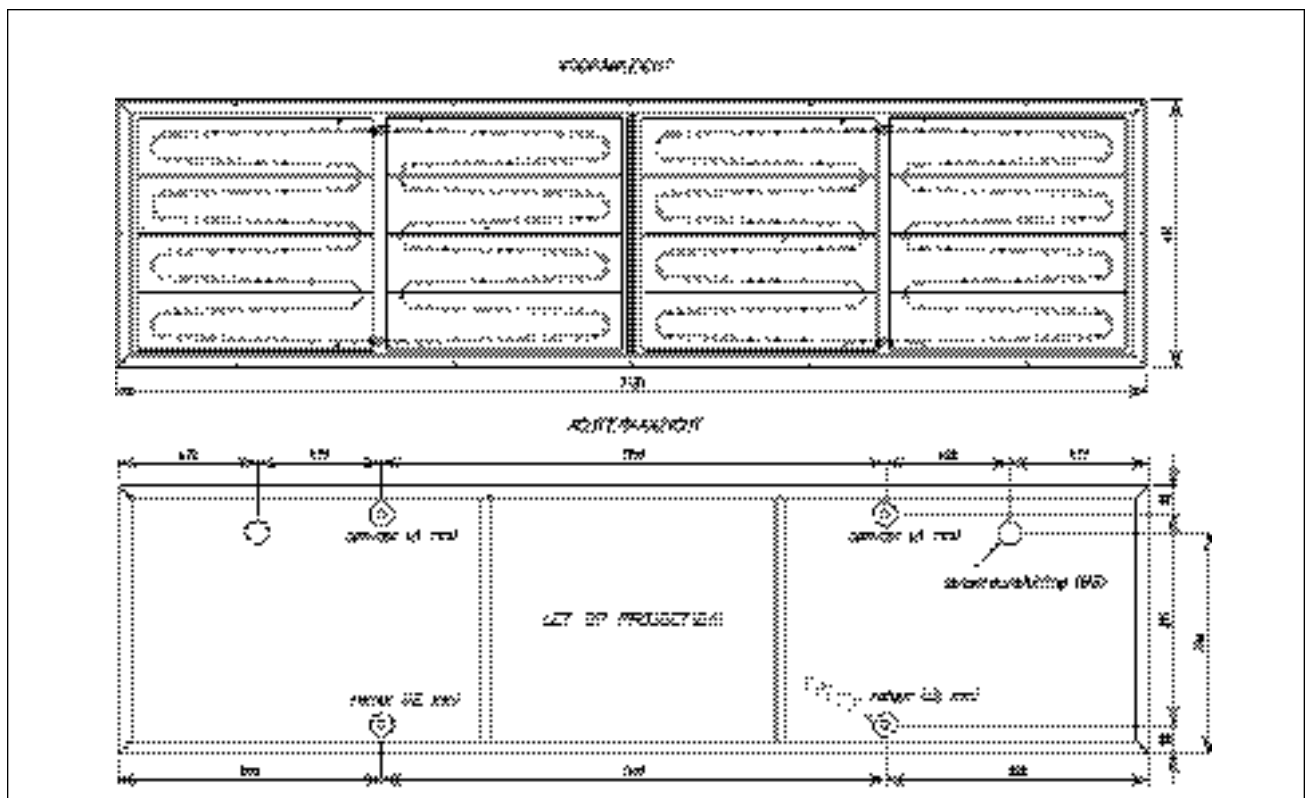


### 3. Afmetingen van de collectoren

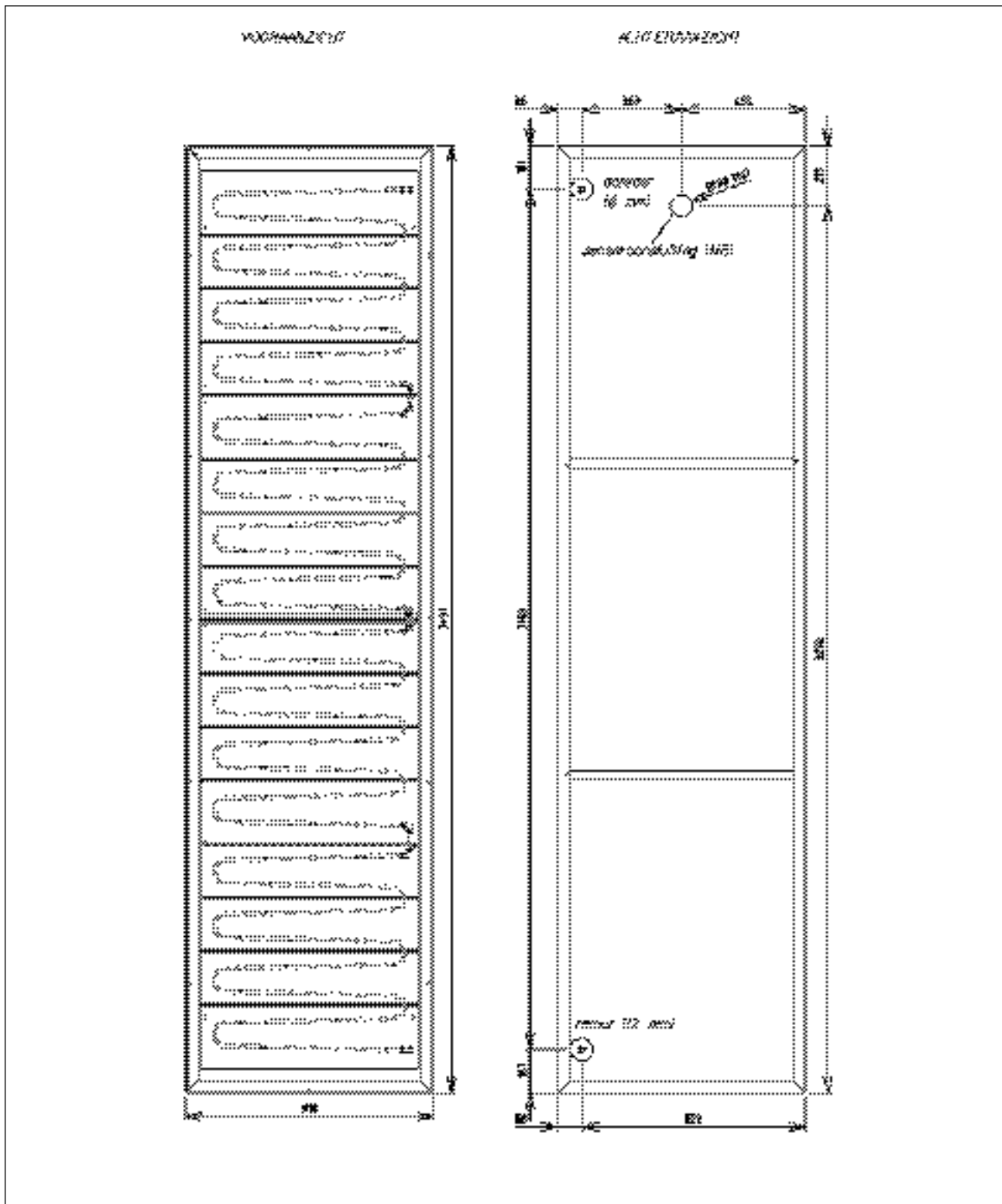
#### 3.1 Type 2,75 m<sup>2</sup> verticaal (art. nr. 07.92.81.006)



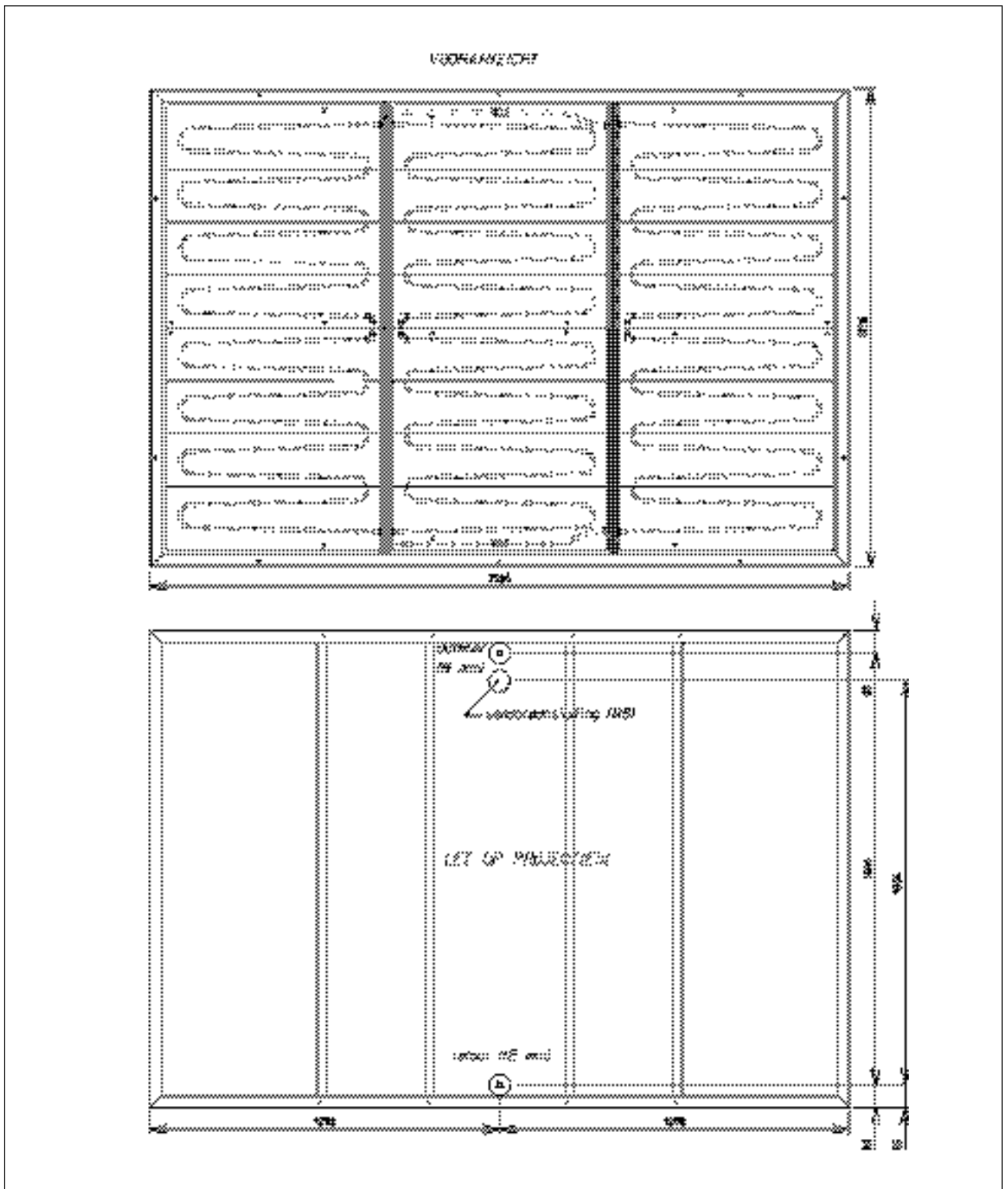
#### 3.2 Type 2,75 m<sup>2</sup> horizontaal (art. nr. 07.92.81.012)



### 3.3 Type 2,75 m<sup>2</sup> verticaal gestapeld (art. nr. 07.92.81.014)

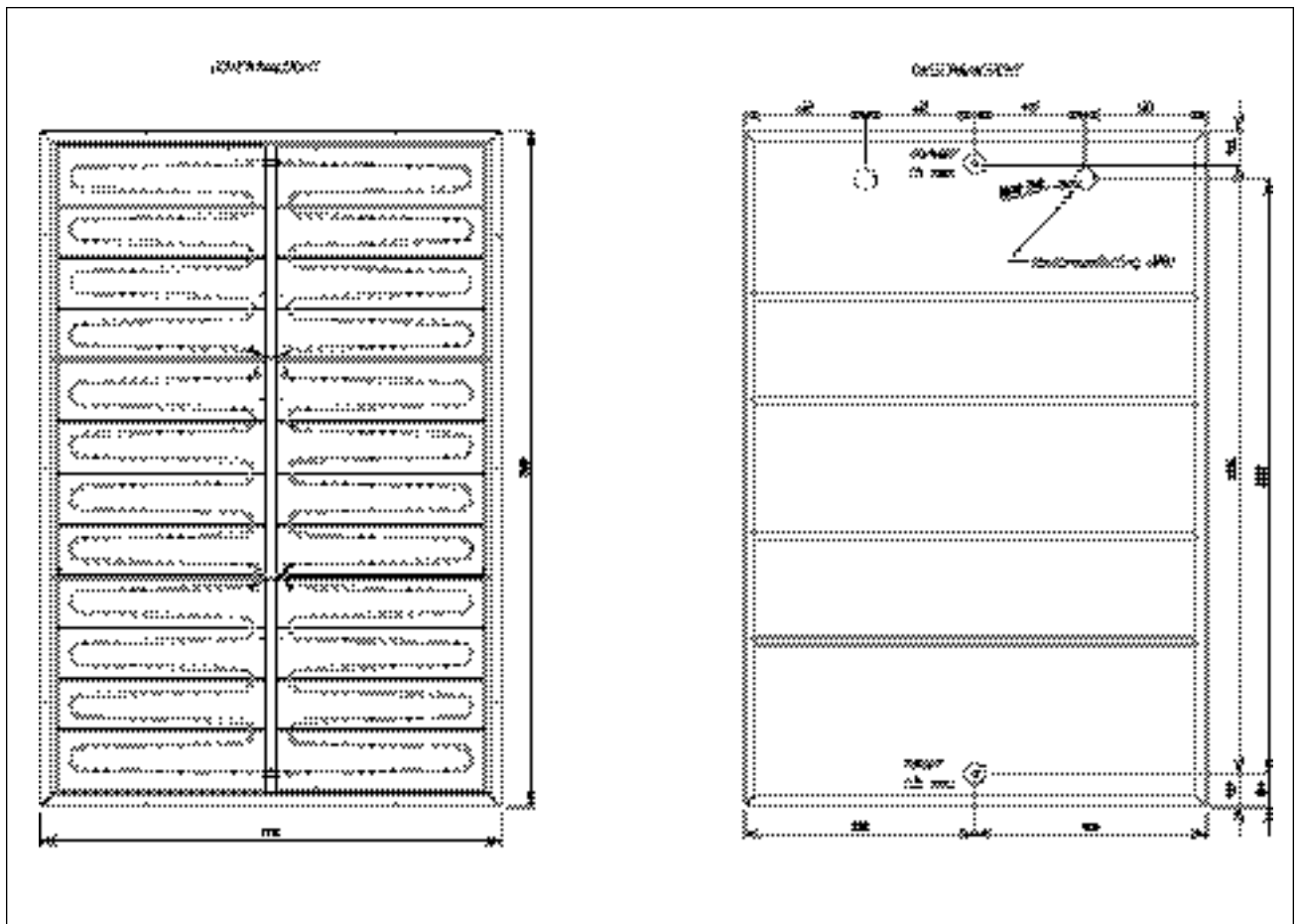


### 3.4 Type 4, 12 m<sup>2</sup> verticaal (art. nr. 07.92.81.016)





### 3.5 Type 4,12 m<sup>2</sup> horizontaal (art. nr. 07.92.81.018)



## 4. Terugloopvat

### 4.1 Inleiding

Voor alle Daalderop toestellen met zonnecollector is het maximale hoogteverschil tussen het vloerniveau en de bovenzijde van de collector, 6,5 meter. Bij een groter hoogteverschil zal er geen water door de collector circuleren en moet er een Daalderop terugloopvat geplaatst worden.

**BELANGRIJK!**

**GEbruik uitsluitend een Daalderop terugloopvat in combinatie met een Daalderop collector.**

### 4.2 Leveringsomvang

De doos met het Daalderop terugloopvat bevat het volgende:

- Terugloopvat
- Muurbeugel met bevestigingsmateriaal
- Verloopkoppeling 1/2" bi x 8 mm knel
- Verloopkoppeling 1/2" bu x 8 mm knel
- Knie 3/8" bi x 3/8" bi
- Aftapkraantje 3/8" bu
- Handleiding

### 4.3 Installatie

#### 4.3.1 Aanpassing aan opslagtank

Indien de opslagtank niet is voorzien van een vulkraan bij de thermostaatbuis wordt de vulkraan (1/2") met PTFE-tape in de zijkant van de opslagtank geschroefd. Verwijder hiervoor de afdichtdop.

#### 4.3.2 Plaatsen van het terugloopvat

**BELANGRIJK!**

**HET TERUGLOOPVAT MOET IN EEN VORSTVRIJE RUIMTE AAN DE MUUR WORDEN GEHANGEN.**

- a. Draai de verloopkoppeling 1/2"bu x 8 mm met PTFE-tape in de koppeling 1/2" boven op het terugloopvat.
- b. Draai de verloopkoppeling 1/2"bi x 8 mm met PTFE-tape op de rechter aansluiting aan de onderkant.
- c. Draai de kniekoppeling met PTFE-tape op de linker aansluiting aan de onderkant. Draai het aftapkraantje met PTFE-tape in de kniekoppeling.

- d. Bevestig de muurbeugel op minimaal 0,5 meter lager dan de onderzijde van de collector en maximaal 4,5 meter lager dan de bovenzijde van de collector.
- e. Hang het terugloopvat op aan de muurbeugel.

#### 4.3.3 Aansluiten van het terugloopvat

Gebruik uitsluitend een koperen leiding van  $\varnothing$  8 mm vanaf de bovenzijde van de collector naar de bovenkant van het terugloopvat. Sluit de koppeling aan de onderkant van het terugloopvat met koperen leiding aan op de vulkoppeling op de opslagtank.

#### 4.3.4 Vullen van de opslagtank en het terugloopvat

- a. Sluit een vulslang aan op de vulkraan van de opslagtank.
- b. Verwijder de afsluitdop van het T-stuk op de opslagtank om de tank te ontluichten.
- c. Vul nu de opslagtank via de vulkraan tot het vulniveau van de overstortleiding. Laat de vulslang aangekoppeld zitten.
- d. Sluit alle leidingen tussen de collector, het toestel en het terugloopvat aan. Sluit het T-stuk op de opslagtank met de afsluitdop.
- e. Draai het aftapkraantje aan de onderkant van het terugloopvat open. Plaats hier een bakje onder om overtollig water op te vangen. Ga langzaam verder met vullen tot er water uit het aftapkraantje loopt. Het systeem is nu gevuld.
- f. Draai de vulkraan en het aftapkraantje dicht en koppel de vulslang af.
- g. Controleer alle leidingen op lekkage en voldoende afschot (min. 20 mm/m.). Steek de steker in de wandcontactdoos en controleer het systeem op een goede werking.

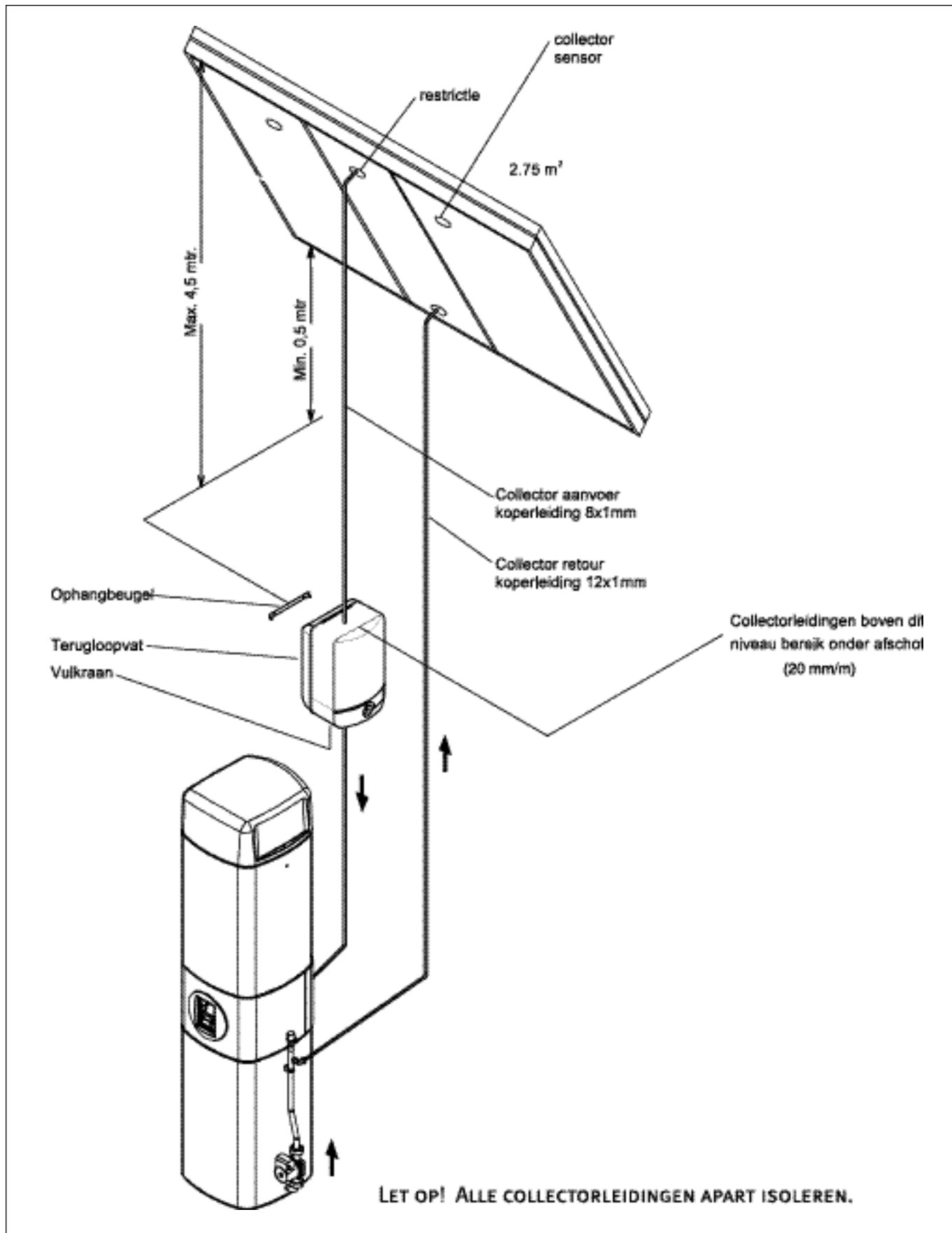
**BELANGRIJK!**

**GEbruik uitsluitend koperen buis van  $\varnothing$  8 mm vanaf de bovenzijde van de collector naar het terugloopvat. Bij een grotere diameter bestaat de mogelijkheid dat luchtbelletjes tegen de stroming in stijgen en de circulatie door de collector stopt.**

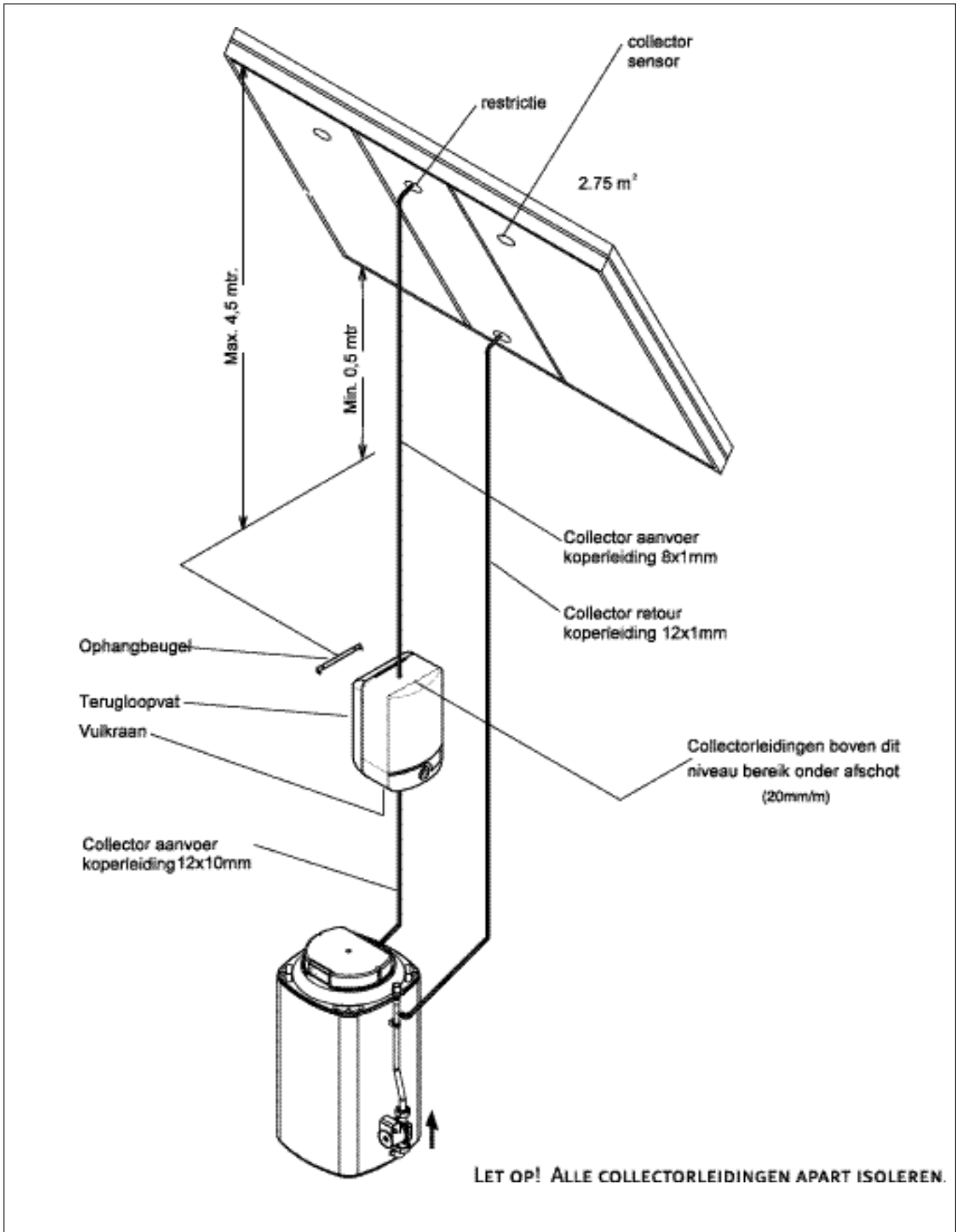
### 4.4 Onderhoud

Deze werkzaamheden zijn een aanvulling op het reguliere onderhoud van de installatie.

1. Controleer het vulniveau. Herhaal de vulprocedure zoals beschreven vanaf punt 5 in de vorige paragraaf.
2. Controleer alle leidingen van en naar de collector op lekkage en voldoende afschot (min. 20 mm/m).
3. Controleer het terugloopvat op lekkage.



FIGUUR 4.1: MULTISOLAR MET COLLECTOR EN TERUGLOOPVAT



FIGUUR 4.2: MONOSOLAR MET COLLECTOR EN TERUGLOOPVAT



**Daalderop B.V.**  
**Postbus 7**  
**4000 AA Tiel**

