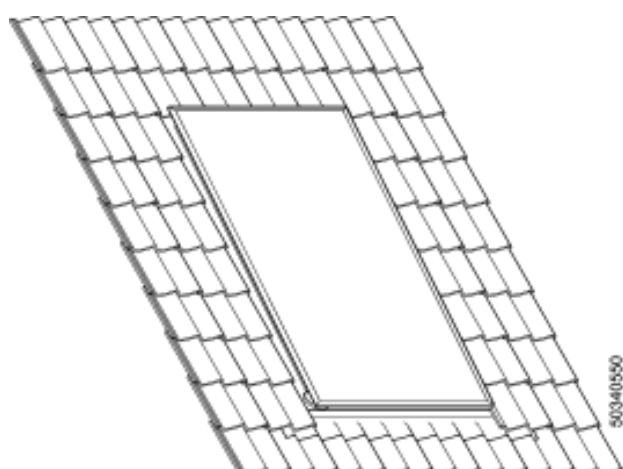
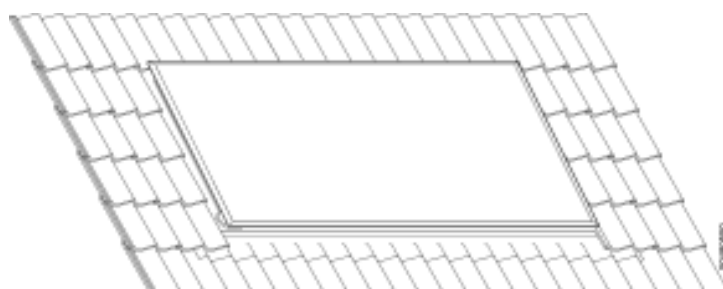


Montage instructie

Flashingkit



Portrait



Landscape

Inhoudsopgave

1. Algemeen	1
2. Aandachtspunten	2
3. Montage instructie Flashingkit Portrait.....	3
3.1. Inhoud verpakking Flashingkit Portrait.....	3
3.2. Montage instructie Flashingkit Portrait.....	4
4. Montage instructie Flashingkit Landscape.....	7
4.1. Inhoud verpakking Flashingkit Landscape.....	7
4.2. Montage instructie Flashingkit Landscape.....	8

1. Algemeen

Deze montage instructie is bedoeld voor het monteren van de collector in een schuindak met de dakintegratie plaat (Flashingkit).

Deze montage instructie is opgedeeld in drie delen:

1. Aandachtspunten;
2. De montage instructie voor de Flashingkit portrait; (FKP)
3. De montage instructie voor de Flashingkit Landscape; (FKL)

Punt 1 is van toepassing op de beide types, punten 2 en 3 zijn echter product specifiek.

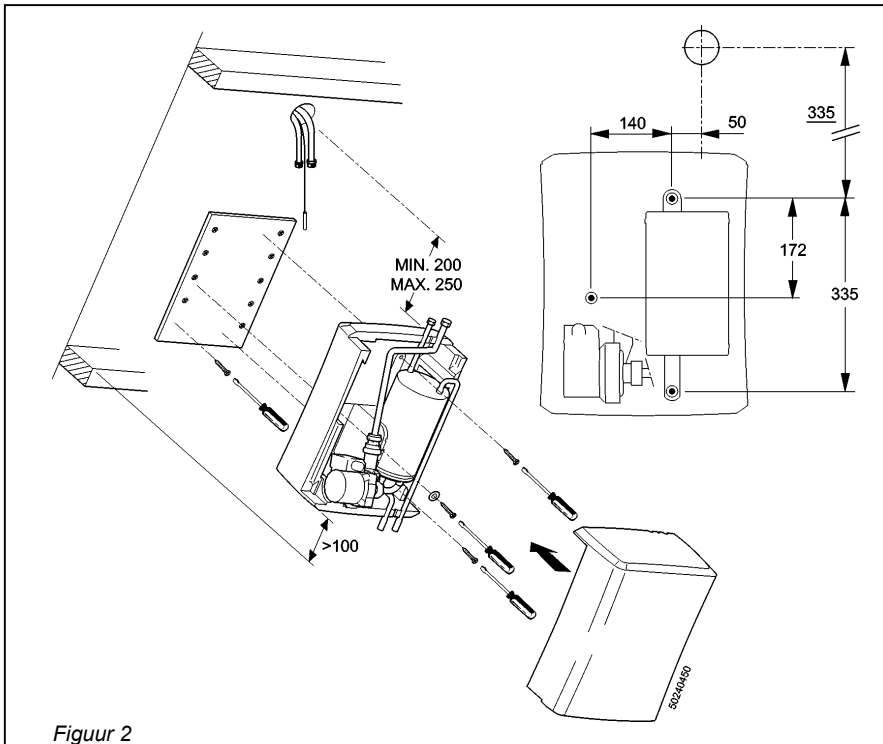
U dient voor de montage en installatie van de zonneboiler en het naverwarmingstoestel, de daarvoor bestemde handleiding te raadplegen.

De installatie van de Flashingkit en de collector, dient ten alle tijden te gebeuren door een daartoe erkende installateur.

De fabrikant is niet aansprakelijk voor schade welke ontstaat, door het niet opvolgen van de montage instructies. Of het onkundig installeren van beide producten.

Wij behouden ons het recht voor wijzigingen in tekst, tekeningen en grafieken e.d. aan te brengen zonder voorafgaande kennisgeving. Er kunnen geen rechten worden ontleend aan deze montage instructie.

2. Aandachtspunten



Figuur 2

Benodigde vrije ruimte rondom de terugloopunit

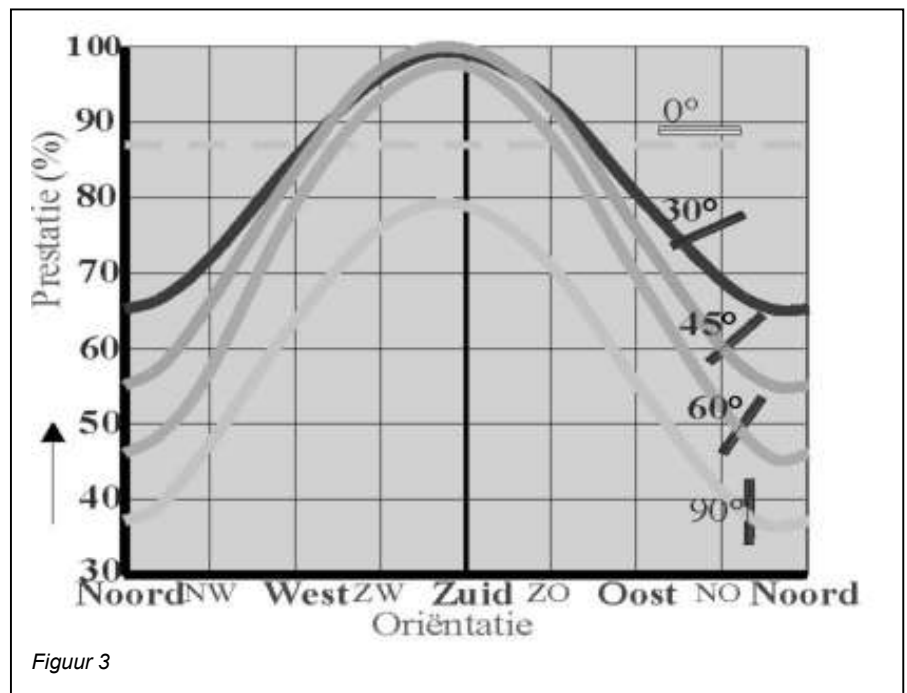
	Advies:	Minimaal:
- Zijkanten	>100	40
- Onderkant	200	100
- Bovenkant	>250	200
- Voorkant	>500	500 *
		Maten in mm

* Bij een gesloten kastdeur kan deze afstand worden teruggebracht tot 15 mm.

figuur 1

- Houd bij het plaatsen van de collector rekening met de positie van de Drain Back Unit binnendaks. (fig. 1+2)
- Om een zo hoog mogelijk rendement uit de collector te kunnen verkrijgen, dient de collector zoveel mogelijk op het zuiden georiënteerd te worden (zie fig. 3)

- De collector kan toegepast worden tot aan minimale hellingshoek van 15°
- Vermijd objecten die schaduwval op de collector kunnen veroorzaken;
- Plaats de collector zo dicht mogelijk bij de drainback unit;
- De maximale hoogte vanaf onderzijde DBU tot aan bovenzijde collector is 3 meter;
- De maximale totale leiding afstand (zowel aanvoer als retour) tussen de DBU en collector bedraagt eveneens 3 meter;
- De flexibele aansluitingen van de collector dienen onder afschot gemonteerd te worden;
- De collector moet altijd waterpas liggen.

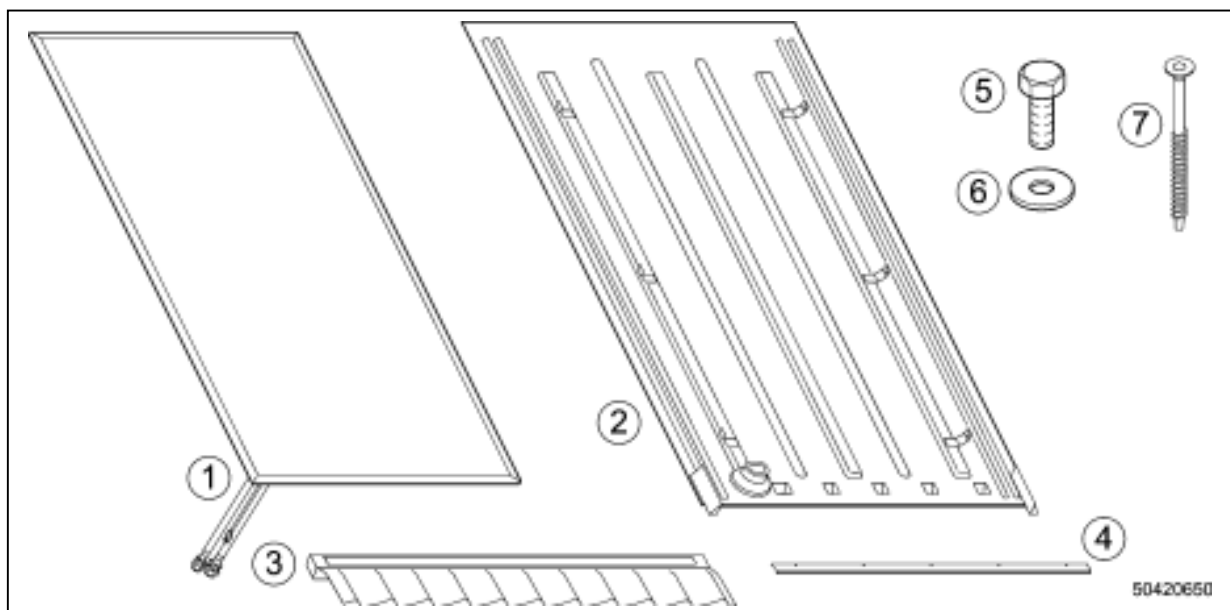


Figuur 3

3. Montage instructie Flashingkit Portrait

3.1. Inhoud verpakking Flashingkit Portrait

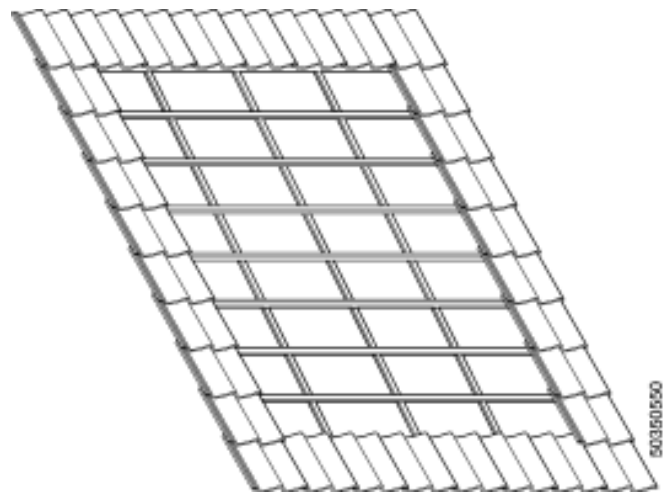
Nr.	Aantal	Omschrijving
1	1	Collector portrait (<i>niet meegeleverd in deze verpakking</i>)
2	1	Dak integratieplaat
3	1	Loodslabbe (Antraciet of Terracotta)
4	1	Afwerkstrip
5	5	Zeskant bout (M8x25mm) (<i>1x voor gemonteerd aan collector</i>)
6	5	Sluitring M8
7	20	Schroef Torx TX25 (5x70mm)



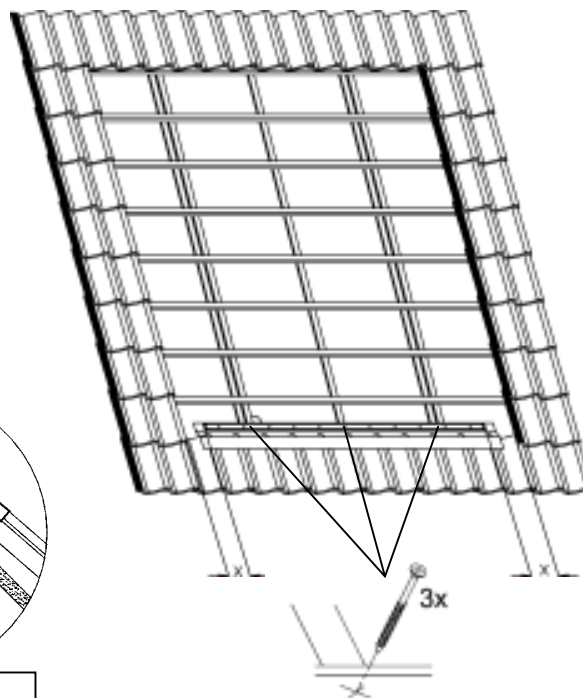
3.2. Montage instructie Flashingkit Portrait

1

Verwijder de dakpannen, en maak daarmee een oppervlakte vrij van ca. 1500x2500mm (Breedte x Hoogte).

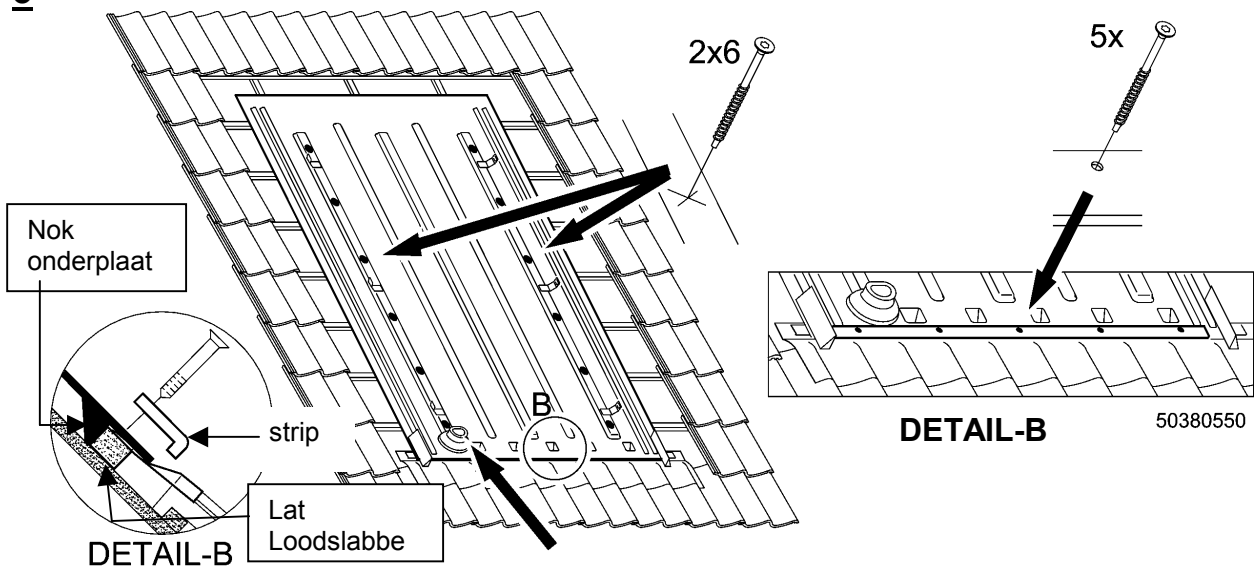


2



- Positioneer de loodslabbe gecentreerd t.o.v. de linker en rechter rij dakpannen. (maat X: Li=Re)
- Leg de loodslabbe waterpas.
- Plaats de loodslabbe 150mm boven de panlat van de eerste dakpan onder de collector. (aanzicht -A)
- Schroef de loodslabbe vast op de **tengels**.
- Controleer het waterpas.

3

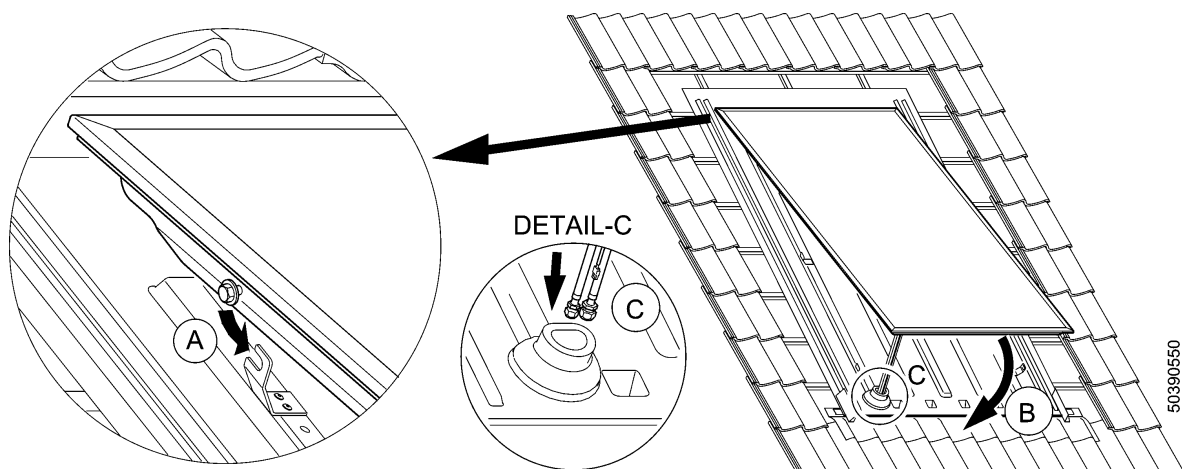


- Positioneer de dak integratieplaat. Laat de plaat rusten, met de nokken aan de onderzijde van de plaat, tegen de lat van de loodslabbe. (detail B)
- Schroef de plaat vast op de **panlatten**.

Let op! Schroef alleen op de twee verhogingen, waaronder de aluminium U-profielen zich bevinden.

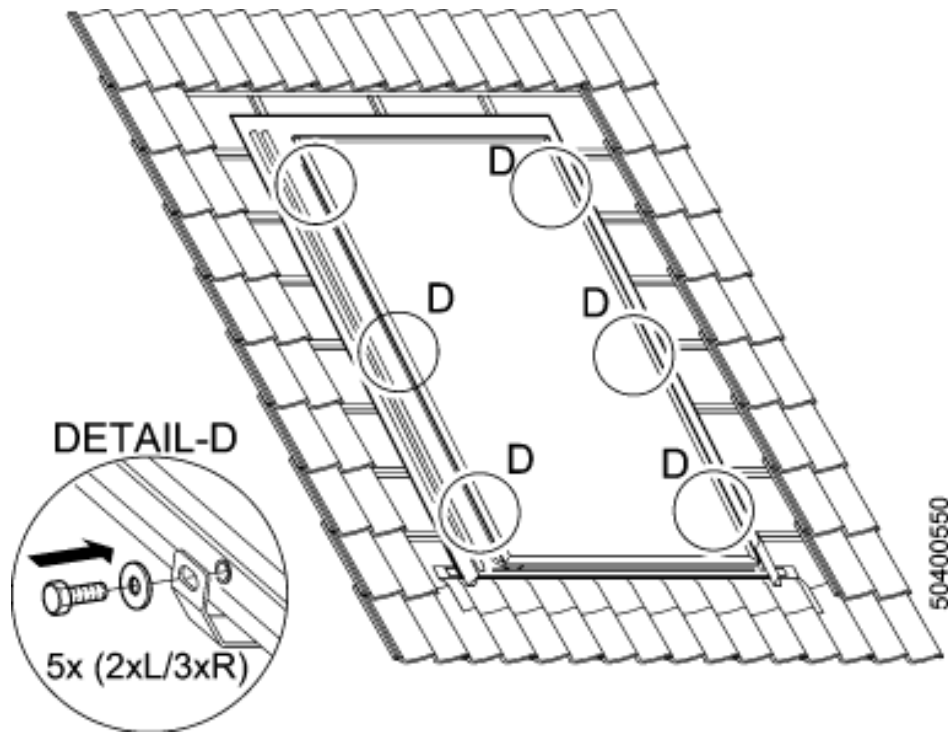
- Plaats de afwerkstrip, strak tegen de kopse kant van de dakintegratie plaat, schroef de afwerk strip vast. (Detail B)
- zaag het doorvoergat door het dakbeschoot. (Ø40mm) **Gebruik hiervoor de dakdoorvoer in de dakintegratieplaat als mal.**

4



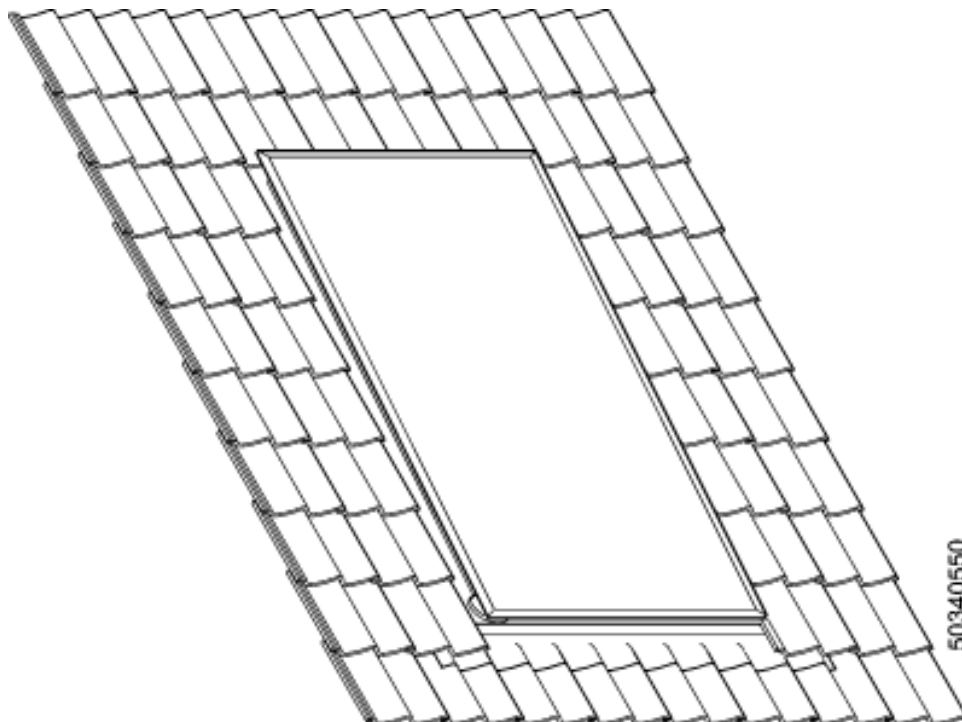
- (A) Haak de collector met de voor gemonteerde zeskant bout in de bevestigingsbeugel.
- (B) Kantel de collector rustig op zijn plaats.
- (C) Begeleid hierbij de collectorleidingen en de sensorkabel door de dakdoorvoer.

5



- Bevestig de collector aan de bevestigingsbeugels (5x zeskant bout M8x25)
- Draai de zeskant bouten met een sleutel normaal vast. (max. aandraai moment 7 Nm)

6



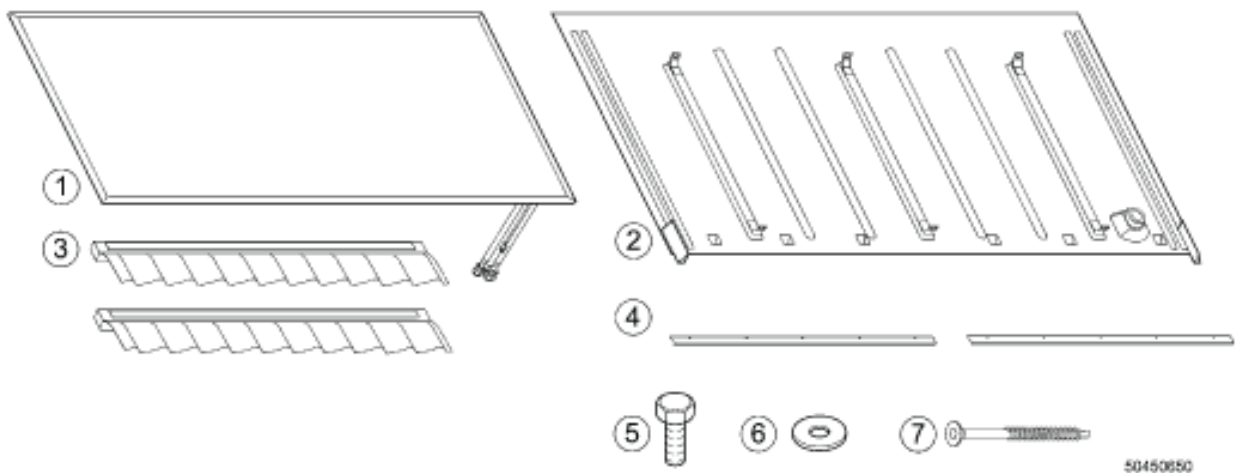
- Plaats de dakpannen terug. Om de rechterij netjes en stabiel terug te kunnen plaatsen, is het raadzaam om de linker nok van deze pannen te verwijderen.
- Indien de rechter pannen rij nu nog niet stabiel en stamvast ligt, is het eveneens raadzaam om de rechter pannen rij te voorzien van een boorgat ten hoogte van de panlat, en deze met een houtschroef op de panlat extra te borgen.

! De collector moet altijd waterpas liggen !

4. Montage instructie Flashingkit Landscape

4.1. Inhoud verpakking Flashingkit Landscape

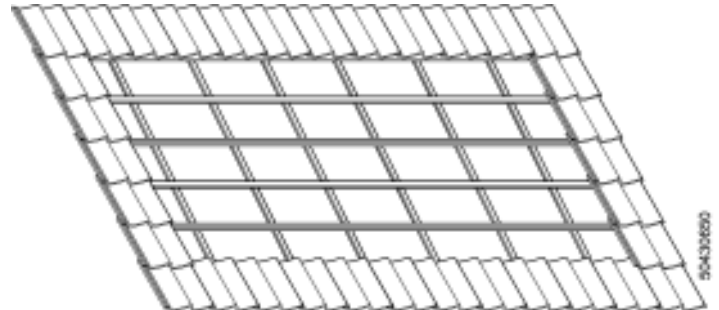
Nr.	Aantal	Omschrijving
1	1	Collector landscape (<i>niet meegeleverd in deze levering</i>)
2	1	Dak integratieplaat
3	2	Loodslabbe (1x Links en 1x rechts)
4	2	Afwerkstrip
5	6	Zeskant bout (M8x25mm)
6	6	Sluitring M8
7	27	Schroef Torx TX25 (5x70mm)



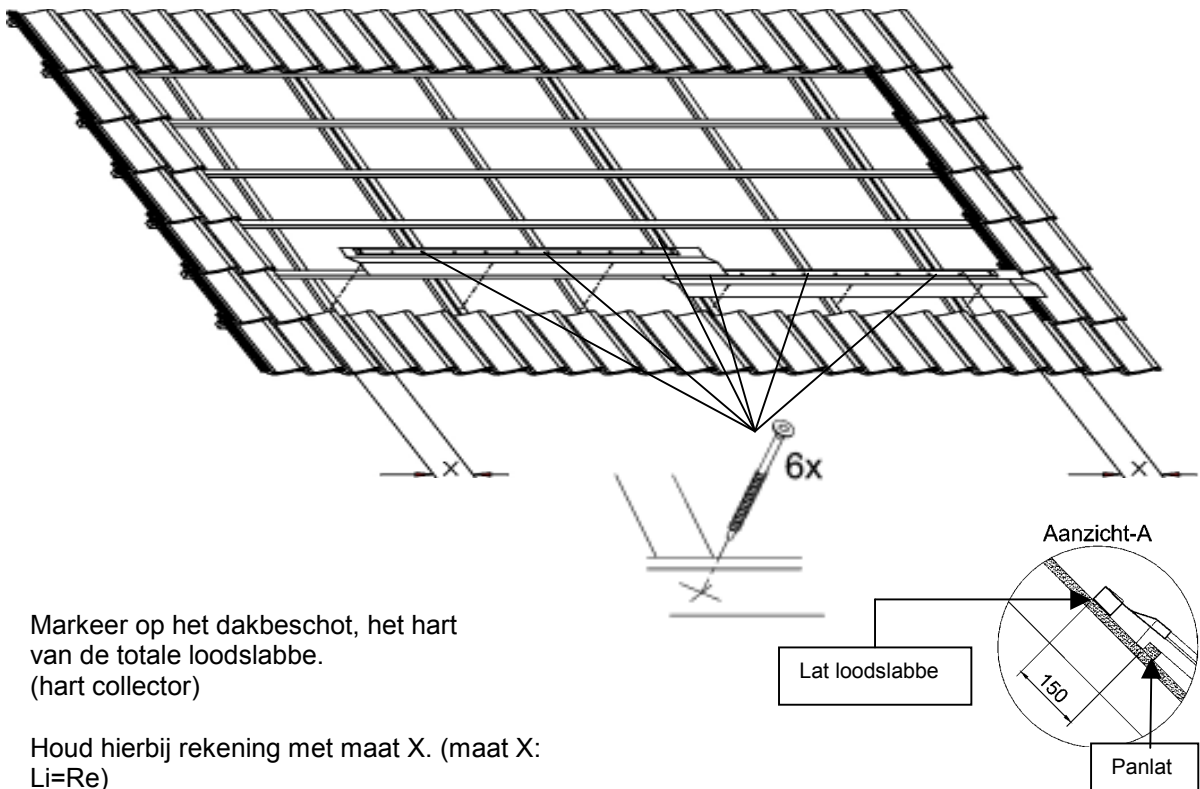
4.2. Montage instructie Flashingkit Landscape

1

Verwijder de dakpannen, en maak daarmee een oppervlakte vrij ca. 2500x1500mm (Breedte x Hoogte).



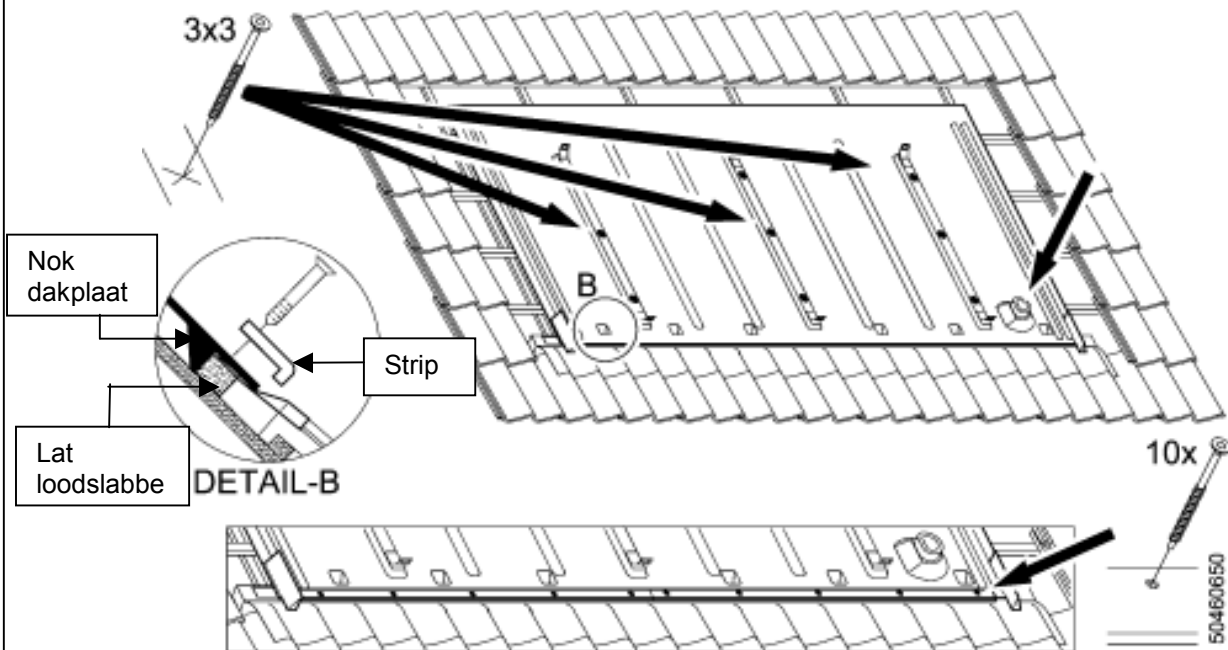
2



- Markeer op het dakbeschot, het hart van de totale loodslabbe. (hart collector)
- Houd hierbij rekening met maat X. (maat X: Li=Re)
- Plaats **eerst** de **rechter** loodslabbe.
- Houd de linker kopse kant van de panlat van de loodslabbe, gelijk met het hart.
- plaats de loodslabbe 150mm boven de panlat van de eerste dakpan onder de collector. (aanzicht -A)
- Leg de loodslabbe waterpas. En schroef hem vast op de **tengels**.
- Plaats de linker loodslabbe, met de kopse kant van de panlat, tegen de kopse kant van de rechter loodslabbe.
- Leg de loodslabbe waterpas. En schroef hem vast op de **tengels**.
- Plaats de linker loodslabbe, met de kopse kant van de panlat, tegen de kopse kant van de rechter loodslabbe.
- Leg de loodslabbe waterpas. En schroef hem vast op de **tengels**.
- Plaats de linker loodslabbe, met de kopse kant van de panlat, tegen de kopse kant van de rechter loodslabbe.
- Overlap de linker loodslabbe over de rechter loodslabbe. (**Links over Rechts**)
- Controleer waterpas en schroef de loodslabbe vast op de **tengels**.

Overlap de linker loodslabbe altijd OVER de rechter loodslabbe. (LINKS OVER RECHTS)

3



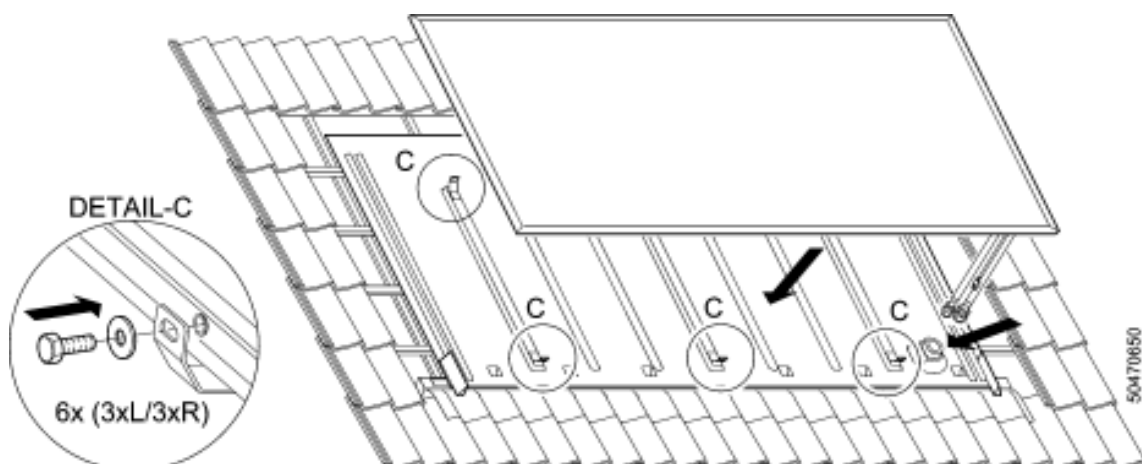
- Positioneer de dak integratieplaat. Laat de plaat rusten, met de nokken aan de onderzijde van de plaat, op de lat van de loodslabbe. (detail B)

- Schroef de plaat vast op de **panlatten**.

Let op! Schroef alleen op de drie verhogingen, waaronder de aluminium U-profielen zich bevinden.

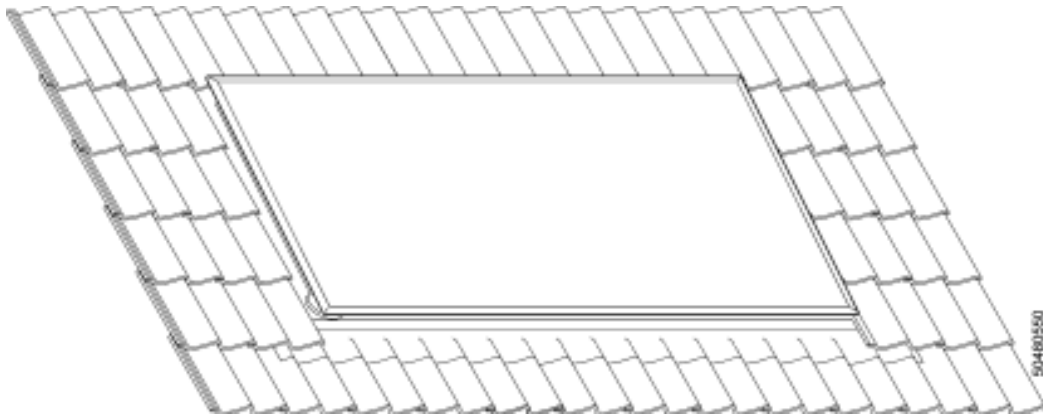
- Plaats de afwerkstrip strak tegen de kopse kant van de dakintegratie plaat, schroef de afwerk strip vast. (Detail B)
- Zaag het doorvoergat door het dakbeschoot. (ø40mm) **Gebruik hiervoor de dakdoorvoer in de dakintegratieplaat als mal.**

4



- Plaats de collector in de bevestigingsbeugels
- Begeleid hierbij de collectorleidingen en de sensorkabel door de dakdoorvoer.
- Bevestig de collector aan de bevestigingsbeugels (6x zeskant bout M8x25mm)
- Draai de zeskant bouten met een sleutel normaal vast. (max. aandraai moment: 7 Nm)

5



- Plaats de dakpannen terug. Om de rechterrij netjes en stabiel terug te kunnen plaatsen, is het raadzaam om de linker nok van deze pannen te verwijderen.
- Indien de rechter pannen rij nu nog niet stabiel en storm vast ligt, is het eveneens raadzaam om de rechter pannen rij te voorzien van een boorgat ten hoogte van de panlat, en deze met een houtschroef op de panlat extra te borgen.

! De collector moet altijd waterpas liggen !