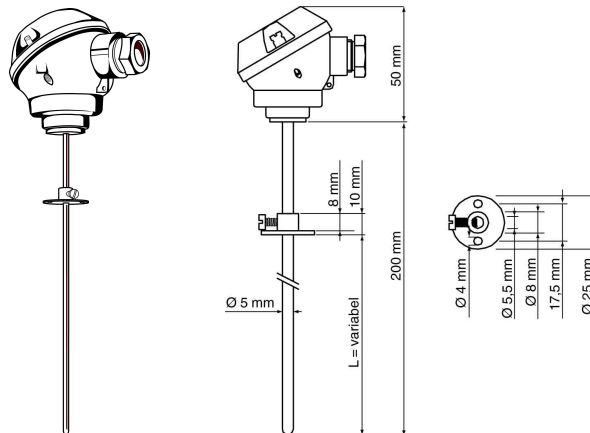


cenvax® TO 5-200L kanaaltemperaturopnemer 200 mm

De TO 5-200L kanaaltemperaturopnemer kan worden toegepast voor het meten van de temperatuur in een luchtkanaal. De opnemer wordt bevestigd met behulp van de meegeleverde flens.

Technische gegevens

Opnemer	
Type sensor	NTC
Temperatuurbereik	-20 °C tot 135 °C
Tolerantie	0,2 °C tussen 0 en 70 °C
Materiaal voelerbuis	RVS 316L
Materiaal aansluitknop	Aluminium
Aansluiting	Schroefklem
Beschermingsklasse	IP54
Montageflens	
Materiaal	Aluminium
Insteekdiepte	Variabel, maximaal 200 mm



Weerstandstabel

Temp. (°C)	Weerstand (Ohm)	Temp. (°C)	Weerstand (Ohm)	Temp. (°C)	Weerstand (Ohm)
-15	36.475	25	5.000	65	1.041
-10	27.665	30	4.028	70	876
-5	21.165	35	3.265	75	739
0	16.325	40	2.663	80	627
5	12.695	45	2.185	85	535
10	9.950	50	1.801	90	457
15	7.885	55	1.493	95	393
20	6.245	60	1.244	100	339