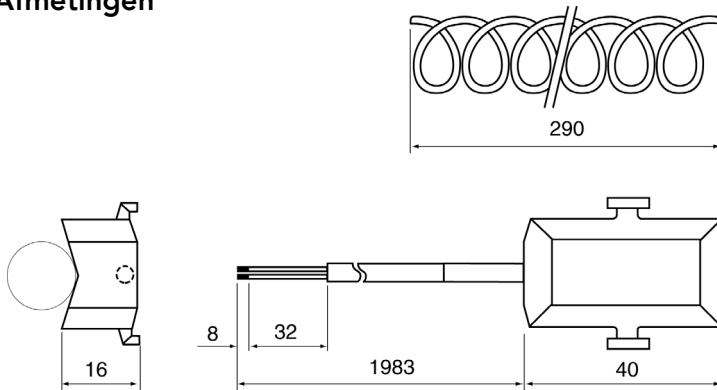


Klemtemperatuur- opnemer

ZVF 210

De ZVF 210 klemtemperatuuropnemer kan worden toegepast voor het meten van de CV water- of tapwatertemperatuur. De opnemer wordt geleverd inclusief klemveer.

Afmetingen



Technische specificaties

Type sensor	NTC
Temperatuurbereik	0 °C tot 90 °C
Tolerantie	0,5 °C tussen 0 en 70 °C
Materiaal kabel	PVC 2 x 0,34 mm ²
Beschermingsklasse	IP42

Weerstandstabel

Temp °C	Weerstand Ohm	Temp °C	Weerstand Ohm	Temp °C	Weerstand Ohm
-15	36.475	25	5.000	65	1.041
-10	27.665	30	4.028	70	876
-5	21.165	35	3.265	75	739
0	16.325	40	2.663	80	627
5	12.695	45	2.185	85	535
10	9.950	50	1.801	90	457
15	7.885	55	1.493	95	393
20	6.245	60	1.244	100	339