

## Toepassingen

De Cenvax CO<sub>2</sub> RF sturing is speciaal ontworpen voor het (draadloos) aansturen van ventilatoren op basis van een handbediening of CO<sub>2</sub> percentage.

Afhankelijk van het type ventilator en de gewenste manier van aansturen kunt u volgens onderstaande tabel de benodigde artikelen selecteren.



CO<sub>2</sub> sensor



Cenvax CO<sub>2</sub> relais

Ventilator type		Ventilator zijde		Bediening zijde	
		RFT optieprint	CO <sub>2</sub> relais	Type sensor	CO <sub>2</sub> RF adapter
1 Ventilator 1,2,3 aangestuurd	RF	Ja	Ja	RFT zender	Nee
2 Itho centrale ventilatie unit CVE-2H	RF	Ja	Nee	Itho CO <sub>2</sub> sensor	Ja
3 Ventilator 1,2,3 of 0-10V aangestuurd	RF	Ja	Ja	Cenvax CO <sub>2</sub> sensor	Ja
4 Ventilator 1,2,3 aangestuurd	Bedraad	Nee	Ja	Cenvax CO <sub>2</sub> sensor	Nee

## Kenmerken

- ◆ Draadloos 1,2,3 bedienen van ventilatoren
- ◆ Draadloos of bedraad CO<sub>2</sub> sturing van ventilatoren
- ◆ RF bereik tot 100 meter in open veld zonder obstakels
- ◆ Plug & Play

## Regeling

### RFT zender voor het draadloos 1,2,3 bedienen van ventilatoren

De RFT zender geeft een RF signaal aan de RFT ontvangerprint. Deze RFT ontvangerprint moet in de Cenvax CO<sub>2</sub> relais gemonteerd worden. De Cenvax CO<sub>2</sub> relais zet het signaal om in een 1,2,3 relaisschakeling. De ventilator wordt bedraad aangesloten op de Cenvax CO<sub>2</sub> relais. De ventilator moet 1,2,3 te sturen zijn (evt met aftaktrafo TRS (Itho), indien alleen 230V). Een 0-10V aansluiting is hierbij niet mogelijk.

### Itho CO<sub>2</sub> sensor voor het draadloos aansturen van de Itho ventilatoren CVE-2H (e+p)

De Itho CO<sub>2</sub> sensor meet de CO<sub>2</sub> waarde (in ppm) in de ruimte en zet deze waarde om naar een stuursignaal. Dit wordt door de Itho CO<sub>2</sub> RF adapter via een RF signaal verstuurd naar een RFT optieprint die aangesloten is op de Itho ventilator CVE-2H. De ventilator zal zo direct in toeren geregeld worden op basis van het gemeten CO<sub>2</sub> percentage. Het instelbereik is instelbaar op de CO<sub>2</sub> sensor.

### Cenvax CO<sub>2</sub> sensor voor het draadloos aansturen van een ventilator

De Cenvax CO<sub>2</sub> sensor meet de CO<sub>2</sub> waarde (in ppm) in de ruimte en zet deze waarde om naar een 0-10V signaal. Dit voltage wordt door de Cenvax CO<sub>2</sub> RF adapter via een RF signaal verstuurd naar een RFT optieprint die aangesloten is op een Cenvax CO<sub>2</sub> relais.

Het Cenvax CO<sub>2</sub> relais zet het aangeleverde ingangssignaal om naar een uitgangssignaal wat geschikt is voor het aansturen van ventilatoren met een 1,2,3 aansturing of een 0-10V aansturing. De schakelwaarde voor 1,2,3 aansturing is instelbaar met potentiometers in het Cenvax CO<sub>2</sub> relais.

### Cenvax CO<sub>2</sub> relais voor het bedraad aansturen van een ventilator met een 1,2,3 aansturing

Met het Cenvax CO<sub>2</sub> relais is het mogelijk om met een Cenvax CO<sub>2</sub> sensor een ventilator in 3-standen aan te sturen. Via een bedrade aansluiting (dus niet RF) wordt de sensor rechtstreeks op het Cenvax CO<sub>2</sub> relais aangesloten. De sensor meet de CO<sub>2</sub> waarde (in ppm) in de ruimte en zet deze waarde om naar een 0-10V signaal. Dit 0-10V signaal wordt door het Cenvax CO<sub>2</sub> relais omgezet naar een 1,2,3 aansturing voor de ventilator.

## Technische gegevens

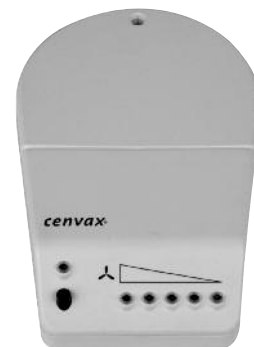
Cenvax CO<sub>2</sub> relais

Artikel nr.	082-1000
Voedingsspanning	230V AC/3A
Uitgangen	Drie potentiaalvrije relais uitgangen (instelbaar met 2 potmeters) of één 0-10V uitgang
Hysterese	100 ppm = 0,5V
Ingangsignaal	0-10V
Hoogte (mm)	54
Breedte (mm)	206
Diepte (mm)	164
IP waarde	IP 20
EMC ontstoringsgraad	Emissie volgens EN61000-6-3 Immunititeit volgens EN61000-6-1
Beveiligingsklasse II	Volgens EN60730-1 - dubbele isolatie tussen netvoeding en aanraakbare delen - overspanningscategorie II - vervuilinggraad 2 Relais: potentiaal wisselcontact Max. 230V//3A
Max. aantal zenders op ontvanger	1
Max. aantal ontvangers op zender	onbeperkt

Cenvax CO<sub>2</sub> sensor/Itho CO<sub>2</sub> sensor

	Cenvax CO <sub>2</sub> sensor	Itho CO <sub>2</sub> sensor
Artikel nr.	755-9650	755-9640
Voedingsspanning	14-48 V DC 16-36 V AC	14-48 V DC 16-36 V AC
Stroom opname bij 15 V DC	effectief bij ingeschakelde LED 10 mA effectief bij uitgeschakelde LED 8 mA max. bij kortstondige meting (100 ms lang) 25mA	effectief bij ingeschakelde LED 10 mA effectief bij uitgeschakelde LED 8 mA max. bij kortstondige meting (100 ms lang) 25mA
Analoge uitgang Cenvax sensor	0-10V	PWM (standaard) of 0-10V (instelbaar)
Indicatie CO <sub>2</sub> niveau	LED's	LED's
LxBxH (mm)	120x79x30	120x79x30
Instelbare regelbereiken	0-2000 ppm	600-1000 ppm, 800-1200 ppm, 1000-1400 ppm
Waterdichtheid	IP 20	IP 20

Voor meer informatie over de CO<sub>2</sub> sensor zie informatie in handleiding en productblad op [www.itho.nl](http://www.itho.nl)



Cenvax CO <sub>2</sub> RF adapter	
Art.nr.	082-1500
Voedingsspanning	230V AC
LxBxH (mm)	96x67x50
Waterdichtheid	IP 20
Bereik	100 m. in vrije veld (zonder obstakels)
Meegeleverde draadlengte (naar CO <sub>2</sub> sensor)	1,80 m.



RFT zender	
Art.nr. (RAL 9010) wit	536-0125
Art.nr. (RAL1013) gebroken wit	536-0126
Aantal standen	3
Bereik	100 m. in vrije veld (zonder obstakels)
IP waarde	IP X4



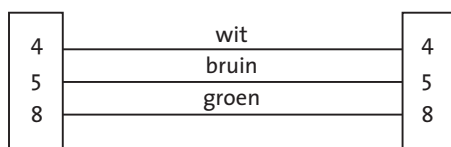
Voor meer informatie over de RFT bedieningsschakelaar zie informatie in handleiding en productblad op [www.itho.nl](http://www.itho.nl)

RFT ontvangerprint	
Art.nr	536-0130



## Aansluitschema's

### Cenvax CO<sub>2</sub> sensor op CO<sub>2</sub>- RF adapter

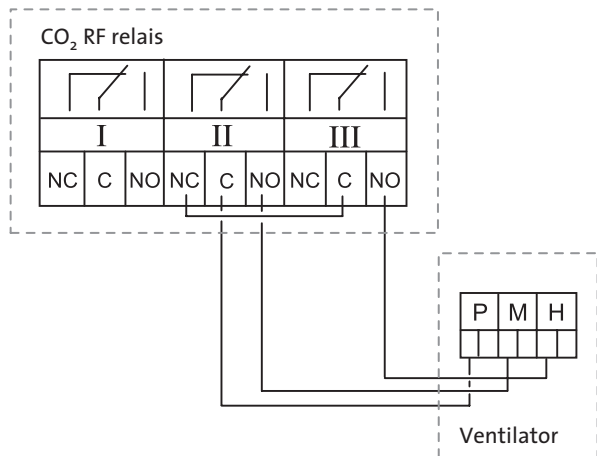


### RFT optieprint op Cenvax CO<sub>2</sub> relais of CVE 2H

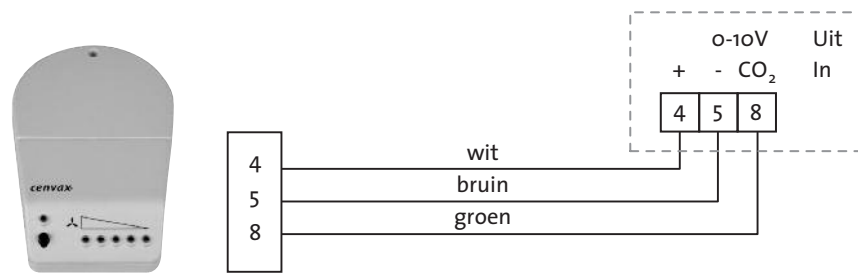
Het printje wordt geleverd inclusief 3 afstandsbusjes en wordt gemonteerd op de printplaat van de Cenvax CO<sub>2</sub> relais of de CVE 2H.



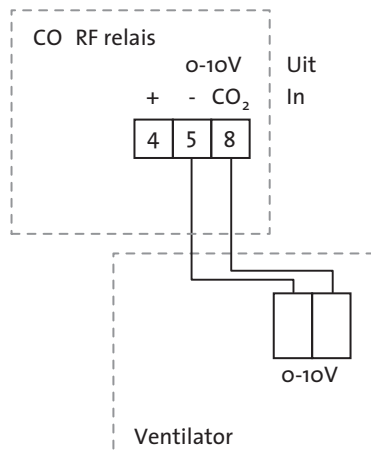
Cenvax CO<sub>2</sub> relais aansluitschema op de Itho CAS Eco fan



Cenvax CO<sub>2</sub> of andere sensor bedraad op Cenvax CO<sub>2</sub> relais



Cenvax CO<sub>2</sub> relais aansluitschema op ventilator met 0-10 V aansturing



Cenvax CO<sub>2</sub> relais aansluitschema op ventilator met 1,2,3, aansturing

