

Pijpdakventilator type CVD 473

Toepassing

De pijpdakventilatoren type CVD 473 vinden hun toepassing in individueel regelbare mechanische ventilatiesystemen voor zowel laagbouw als gestapelde bouw tot 4 woonlagen. In die gevallen waarbij men met een 'onderdakse' afzuigunit type CVE niet terecht kan, is het mogelijk om een 'bovendakse' ventilator type CVD toe te passen. Een aparte dakdoorvoer is dan niet meer nodig. Hierdoor worden kosten uitgespaard en treedt er geen extra weerstandsverlies in de dakdoorvoer op. Niet alleen voor de centrale afzuiging van keuken, badkamer en toilet in een eengezinswoning is deze ventilator bijzonder geschikt, maar ook voor kleine ruimten in de utiliteitsbouw.

Omschrijving

De pijpdakventilator type CVD 473 is een radiale dakventilator met een volledige kunststof (polyethyleen) behuizing. Alle aan de buitenlucht blootgestelde bevestigingsmaterialen zijn van roestvrij staal. De ventilator is hierdoor geheel corrosiebestendig.

Voor het aansluiten van de CVD op de ventilatiekanalen is deze aan de onderzijde voorzien van een klembeugel met slechts één kruiskopschroef. Hiermee kan een standaard spiraalbuis van 125 mm diameter zeer eenvoudig aan de CVD gemonteerd worden. Afdichtingsband zorgt voor een luchtdichte aansluiting tussen kanaal en ventilator.

Inwendig is de ventilator voorzien van een geluiddemper, zodat een optimale demping van het motor- en luchtgeluid verkregen wordt. In de praktijk kan de CVD voldoen aan de eisen volgens de NEN 1070. Aan de bovenzijde is de ventilator voorzien van een aerodynamisch gevormd ventilatorhuis, waarin de motor, waaier en de condensatorregeling is aangebracht. Het ventilatorhuis is zodanig ontworpen dat de CVD verticaal uitblaast.

Veiligheid en betrouwbaar

De pijpdakventilator is voorzien van een buitenlopermotor met zelfmerende kogellagers, hetgeen een hoge bedrijfszekerheid garandeert. Bovendien is de motor voorzien van een thermocontact om oververhitting van de motor bij eventuele storing te voorkomen.

Kenmerken

- ◆ ruimtebesparend door montage 'bovendaks'
- ◆ verticaal uitblazend
- ◆ service-vriendelijke modulentechniek
- ◆ drie draaisnelheden waaronder de energiezuinige spaarstand
- ◆ betrouwbaar
- ◆ geheel uit kunststof vervaardigd
- ◆ snelle eenvoudige montage



Type CVD 473

Motor/waaier module

De servicemodule kan door het losdraaien van enkele schroeven als complete module verwijderd worden. Voor service en onderhoud is dit zeer praktisch. Ook kan de ventilator, door de eenvoudige klemconstructie op het ventilatiekanaal, in z'n geheel voor service resp. onderhoud verwijderd worden.



Servicemodule

Werkschakelaar

De ventilator is voorzien van een voorgebouwde werkschakelaar en 1,8 meter 5-aderig snoer.

Montage

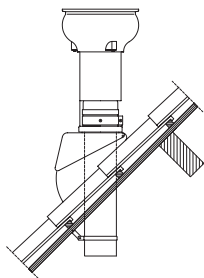
De pijpdakventilator type CVD wordt geleverd als een compacte lichtgewicht ventilator. Door middel van een klemverbinding kan in enkele ogenblikken een spiraalbuis van 125 mm diameter aan de ventilator gekoppeld worden. Deze buis wordt door de plakplaat of dakpan geschoven en met behulp van de meegeleverde pijpbeugel onderdaks tegen het dakbeschot, de dakspant of de muur bevestigd. De constructie is voldoende bestand tegen elke windbelasting.



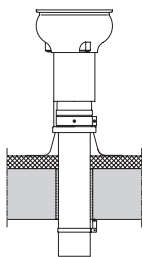
Pijpbeugel t.b.v. CVD

Een spiraalbuis van 125 mm diameter met een lengte van 700 mm kan extra worden meegeleverd. Voor een waterdichte aansluiting op de bestaande dakconstructie kunnen de benodigde accessoires zoals plakplaat of dakpan extra worden meegeleverd. De pijpdakventilator kan zowel op platte als op hellende daken toegepast worden.

CVD op schuin dak



CVD op plat dak



Wanneer de CVD wordt toegepast op een bouwkundige dakopstand of een kanaal met een diameter groter dan 125 mm, kan Itho een speciale plakplaat leveren waaraan de CVD direct gemonteerd wordt. De voetmaten van deze plakplaat worden per project bepaald.

Regeling

De regeling van de afzuigcapaciteit is mogelijk in twee of drie standen. Dit kan als volgt:

Twee standen: laag/midden, laag/hoog, midden/hoog

- ◆ door middel van een enkelpolige schakelaar
- Drie standen: laag-, midden- en hoogstand
- ◆ in combinatie met de itho regelschakelaar type RS 3



Onderhoud

De toegepaste kunststof waaier (polypropreen) heeft achterover gebogen schoepen. Hierdoor vervuult deze aanmerkelijk minder en behoeft bij normaal gebruik 1x per 4 à 5 jaar te worden gereinigd.

Garantie

Er wordt een schriftelijke garantie verleend van drie jaar na productiedatum. De garantie houdt in dat in deze periode door Itho een vervangende motor/waaier module gratis beschikbaar wordt gesteld.

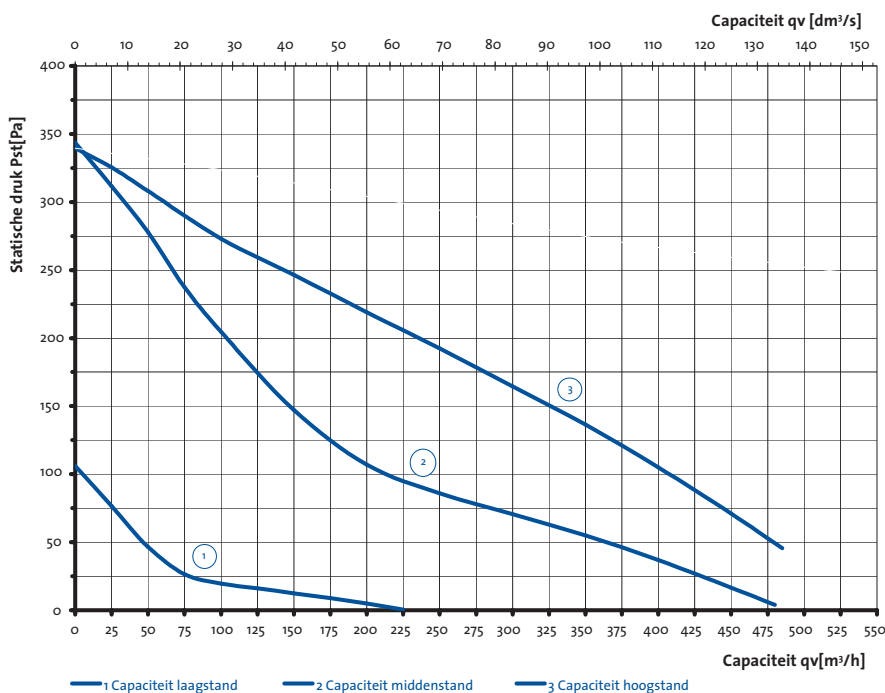
Technische specificaties

	Capaciteit [m ³ /h]	Druk [Pa]	Vermogen [W]	Stroom [A]
Stand 1 - Laagstand	110	20	20	0,10
Stand 2 - Middenstand	250	90	48	0,27
Stand 3 - Hoogstand	325	150	75	0,30

Aansluitspanning: 230 V, 50 Hz

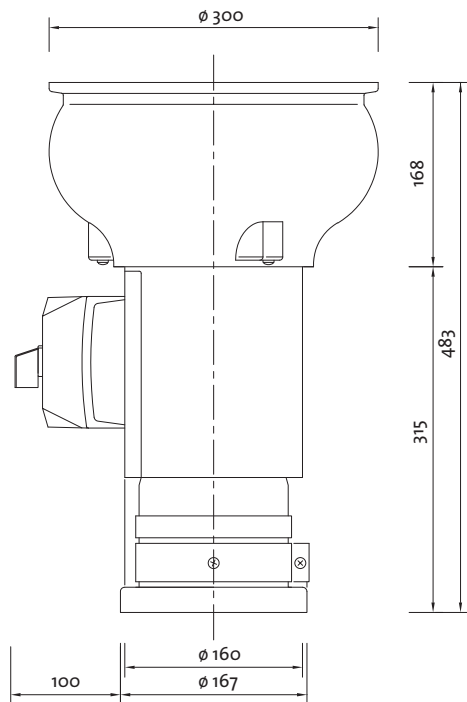
Gewicht: ca. 4 kg

Capaciteitsgrafiek

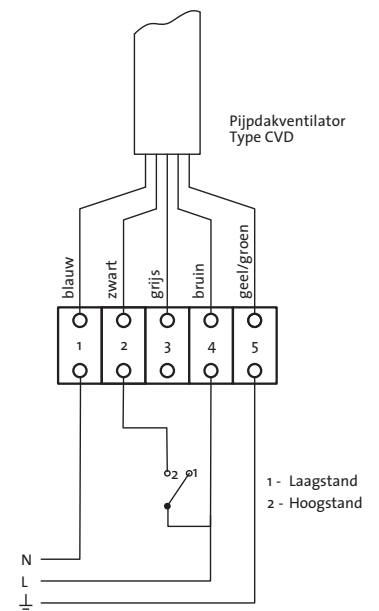
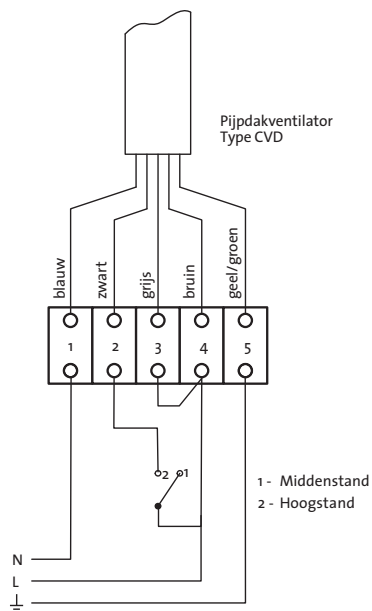
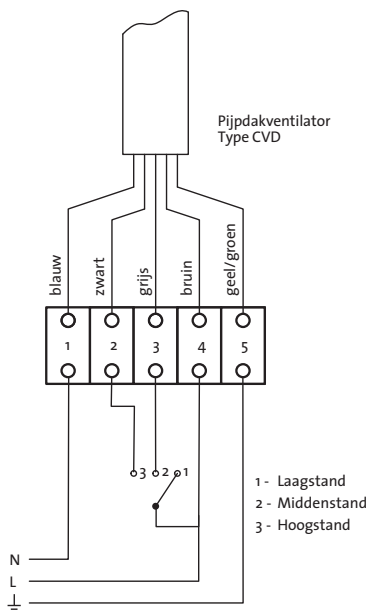


Maatschets

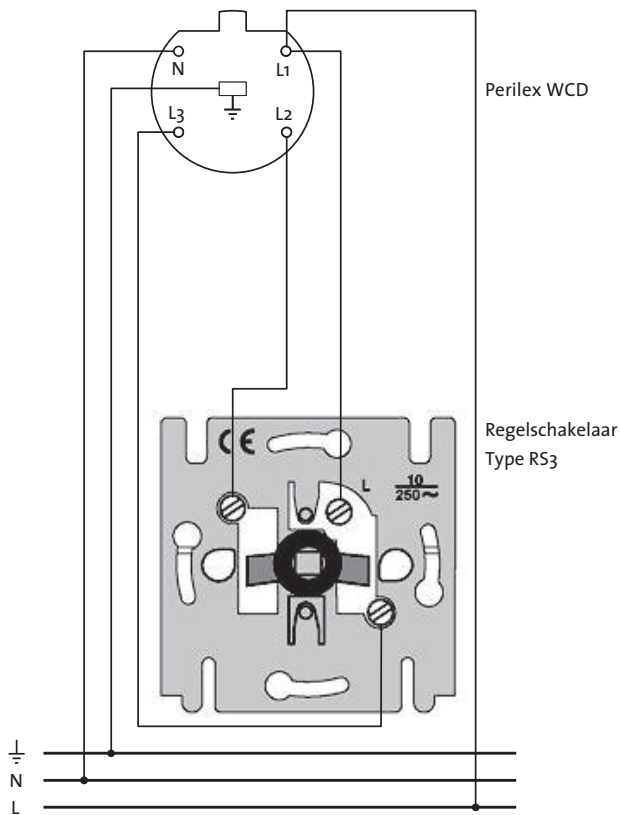
(maten in mm)



Aansluitschema's



Aansluitschema RS3



Principe schema RS3

