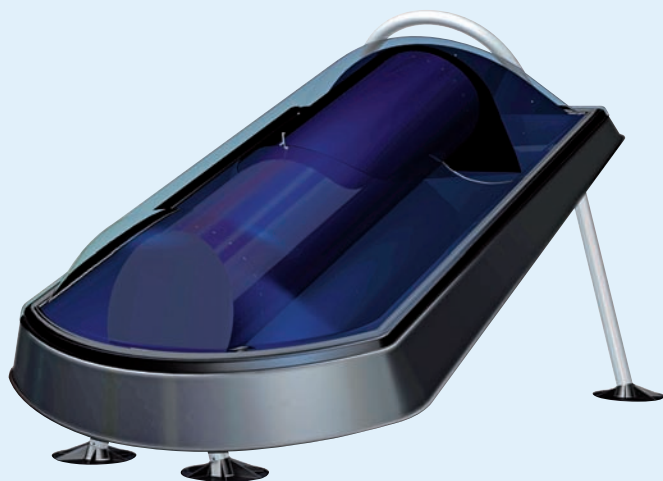


Itho Solior FL150

zonneboiler

gebruikershandleiding



Climate for life.



Let op!

Voor uw veiligheid waarschuwen we u voor de volgende zaken:

- Reparaties en installatie dienen uitsluitend uitgevoerd te worden door een professionele installateur, anders vervalt de garantie op het systeem.
- Het toestel bevat componenten die onder een spanning van 230 V werken!
- Haal nooit de stekker van het beveiligingssysteem uit het stopcontact. Het elektronische deel van de beveiliging (magnetisch spuiventiel) zal dan niet werken.
- Open de koepel van de Solior FL150 nooit.
- Als het systeem gedurende langere tijd zonder water op het dak staat, dient u de Solior FL150 aan het dak te bevestigen.
- Hanteer voor transport de meegeleverde doos.

Dit document is met alle mogelijke zorg samengesteld. Er kunnen echter geen rechten aan worden ontleend. Itho bv kan geen verantwoording op zich nemen voor eventuele fouten of gevolgen daarvan.

Inhoudsopgave

1.	Algemene informatie	4
1.1	Beschrijving	4
1.2	Leveringsomvang	4
1.3	Werking	4
	1.3.1 Algemeen	4
	1.3.2 Beveiligingssysteem	4
2.	In gebruik nemen en uitschakelen	6
2.1	Vullen van het systeem	6
2.2	Legen van het systeem	6
2.3	Uit bedrijf nemen	6
3.	Onderhoud	7
3.1	Functionele controle	7
3.2	Reinigen van de transparante koepel	7
3.3	Condensatie	7
4.	Storingstabel	8
5.	Technische specificaties	9
6.	Garantievoorwaarden	11
7.	Garantiebewijs	12

1 Algemene informatie

1.1 Beschrijving

Gefeliciteerd met uw aankoop van de Solior FL150 zonneboiler! De Solior FL150 is een zonneboiler waarin de collector die de zonnewarmte opvangt, tevens het opslagvat voor verwarmd water is. De zonneboiler is op uw dak geplaatst en is via een speciale aansluiting op uw warmwatertoestel (navarmer) aangesloten. De Solior FL150 bespaart tot 40% in West-Europa en tot 70% in Zuid-Europa op het energieverbruik voor warm water van een gemiddeld ééngezinshuishouden. In vergelijking met standaard zonneboilers is het gebruik zeer eenvoudig. Op een jaarlijkse controle na, vereist de Solior FL150 nagenoeg geen onderhoud. Het systeem werkt het hele jaar door, ook in periodes met minder zoninstraling. Tijdens vakantie dient u het systeem aangesloten te houden zodat de beveiliging (tegen vorst en oververhitting) altijd werken kan.

1.2 Leveringsomvang

Bij uw Solior FL150 zonneboiler zijn de volgende artikelen meegeleverd:

- Het Solior FL150 systeem.
- Een voorgemonteerd beveiligingssysteem.
- Elektrische aansluitdozen, 2x.
- Een ondersteuningsframe.
- Voeten, 4x.
- 4 Schroeven, 2 bouten, 2 moeren en 2 ringetjes.
- Isolatiemof, aluminium sluitplaat en een Tie-wrap.
- Installatie- en gebruikershandleiding.

1.3 Werking

1.3.1 Algemeen

De zonnecollector van de Solior 150 bestaat uit een spiegel en een paars blauwe absorberende oppervlakte.



- Haat **NOOIT** de stekker van het beveiligingssysteem uit het stopcontact. Het elektronische deel van de beveiliging (magnetisch spuiëntiel) zal dan niet werken. Aangezien de Solior FL150 dubbel beveiligd is, zal de thermostatische mengkraan wel blijven werken. Als u per ongeluk de stekker eruit getrokken heeft, kunt u die zonder problemen weer terug plaatsen.
- De garantie op het systeem vervalt als u de transparante koepel van de Solior FL150 open maakt.
- Reparaties en installatie dienen uitsluitend uitgevoerd te worden door een professionele installateur, anders vervalt de garantie op het systeem.

De zonnecollector vangt het zonlicht op en zet dit direct om in bruikbare warmte. Omdat het opslagvat en de zonnecollector geïntegreerd zijn in 1 product gaat er geen warmte verloren tijdens transport van collector naar opslagvat. Door het natuurlijke proces van warmte die stijgt t.o.v. kouder water vindt het transport op natuurlijke wijze plaats en zijn geen besturing en pomp nodig in deze Solior 150 boiler. De donkerblauwe laag absorbeert het zonlicht overdag, zet dit om in warmte, isoleert en zorgt ervoor dat de boiler 's nachts erg weinig van de overdag gewonnen warmte verliest.

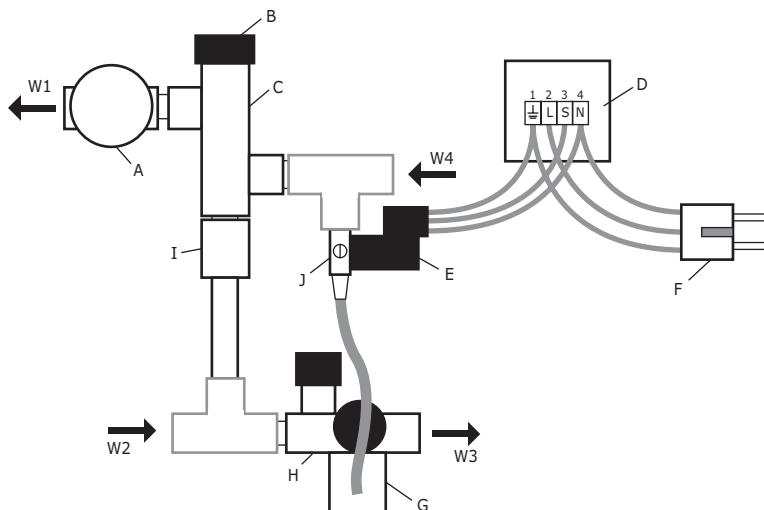
1.3.2 Beveiligingssysteem

De zonneboiler heeft een beveiligingssysteem dat oververhitting of bevriezing voorkomt.

Het beveiligingssysteem:

- Beveiligt tegen overdruk.
- Vorstbeveiliging: als de temperatuur van de uitgang van de opslagtank lager is dan 3°C treedt de beveiliging in werking.
- Beveiligt tegen oververhitting: als de temperatuur aan de bovenzijde van de tank hoger is dan 85°C treedt de beveiliging in werking.
- Een extra beveiliging om te voorkomen dat te heet water uit de kraan komt of het warmwaterapparaat beschadigt, wordt gevormd door een zogenoemde thermostatische mengkraan. Aangezien de mengkraan geen watertemperatuur indicatie heeft en de watertemperatuur hoger moet zijn dan die van het warmwaterapparaat, adviseren wij de mengkraan op de vooringestelde temperatuur van 65°C te laten staan. De temperatuur kan ingesteld worden tussen 40°C en 65°C door de zwarte knop te draaien (W=warm, K=koud).
- De temperatuur van het water in de Solior FL150 kunt u aflezen op de thermometer, tijdens het tappen van warm water.

Zie eveneens schema op pagina 5.



- A: Thermometer
- B: Knop voor temperatuurinstelling
- C: Thermostatische mengklep
- D: Aansluitdoos
- E: Magneetklep
- F: 230 V stekker
- G: Afvoer naar riool
- H: Inlaatcombinatie (groene knop)
- I: Terugslagklep
- J: Stelschroef
- W1: Naar naverwarmer
- W2: Koud water uit leidingnet
- W3: Naar zonneboiler op het dak
- W4: Vanaf zonneboiler op het dak

2 In gebruik nemen en uitschakelen

2.1 Vullen van het systeem

Zorg ervoor dat de naverwarmer uit staat en dat de stekker van het beveiligingssysteem uit het stopcontact is. Eén van de warmwaterkranen in huis moet openstaan om het systeem te kunnen ontlichten. Open de kraan van de inlaatcombinatie door de zwarte knop tegen de klok in te draaien. Het vullen zal enige tijd in beslag nemen vanwege de grote tankinhoud (150 liter). U kunt lucht horen en voelen ontsnappen uit de open kraan. Pas op, deze lucht kan zeer warm zijn. Zodra er continue water zonder luchtbellen uit de open kraan komt sluit u de kraan, zet het warmwaterapparaat aan en stopt u de stekker van het beveiligingssysteem in het stopcontact.

2.2 Legen van het systeem

U zet de naverwarmer uit en trekt de stekker van het beveiligingssysteem uit het stopcontact. Nu sluit u de watertoevoer naar de Solior FL150 af door de hoofd(water) kraan te sluiten. Dan leegt u het systeem door een warmwaterkraan te openen (om lucht in het systeem te laten) en het water weg te laten lopen door de groene knop (op het beveiligingssysteem) in de richting van de pijl open te draaien. Het duurt even voor het systeem volledig leeg is, omdat er 150 liter water in het systeem zit.



- Als het systeem gedurende langere tijd zonder water op het dak staat, dient u de Solior FL150 aan het dak te bevestigen.
- Zolang het systeem aangesloten is en leeg staat, dient er een warmwaterkraan open te blijven.

2.3 Uit bedrijf nemen

De Solior FL150 is zodanig ontworpen dat zij uiteen te nemen is en de onderdelen te recyclen zijn. Sommige delen zijn al uit gerecyclede grondstoffen gemaakt: de zwarte HDPE onderkant van de zonneboiler (tot 100%), de stalen onderdelen (tot 50%) en de aluminium onderdelen (tot 60%).

De zonneboiler kan eenvoudig uiteengenomen worden door de schroeven en bouten los te draaien. Bijna alle onderdelen kunnen direct gerecycled worden; er zijn nauwelijks onderdelen uit gemengde materialen gemaakt. De enige onderdelen gemaakt van gemengd materiaal zijn de voeten van glasvezel versterkt nylon. Dit materiaal kan worden hergebruikt als constructief vulmateriaal.



- Trek de stekker uit het stopcontact voor u de Solior FL150 verwijderd.
- Laat de voorraadtank leeglopen voor u de Solior FL150 verwijderd.
- Neem de noodzakelijke voorzorgsmaatregelen bij het werken op het dak.

3 Onderhoud

3.1 Functionele controle

De Solior FL150 is praktisch onderhoudsvrij. Echter, eens per jaar moet beoordeeld worden of de Solior FL150 naar behoren functioneert. Het beste doet u dit op een zonnige dag (hoge zoninstraling), als het water in het systeem warm is.

- Kijk of de Solior FL150 niet beschadigd is, en of de transparante koepel niet te stoffig is. Stof kunt u het beste wegspoelen met water.
- Kijk of er water lekt uit de leidingen en aansluitingen van het systeem.
- Controleer de werking van de magneetklep in het beveiligingssysteem, door de stelschroef op het messing klephuis van 0 naar 1 te draaien. Er moet nu water gaan spuien. Draai de knop weer terug naar 0; de klep moet nu weer sluiten.

Als dit niet gebeurt neem dan contact op met uw installateur om de klep te laten reinigen dan wel te vervangen.

- Controleer of de stekker van het beveiligingssysteem nog in de wandcontactdoos zit.
- Controleer de werking van het systeem. Open een warmwaterkraan en controleer of voorverwarmd water uit de Solior FL150 naar uw warmwaterapparaat stroomt. U kunt de temperatuur van het water aflezen op de thermometer in het beveiligingssysteem. Als u de zwarte knop op de mengkraan van warm (W) naar koud (K) draait moet de temperatuur dalen. Draai daarna de knop weer terug naar warm (W).

3.2 Reinigen van de transparante koepel

De transparante koepel blijft schoon in de meeste klimaten doordat er zo nu en dan harde regen valt. In sommige klimaten (extreem droog of extreem regenachtig) kan het voorkomen dat de transparante koepel minder transparant wordt door afzetting van stof of algen. Dit kan het beste van tijd tot tijd verwijderd worden, omdat het in enige mate het zonlicht tegen houdt en daardoor de opbrengst vermindert.

3.3 Condensatie

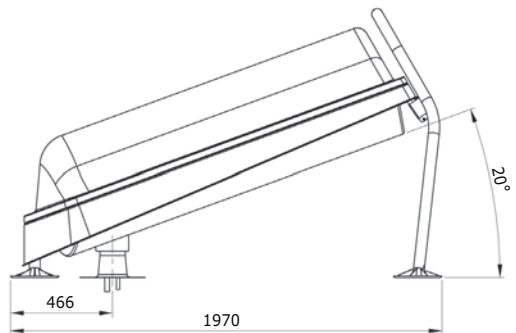
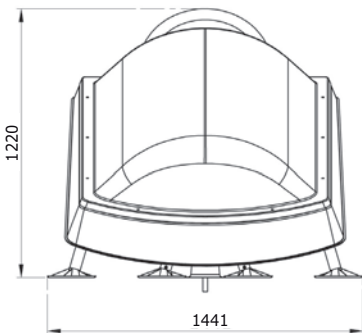
Soms kan er enige condensatie optreden aan de binnenzijde van de transparante koepel of op de blauwe spectraal selectieve laag. Dit is normaal en het zal weer verdwijnen wanneer er genoeg instraling is.

4 Storingstabel

Nr	Storing/constatering	Actie/mogelijke oorzaak
1	Aanwezigheid van condens op de transparante koepel van de zonneboiler.	Enige condensatie kan onder bepaalde omstandigheden optreden. Deze condensatie zal na verloop van tijd verdwijnen.
2	Er wordt water naar de afvoer gespuid.	Iedere keer als het water in de tank opwarmt wordt wat water gespuid omdat warm water uitzet. Dit is normaal. Daarnaast zal de Solior FL150 ook wat water spuien onder uitzonderlijke omstandigheden (extreme koude en bij bewolkt weer, zeer warm en zonnig weer). Spuien gebeurt dan door de magneetklep in het beveiligingssysteem. Als het lozen niet stopt ondanks dat de temperatuur in het systeem tussen de normale uitersten van ongeveer 10°C en 75°C ligt (dit kunt u controleren door een warmwaterkraan open te draaien en de thermometer af te lezen) dan is er iets mis met de klep. In dat geval moet u contact opnemen met uw installateur.
3	Er treedt lekkage op uit het leidingwerk.	Onder bepaalde omstandigheden kan condensatie op de leidingen van het systeem optreden. Dit is normaal, na verloop van tijd verdwijnt de condensatie vanzelf. Als lekkage optreedt, moet u meteen de stekker van het beveiligingssysteem uit het stopcontact halen. Als een koppeling lekt kunt u proberen die vaster aan te draaien met passend gereedschap. Als dit niet mogelijk is kunt u het systeem leeg laten lopen om de lekkage te stoppen (zie drainage van het systeem). Neemt u onmiddellijk contact op met uw installateur.
4	De transparante koepel is bedekt met stof en/of algen.	De koepel blijft schoon doordat regen verontreinigingen wegspoelt. Onder sommige omstandigheden kan er toch stof blijven liggen of zelfs algengroei optreden. Als dat het geval is dient u de koepel één keer per jaar met water schoon te spoelen.
5	Er wordt te weinig water geleverd of het water is niet warm genoeg.	Als het enige dagen achtereen bewolkt is zal het water uit de Solior FL150 niet warm genoeg zijn voor direct gebruik en zal uw naverwarmer moeten bij verwarmen. Als dit niet gebeurt dan zal uw naverwarmer door uw installateur gecontroleerd moeten worden. Als na een aantal zonnige dagen het water in de Solior FL150 niet warm is (te controleren door een warmwaterkraan open te draaien en de thermometer af te lezen) kan er het volgende aan de hand zijn: <ul style="list-style-type: none">- Er is zeer veel warm water gebruikt (meer dan de inhoud van de tank, 150 liter, per dag) zodat het water niet de tijd heeft gekregen om op te warmen.- De mengkraan kan op een lage temperatuur ingesteld zijn. U kunt de temperatuur hoger instellen door de zwarte knop op de mengkraan tegen de klok in naar W te draaien.- Wanneer bovenstaande zaken niet aan de orde zijn, dan is er iets mis met de Solior FL150 zelf. Controleer of u beschadigingen ziet en neem contact op met uw installateur.

5 Technische specificaties

Technische specificaties	Waarde	Eenheid
Externe dimensies (lengte, breedte, hoogte) exclusief frame	1962x1282x527	mm
Oppervlak collector	1,85	m ²
Massa leeg	60	kg
Massa gevuld	210	kg
Inhoud opslagvat	150	liter
Maximum waterdruk	8	bar
Maximum temperatuur gevuld	85	°C
Maximum temperatuur leeg	200	°C
Aansluiting koud water	3/4"	sok
Aansluiting warm water	1/2"	sok
Materiaal opslagvat	RVS	
Materiaal spiegel	Miro op Alu	
Spectraal selectieve laag	Miro op Alu	
Absorptie	94	%
Infrarood emissie	5	%
Materiaal transparante koepel	PMMA	
Materiaal convector onderdrukker	PC	
Materiaal onderschaal	HDPE	
Optisch rendement	72	%
Materiaal frame en steun	Verzinkt staal	
Gewicht op het dak inclusief maximale sneeuwbelasting	400	kg
Vorstbeveiliging	Ja	
Oververhittingsbeveiliging	Ja	
Gemiddelde jaarlijkse warmteverliesfactor (apertuur opp.)	2	W/m ² K
Elektrische aansluiting	230	V
Laagste toegestane omgevingstemperatuur	-30	°C
Maximale windbelasting vrijstaand (tank gevuld)	33	m/s
Maximale elektriciteitsconsumptie oververhittingbeveiliging	15	W
Maximale elektriciteitsconsumptie vorstbeveiliging systeem	15	W
Maximale sneeuwbelasting (Sk, platdak FL versie)	1000	N/m ²
Spuivolume beveiliging systeem = beveiliging gemiddeld per jaar	100	liter
Gemiddeld nachtelijk warmteverlies	3	°C



Beveiligingssysteem

Het systeem wordt aangesloten op het koudwaternet en de naverwarmer met een voorgemonteerd beveiligingssysteem dat de volgende onderdelen bevat:

- Een overdrukbeveiliging.
- Een terugslagklep.
- Een handklep.
- Een thermostatisch mengventiel.
- Een elektrische (230 V) magneet spuikelep voor vorst- en oververhittingbeveiliging.
- Een thermometer.
- Een elektrische aansluitdoos IP54.
- Een stekker voor aansluiting op het 230 V AC lichtnet.

Systeemopbrengst volgens EN 12976-2

Qd = warmwatervraag Ql = Opbrengst van het systeem Fsol = Zonnefractie systeem (Ql/Qd)

Stockholm

Vraag Qd	(MJ/jaar)	Ql (MJ/jaar)	Fsol (%)
80 l/dag	4478	2305	51,5
110 l/dag	6150	2810	45,7
140 l/dag	7821	3081	39,4
170 l/dag	9492	3185	33,6
200 l/dag	11164	3217	28,8

Davos

Vraag Qd	(MJ/jaar)	Ql (MJ/jaar)	Fsol (%)
80 l/dag	4857	3658	75,3
110 l/dag	6654	4415	66,4
140 l/dag	8483	4762	56,1
170 l/dag	10281	4857	47,2
200 l/dag	12110	4920	40,6

Würzburg

Vraag Qd	(MJ/jaar)	Ql (MJ/jaar)	Fsol (%)
80 l/dag	4289	2044	47,7
110 l/dag	5897	2463	41,8
140 l/dag	7506	2640	35,2
170 l/dag	9114	2693	29,5
200 l/dag	10691	2725	25,5

Athene

Vraag Qd	(MJ/jaar)	Ql (MJ/jaar)	Fsol (%)
80 l/dag	3343	2460	73,6
110 l/dag	4573	3094	67,7
140 l/dag	5834	3564	61,1
170 l/dag	7064	3847	54,5
200 l/dag	8326	3974	47,7

Conformiteit

- De zonneboiler is geschikt voor drinkwatersystemen (conform EN 806-1).
- De elektrische onderdelen zijn conform EN 60335-1 en EN 60335-2-21.
- Het systeem is getest volgens EN12975-2/EN12976-2.

Toegepaste materialen

- Zwarte onderzijde HDPE
- Transparante koepel PMMA
- Transparante kap in koepel PC
- Tank RVS 1.4521 (ijzer met + 18% chroom)
- Spiegels Aluminium
- Zonlicht absorberende laag tank Aluminium
- Frame Verzinkt staal
- Beugel achterzijde Verzinkt staal
- Beveiligingssysteem Roodkoper en messing
- Bedrading Koperdraad met kunststof isolatie
- Voeten Glasvezel versterkt nylon

6 Garantievoorwaarden

Van toepassing is de garantieregeling zoals opgenomen in de algemene leveringsvoorwaarden.

Omvang

De garantie omvat het zonder kosten herleveren van het defecte product/onderdeel. De termijn bedraagt 5 jaar.

Afhandeling

Aanspraak op afhandeling onder garantie dient altijd door het bedrijf dat het product bij Itho gekocht heeft te worden ingediend.

Uitsluitingen

Er is nimmer sprake van garantie indien:

- Het toestel niet gebruikt is conform de installatie- en montagehandleiding.
- Het typeplaatje is verwijderd of onleesbaar is gemaakt.
- Noodzakelijk onderhoud niet of niet correct is uitgevoerd.

7 Garantiebewijs

Hiermee verklaren wij op de Solior FL150 zonneboiler gedurende 5 jaar garantie te verlenen. De garantie gaat in op de datum van aankoop en omvat het gratis herstellen van alle gebreken die hun oorzaak vinden in fabricage- en materiaalfouten.

De garantie wordt slechts nagekomen indien dit certificaat door uw leverancier op de koopdatum volledig wordt ingevuld. Een garantieaanvraag kan alleen in behandeling worden genomen indien de factuurnummer(s) waaronder de complete installatie is geleverd, alsmede de bijbehorende serienummers aan ons worden overlegd.

De garantie heeft voor zover van toepassing geen betrekking op:

- Demontage- en montagekosten.
- Lampen, schakelaars, filters, snoer en steker.
- Gebreken die naar ons oordeel het gevolg zijn van

- onjuiste behandeling, onachtzaamheid of ongeluk.
- Gebreken die te wijten zijn aan onjuiste installatie.
- Gebreken die ontstaan zijn door behandeling of herstel door derden zonder onze toestemming.

Voor de installateur:

Het defecte onderdeel dient u z.s.m., voorzien van retournummer, franco aan onze afdeling Retour Goederen te doen toekomen:

Itho bv, Admiraal de Ruyterstraat 2, 3115 HB Schiedam.

Een retournummer kunt u telefonisch aanvragen bij onze binnendienstmedewerker van de betreffende verkoopgroep (tel. 010 - 427 85 00).

Voor het bestellen van onderdelen kunt u zich ook wenden tot Itho. Het is van belang type- en serienummer bij de bestelling op te geven.

Type _____

Serienummer _____

Installatiedatum _____

Firmastempel leverancier _____

Climate for life

Bij Itho zijn we elke dag actief om mensen plezieriger te laten wonen, werken en leven. Met vernieuwende oplossingen in klimaatsystemen. Oplossingen voor temperatuur, gezonde lucht en warm water in de woonomgeving. Daarin laten we mens en milieu harmonieus samengaan. We willen comfortabeler en gezonder wonen, maar tegelijkertijd willen we wonen met een lager energieverbruik. Itho laat zien dat deze twee ogenschijnlijke tegenstellingen moeiteloos gecombineerd kunnen worden. Onze technologie en innovaties zijn daar voortdurend op gericht. Met respect voor de wereld om ons heen. En met uw wensen als inspiratiebron. Itho werkt er continu aan: 'Climate for life'.

Itho ontwikkelt systemen voor:

Ventilatie

Voor een gezond binnenklimaat is goede woningventilatie belangrijk. Als dé ventilatiespecialist van Nederland levert Itho oplossingen voor iedere situatie. Goed ventileren begint bij Itho.

Keukenventilatie

Uw keuken is dé centrale plaats in huis. Een plaats waar gekookt, gegeten en geleefd wordt. Zuivere lucht is hier essentieel. Itho heeft daarom een uniek programma wasemkappen voor een optimaal keukenklimaat.

Verwarming en warm water

Overal tegelijk warm water en een warm leefklimaat in uw huis;

Itho heeft altijd het juiste antwoord. Met de warmwateroplossingen van Itho bent u verzekerd van maximaal warmwatercomfort in uw woning.

Regeltechniek

Wilt u comfort in uw hele huis, neem dan de unieke regelaars van Itho. Die meten de temperatuur in elk vertrek apart en houden indien gewenst rekening met de buitentemperatuur.

Energiewoning

Een woonconcept voor ventileren, verwarmen, warm water en koelen, waarin met een minimum aan energieverbruik het maximale wordt gerealiseerd op het gebied van wooncomfort. Dát is de Energiewoning, Itho's visie op de toekomst.

Itho bv

Adm. de Ruyterstraat 2
3115 HB Schiedam
Postbus 21
3100 AA Schiedam
www.itho.nl



Climate for life.