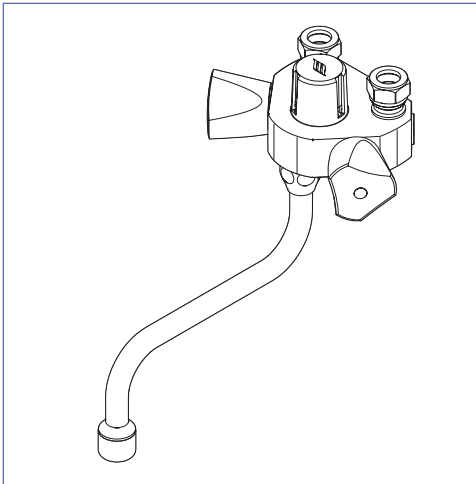


# Inlaatmengkraan

## Itho Daalderop



De inlaatmengkraan is een kraan die de functie van mengkraan (mengen van koud en warm water) combineert met de functie van een inlaatcombinatie.

Deze inlaatmengkraan is bedoeld voor een veilige werking en toepassing van warmwatertoestellen, zoals boilers en cv-combiketels, die volgens het waterdrukprincipe bij een maximale waterdruk van 6 bar worden toegepast. De ontlastdruk van het overstortventiel dient 2 bar hoger te zijn dan de waterdruk.

De inlaatmengkraan wordt meestal onder het warmwatertoestel geplaatst en het expansiewater wordt door middel van de uitloop van de kraan in de spoelbak geloosd.

## 1. Voorschriften

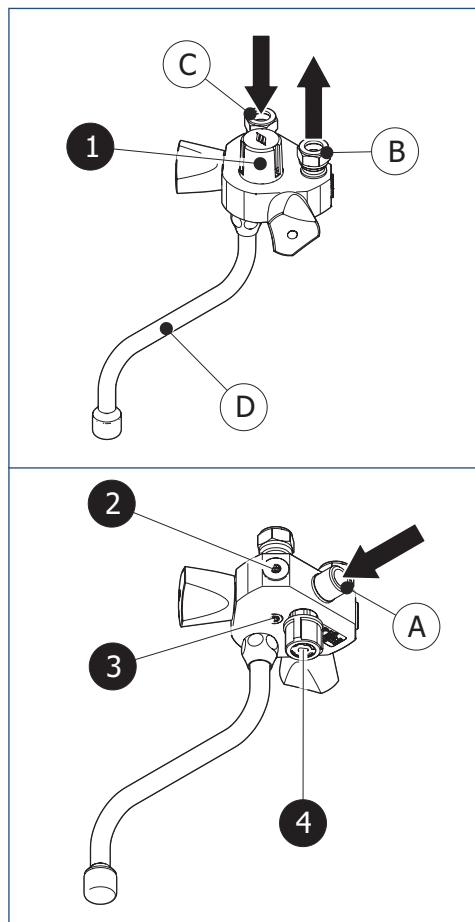
### 1.1. Voorschriften

- Installeer het product volgens deze handleiding en de geldende installatie- en veiligheidsvoorschriften!
- Spoel vóór de installatie de waterleidingen door totdat het water helder en schoon is. Eventuele bezinksels uit de leidingen kunnen de kraan anders verstoppem en beschadigen.
- De waterleidingen tussen de kraan en het warmwatertoestel mogen niet langer zijn dan 2 meter.
- Gebruik het product niet voor andere doeleinden dan waar het voor bedoeld is, zoals beschreven in deze handleiding.
- Het product mag niet gewijzigd worden.
- Het product mag, in verband met bevroingsgevaar, alleen in vorstvrije ruimten worden geplaatst.
- De uitloop van de kraan mag niet worden afgesloten, omdat het expansiewater via de uitloop wordt afgevoerd. Omsluit dus nooit de uitloop door een buis of slang.
- Onderhoudsinstructies moeten worden opgevolgd om schade en overmatige slijtage te voorkomen.

### 1.2. Eisen waterkwaliteit

WATERKwalITEIT	
Zuurgraad (pH)	7 – 8,5
Ijzergehalte (Fe)	< 0,2 mg/l
Chloorgehalte (Cl)	< 150 mg/l
Geleidbaarheid	< 125 mS/m
Hardheid	3 - 12 °dH / 5 - 22 °fH / 0,53 - 2,14 mmol/l CaCO <sub>3</sub>
Chemische toevoegingen	Niet toegestaan

## 2. Productinformatie



### Legenda

- A. Aanvoer koud water 1/2".
- B. Koud water naar boiler.
- C. Warm water van boiler.
- D. Draaibare kraanuitloop.
- 1. Overstortventiel 800 kPa
- 2. Stop terugslagklep.
- 3. Controleschroef terugslagklep.
- 4. Stopkraan.

## 3. Montage

### ⚠ Let op!

Beschadig de kraan niet met het gereedschap bij de installatie. Gebruik daarom nooit getande tangen.

### Tip

Lees voor het monteren van de kraan ook de instructies in de handleiding van het warmwatertoestel.

- a) Draai de hoofdwaterkraan dicht.
- b) Maak de waterleidingen drukloos.
- c) Sluit de koudwaterinlaat van de kraan aan op de koudwaterleiding in de muur. Gebruik een muurplaat.
- d) Monteer de leiding tussen de koudwatertoevoer van de kraan en koudwateraanvoer van de boiler.
- e) Monteer de leiding tussen de warmwatertoevoer van de boiler en de warmwateraanvoer van de kraan.
- f) Monteer de uitloop van de kraan op het kraanhuis.
- g) Open de stopkraan van de mengkraan en de hoofdwaterkraan.
- h) Controleer de installatie op waterlekage. Herstel eventuele lekkage voordat het warmwatertoestel wordt ingeschakeld.
- i) Open de kraan om de koudwaterleiding en warmwaterleiding te ontluften. Indien er alleen water, zonder luchtbellens, uit de kraan komt is de installatie ontluft.
- j) Schakel het warmwatertoestel in.
- k) Controleer na ongeveer 10 minuten de werking van het overstortventiel. Er moet expansiewater weglopen via de uitloop van de kraan.

### ⚠ Waarschuwing!

Als er tijdens het verwarmen geen expansiewater wegloopt: schakel onmiddellijk het warmwatertoestel uit en open de warmwaterkraan om de waterdruk weg te nemen.  
Neem contact op met uw leverancier.

- l) Als het overstortventiel werkt is de kraan gereed voor gebruik.

## 4. Service & Onderhoud

### 4.1. Onderhoud kraan

#### ! Let op!

Gebruik bij vervanging of reparatie altijd de originele Itho Daalderop onderdelen. Hiermee garandeert u de veiligheid en juiste werking van het product en eventuele aanspraak op garantie.

#### Opmerking

Reinig de buitenzijde van het product uitsluitend met een vochtige doek en eventueel met vloeibare zeep. Gebruik in geen geval schurende of agressieve reinigingsmiddelen die lak of gebruikte materialen kunnen aantasten.

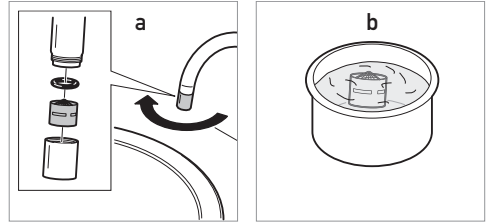
- Reinig het product alleen met wat zeep en een vochtige doek. Daarna dient het product met wat water te worden afgespoeld en met een droge doek te worden afgedroogd.
- Gebruik geen schoonmaakmiddelen die een oplosmiddel of een zuur bevatten, zoals kalkverwijderaars, huishoudazijn en schoonmaakmiddelen met azijnzuur. Al die middelen tasten het oppervlak aan. Uw product kan er mat van worden en er komen krassen op.
- Kalkafzetting kunt u voorkomen door het product na gebruik telkens af te drogen.
- Wanneer er toch kalkafzetting optreedt, verwijder deze dan met een schoonmaakmiddel op basis van citroenzuur.
- Het vervangen of repareren van onderdelen mag uitsluitend door een erkend installateur of door de Itho Daalderop servicedienst uitgevoerd worden.

### 4.2. Kraanzeef ontkalken

#### ! Let op!

Gebruik altijd een ontkalker op basis van citroenzuur. Andere middelen tasten het materiaal aan!

Bij en op de kraanzeef (perlator) vindt na verloop van tijd kalkafzetting plaats.

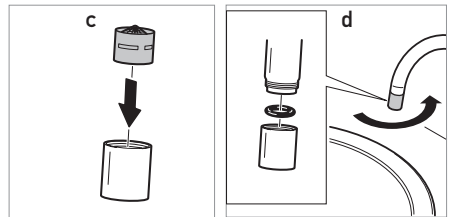


a) Draai de kraanzeefhuls los.

#### Tip

Het los- en vastdraaien wordt vereenvoudigd door een eleastiekje om de kraanzeefhuls te wikkelen. Wees voorzichtig met beschadigingen door het gebruik van gereedschap.

b) Reinig de kraanzeef met een geschikt ontkalkingsmiddel.



c) Plaats de kraanzeef in de huls.

d) Plaats de pakking op de kraanzeef en draai de huls handvast.

### 4.3. Controle terugslagklep



#### Let op!

De mengkraan kan heet zijn.

- Sluit met de stopkraan van de mengkraan de koudwatertoevoer.
- Verwijder de controleschroef van de terugslagklep uit het kraanhuis (onderzijde).
- Er zal een beetje water uit de opening komen, maar na enige tijd mag er geen water meer lekken.
- Indien er water blijft lekken is de terugslagklep defect en moet deze vervangen worden. Volg de instructies in paragraaf 'Vervangen terugslagklep op pagina 4'.
- Monteer de controleschroef van de terugslagklep in het kraanhuis.
- Open de stopkraan van de mengkraan.

### 4.4. Vervangen terugslagklep

Indien de terugslagklep defect is moet deze worden vervangen.

- Schakel het warmwatertoestel uit.
- Open de warmwaterkraan tot er koud water uit kraan stroomt.
- Sluit de hoofdwaterkraan en laat het warmwatertoestel, indien nodig, leeg lopen. Volg hiervoor de instructies van het warmwatertoestel.
- Verwijder de stop van de terugslagklep uit het kraanhuis (rechts).
- Vervang de terugslagklep.
- Monteer de stop van de terugslagklep in het kraanhuis.
- Vul het warmwatertoestel volgens de instructies van het toestel.
- Open de kraan om de koudwaterleiding en warmwaterleiding te ontluichten. Indien er alleen water, zonder luchtbellen, uit de kraan komt is de installatie ontluicht.
- Schakel het warmwatertoestel in.

- Controleer na ongeveer 10 minuten de werking van het overstortventiel. Er moet expansiewater weglopen via de uitloop van de kraan.



#### Waarschuwing!

Als er tijdens het verwarmen geen expansiewater wegloopt: schakel onmiddellijk het warmwatertoestel uit en open de warmwaterkraan om de waterdruk weg te nemen.  
Neem contact op met uw leverancier.

- Als het overstortventiel werkt is de kraan gereed voor gebruik.

## 5. Garantie

Voor alle Itho Daalderop producten geldt een standaard fabrieksgarantie van 2 jaar. In deze termijn wordt uw Itho Daalderop product of de onderdelen daarvan kosteloos gerepareerd of vervangen. Uitsluitingen hiervan zijn opgenomen in de garantievoorwaarden.

**De garantietermijn wordt uitgebreid naar 5 jaar op onderdelen door het volledig invullen van de garantiekaart en deze te retourneren naar Itho Daalderop of door het product online te registreren via de website ([www.ithodaalderop.nl/garantie](http://www.ithodaalderop.nl/garantie)).**

De garantie geldt als aanvulling op de wettelijke garantieverplichtingen van Itho Daalderop.

De volledige garantievoorwaarden kunt u vinden op de website van Itho Daalderop.

