

Motorbeveiligings-werkschakelaars type MBS



Algemeen

Om een optimale bescherming van de motor te verkrijgen, is in de wikkelingen van diverse ltho ventilatoren een naar buiten uitgevoerd thermocontact opgenomen.

Dit thermocontact bewaakt constant de motortemperatuur.

Wordt de maximaal toelaatbare motortemperatuur overschreden, dan zal het thermocontact uitschakelen. Bij voldoende afkoeling van de motor zal het thermocontact weer inschakelen en begint de motor opnieuw te draaien. Dit laatste nu is niet gewenst, daar bij herhaaldelijk in- en uitschakelen van de motor, deze op de duur toch zal verbranden.

Om dit te voorkomen zal er na het uitschakelen van het thermocontact dan ook een vergrendeling moeten plaatsvinden.

Speciaal voor dit doel zijn door ltho een 2-tal motorbeveiligings-werkschakelaars ontwikkeld, t.w.:

- MBS-W voor motoren met een aansluitspanning van 220 V en een maximale opgenomen stroom van 10 A.
- MBS-D voor motoren met een aansluitspanning van 3 x 380 V en een maximale opgenomen stroom van 25 A.

Toepassing

De ltho handbediende motorbeveiligingsschakelaars zijn uitermate geschikt voor het beveiligen van:

axiaalventilatoren typen VW/VD
dakventilatoren DVD 6120
boxventilatoren BBV (m.u.v. BBV 3)
centrifugaalventilatoren ER 120 t/m 250, 220 V.

Behalve voor het beveiligen kunnen de schakelaars ook als werkschakelaar gebruikt worden daar door middel van de aanwezige drukknop-bediening in alle polen wordt geschakeld (ook bij 3-draadssturing), waarmee wordt voldaan aan de eisen van de stroom-toeleverings-bedrijven.

Ze kunnen zowel worden toegepast in combinatie met niet-geregelde als met 2- of 3-draads geregelde motoren.

Werking

De werking van de schakelaars berust op het volgende: Het in de motor opgenomen en naar buiten uitgevoerde thermocontact wordt over een bi-metaal (voor de 220 V uitvoering), respectievelijk een stroomrelais (voor de 3 x 380 V uitvoering) in de schakelaar aangesloten.

Bij overschrijding van de maximaal toelaatbare wikkelingstemperatuur onderbreekt het thermocontact en wordt het bi-metaal c.q. stroomrelais bekrachtigd, waardoor de schakelaar afvalt en de motor spanningsloos wordt.

Na het opsporen en verhelpen van de storing kan de motor weer ingeschakeld worden door de inschakelknop in te drukken.

Bij een kortstondig wegvallen van de netspanning zal de schakelaar **niet** aanspreken.

Met de combinatie thermocontact en ltho motorbeveiligingsschakelaar wordt een optimale beveiliging van de motor verkregen, ook in het regelgebied van de motor. Een bijkomend voordeel is dat bij dit type motorbeveiligingsschakelaars het bij normale beveiligingsschakelaars noodzakelijke instellen van de maximaal toelaatbare motorstroom komt te vervallen.

Uitvoering

De ltho handbediende motorbeveiligingsschakelaars zijn ondergebracht in een kunststof behuizing, beschermingsgraad IP 54.

De in- en uitschakel-drukknop bevinden zich achter een doorzichtig flexibel venster.

Technische gegevens

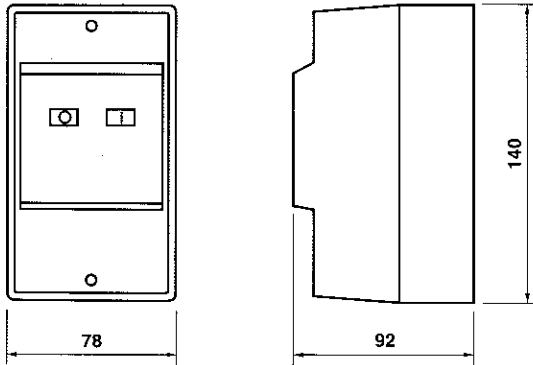
Type	MBS-W	MBS-D
Spanning	220 V	3 x 380 V
Toelaatbare motorstroom	0,4-10 A	0,4-25 A
Beschermingsgraad	IP 54	IP 54



Motorbeveiligings-werschakelaars type MBS

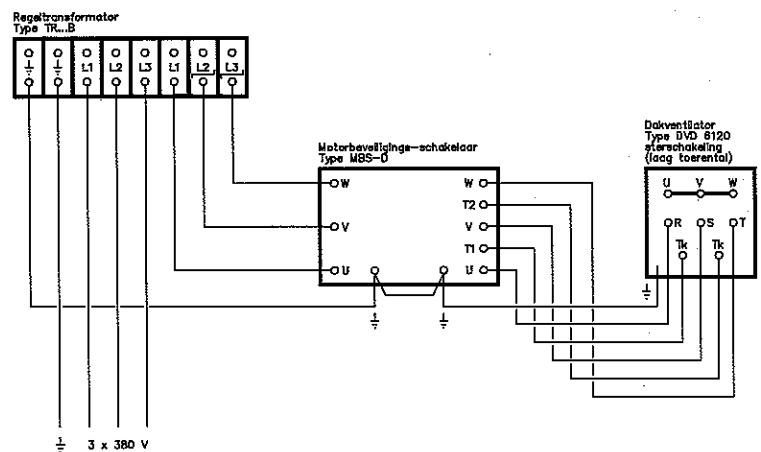
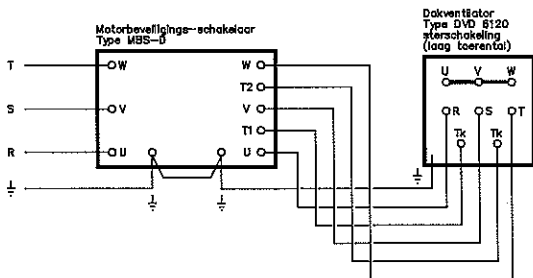
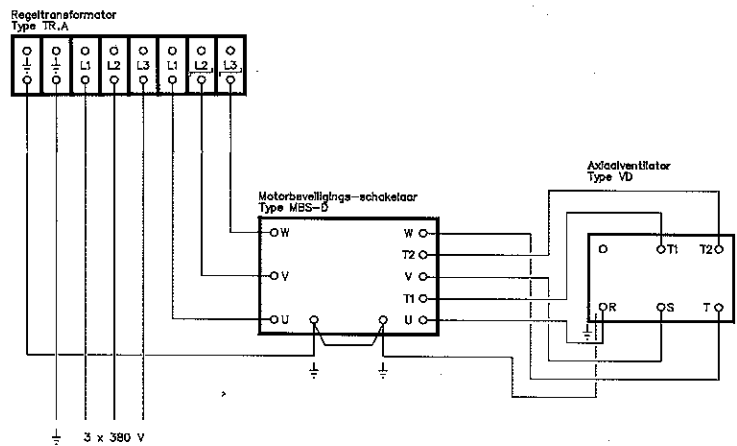
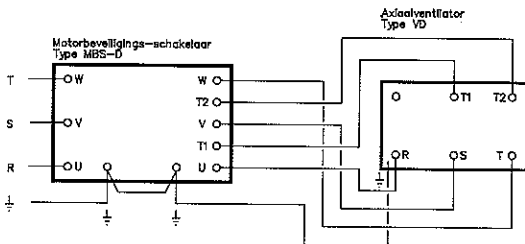
Maatschets

(maten in mm)



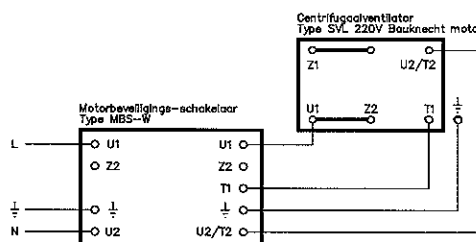
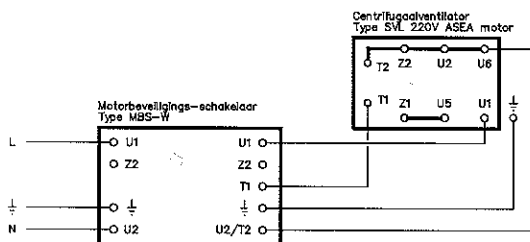
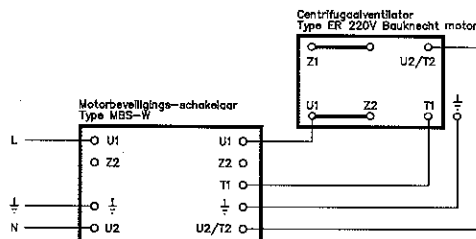
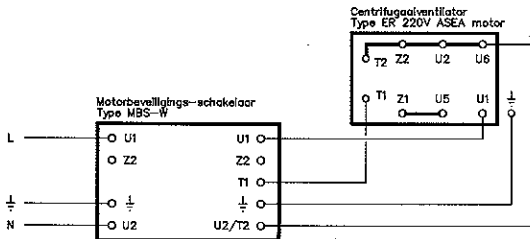
Aansluitschema's

Motorbeveiligings-werschakelaars MBS-D 380 V



Motorbeveiligings-werkschakelaars type MBS

Motorbeveiligings-werkschakelaars MBS-W 220 V (vervolg)



Opmerkingen:

1. Bij het installeren van de axiaalventilatoren type VW dient goede aandacht te worden besteed aan de juiste aansluiting van het thermo-contact op de klemmen T₁ en T₂. Bij eventuele verwisseling bestaat er kortsluitingsgevaar.

2. Bij ventilatoren die 2-draads geregeld worden, wordt de regelaar normaal in de voeding (fase + nul) naar de motorbeveiligingsschakelaar opgenomen. De klemmen Z₂ blijven in dit geval ongebruikt.