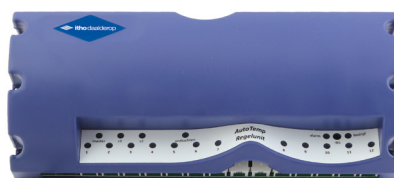
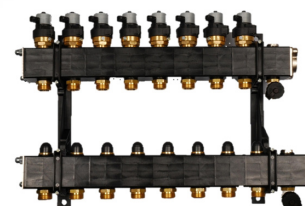


Autotemp regeling voor WPU temperatuurregeling per verblijfsruimte



AutoTemp Regelunit



Verdeler/verzamelaar

Introductie

Itho Daalderop Autotemp is een zoneregeling voor verwarming en koeling van een woning. Itho Daalderop Autotemp wordt toegepast in de Itho Daalderop energiewoning voor regeling van de temperatuur in afzonderlijke ruimtes.

Zoneregeling

Itho Daalderop Autotemp is een actieve temperatuur regeling per ruimte waarbij op basis van de vraag per ruimte de verwarming of koeling over de woning verdeeld wordt. In iedere aparte ruimte wordt de gewenste temperatuur verzorgd met een laag energieverbruik. Ook als de woonkamer op temperatuur is, zorgt Autotemp voor verwarming of koeling in andere ruimtes. De MFT hoofdthermostaat van de warmtepomp bepaalt verwarming of koeling voor de gehele woning.

Het Itho Daalderop Autotemp systeem bestaat uit de volgende onderdelen:

- Verdeler.
- Verzamelaar.
- Motorkleppen.
- Autotemp regelunit.
- RT thermostaat.

Itho Daalderop Autotemp werkt samen met de hoofdthermostaat MFT.

Verdeler en verzamelaar

Op de verdeler wordt de aanvoerleiding van cv-water vanuit de warmtepomp aangesloten. Op de verzamelaar wordt de retourleiding van de cv naar de warmtepomp aangesloten. De verdeler en verzamelaar zijn leverbaar voor 3 tot en met 12 groepen. Er kunnen maximaal drie verdeler/verzamelaarsets

in één systeem worden opgenomen. De hoofdaansluiting van verdeler en verzamelaar is een 1" binnendraad aansluiting. De aansluitingen van de groepen zijn 3/4" eurocones buitendraad en hebben een hart op hart afstand van 55 mm. De verdeler en verzamelaar zijn voorzien van een ontluuchtingsventiel en een vul/aftapkraan. Op de verdeler is iedere groep voorzien van een motorklep. De verdeler en verzamelaar wordt inclusief muurbeugel geleverd.

Motorkleppen

Alle groepen op de verdeler hebben een motorklep. De motorkleppen zijn voorzien van een kabel met connectoren voor in de motorklep en de regelunit. De regelunit wordt direct boven de verdeler geplaatst.

Autotemp regelunit

Alle motorkleppen worden aangestuurd vanuit de Autotemp regelunit. Op basis van de verwarming- of koelvraag uit de verschillende ruimtes bepaalt Autotemp de open en dicht tijd van de kleppen. Vanuit de woonkamer krijgt de regelunit de instellingen door van de MFT thermostaat. In de andere ruimtes wordt de temperatuur geregeld door de ruimte thermostaat type RT. De RT thermostaat geeft de verwarming- of koelvraag door aan de Autotemp regelunit. Het maximaal aantal te regelen zones in één Autotempsysteem is twaalf, dit is inclusief de woonkamer. De Autotemp regelunit wordt gevoed met 230 V eurostekker. Er zijn twee regelunits beschikbaar: een 8-groeps regelaar en een 12-groeps regelaar. De 8-groeps regelaar wordt geleverd voor verdelers van 3 tot 8 groepen en de 12-groeps regelaar wordt gebruikt bij verdelers van 9 tot 12 groepen. Het is mogelijk om een tweede of derde regelunit in het systeem op te nemen. Maximaal kunnen er dus 36 groepen worden geregeld.

Type verdeler aantal groepen	Afmetingen verdeler met motor hxbxd (mm)	Afmetingen verzamelaar hxbxd (mm)
3	175x247x71	120x241x71
4	175x275x71	120x269x71
5	175x357x71	120x351x71
6	175x412x71	120x406x71
7	175x467x71	120x461x71
8	175x522x71	120x516x71
9	175x577x71	120x571x71
10	175x632x71	120x632x71
11	175x687x71	120x687x71
12	175x742x71	120x742x71

Voor samengestelde maten zie maatschets

MFT thermostaat

De hoofdthermostaat in het Autotemp regelsysteem is de MFT thermostaat. De MFT thermostaat is een noodzakelijk onderdeel van het warmtepomp-systeem en wordt geplaatst in de woonkamer. Met de thermostaat kunnen de instellingen voor verwarming, koeling en warm tapwater worden geregeld. Standaard wordt in het venster de ruimtetemperatuur, dag en tijd weergegeven. De instelling op de MFT thermostaat bepaalt voor de gehele woning of er verwarmd, dan wel gekoeld wordt. Het is niet mogelijk om in de ene ruimte te verwarmen en in een andere ruimte te koelen op hetzelfde moment. Het instelbereik van de MFT thermostaat is 18-24 °C. De voeding van de MFT thermostaat vindt plaats vanuit de warmtepomp door een twee aderige zwakstroom aansluiting.

RT thermostaat

Temperatuurregeling in andere ruimtes dan de woonkamer regeling vindt plaats met de ruimte thermostaat (RT). De RT thermostaat communiceert draadloos met de Autotemp regelunit. De RT thermostaat is eenvoudiger uitgevoerd dan de MFT thermostaat. De RT thermostaat heeft een draaiing en 1 drukknop en in het venster wordt alleen de ruimtetemperatuur weergegeven. Door aan de ring te draaien kan de gewenste temperatuur voor de betreffende ruimte worden ingesteld. Maximaal kunnen er 11 ruimtes voorzien worden van een RT thermostaat. Naast de MFT thermostaat in de woonkamer zijn dit in totaal 12 ruimtes met een thermostaat. De RT thermostaat bepaalt niet of er verwarmd of gekoeld wordt, dit wordt bepaald door de MFT thermostaat. De RT thermostaat wordt gevoed door twee batterijen. Wanneer deze leeg zijn kan dit worden afgelezen op de MFT. De betreffende RT thermostaat toont in het venster een teken van een batterij.

Verwarmen

Zodra er voldoende verwarmingsvraag is wordt de warmtepompunit ingeschakeld. De vraag vanuit de verschillende ruimtes wordt bepaald aan de hand van de op de thermostaten ingestelde temperatuur. De warmte wordt evenredig aan de vraag uit de verschillende ruimtes over de ruimtes verdeeld. Dit gebeurt door het open en dicht sturen van de motorkleppen van de verschillende groepen op de verdeler(s). Zo wordt iedere ruimte voorzien van de juiste hoeveelheid warmte. De groep van de badkamer zal bij verwarming altijd volledig open staan om de badkamer op temperatuur te houden.

Koelen

Wanneer er lang genoeg geen warmtevraag is, maar wel koelvraag, zal de warmtepomp deze gaan verzorgen. Op eenzelfde manier als bij verwarming wordt bij koeling de koude evenredig aan de vraag uit de verschillende ruimtes over de ruimtes verdeeld. De vraag vanuit de verschillende ruimtes wordt bepaald aan de hand van de op de thermostaten ingestelde temperatuur. De koude wordt over de groepen verdeeld door het open en dicht sturen van de motorkleppen van de verschillende groepen op de verdeler(s). Zo wordt iedere ruimte voorzien van de juiste hoeveelheid koeling. De groep van de badkamer zal bij koeling afgesloten worden om een koude vloer en mogelijke condensvorming te voorkomen. In het algemeen kan de temperatuur in de woning tot zo'n 5 graden lager zijn dan in een woning zonder koeling.

Opstelling

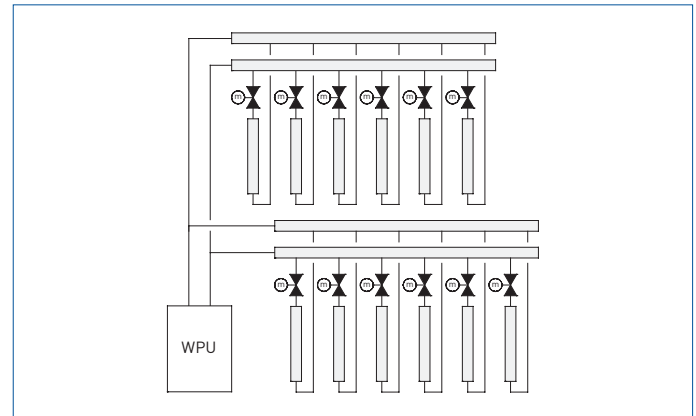
De Autotemp regelunit kan op de muur worden bevestigd. Het wordt sterk aanbevolen om de Autotemp regelunit op maximaal 20 centimeter boven de verdeler te plaatsen in verband met de kabellengte van de motorkleppen. Het bereik van de regelunit is maximaal 2 verdiepingen. De positie van de regelunits dient zo gekozen te worden dat een signaal van een thermostaat of regelunit niet meer dan 2 verdiepingen hoeft te overbruggen.

Montage

Het systeem is eenvoudig te installeren. De verdeler en verzamelaar zijn met de meegeleverde muurbeugel op de muur te monteren. De regelunit wordt vlak boven de verzamelaar op de muur gemonteerd. De MFT thermostaat wordt in de woonkamer geplaatst. Hier vandaan dient een signaalleiding naar de opstelruimte van de warmtepomp te lopen. De RT thermostaten worden op de muur in de ruimtes geplaatst waarvan de temperatuur geregeld dient te worden. Alle thermostaten dienen op posities te worden geplaatst waar geen direct zonlicht op valt en geen tocht of warmtebron de temperatuurmeting kan beïnvloeden.

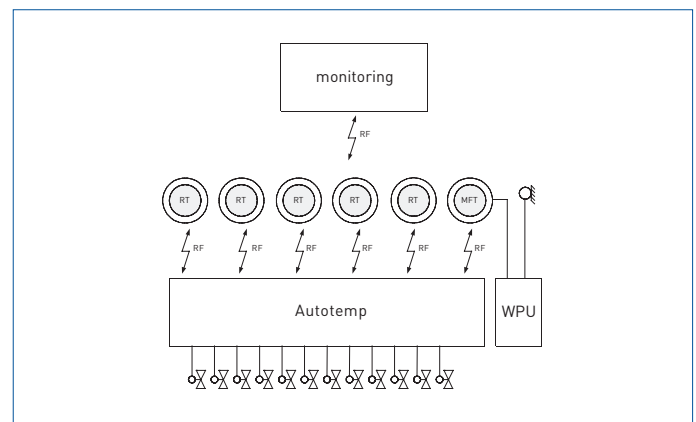
Hydraulisch schema Autotemp

Warmtepomp (WPU) regelunit met 2 verzamelaars met motor kleppen en 2 verdelers.



Communicatie Autotemp en thermostaten

Communicatie Autotemp regelunit met thermostaten en monitoring (optioneel).



Maatschetsen Autotemp regelunit en 8-groeps-verdeler-verzamelaar

