

Energiezuinige gelijkstroom pijpdakventilator

gebruikershandleiding CVD ECO-fan 2S



Climate for life.



Elektronische componenten

In de CVD ECO-fan 2S zitten onderdelen waar stroom op kan staan. Raadpleeg daarom bij vermeend defect een erkend installateur en laat eventuele reparaties uitvoeren door een erkend installateur.

Onderhoud

De pijpdakventilator/waaiër moet periodiek (bij normaal gebruik 1 keer in de 3 tot 4 jaar) worden geïnspecteerd op vervuiling. Voordat u dit doet moet u de ventilator spanningsloos maken. Hiervoor is de ventilator uitgevoerd met een werkschakelaar, welke op nul gezet moet worden.

Inhoudsopgave

1.	Inleiding	4
2.	Waarom ventilatie?	5
3.	Individuele ventilatie	6
4.	Pijpdakventilator CVD ECO-fan 2S	7
5.	Onderdelen van de CVD ECO-fan 2S	8
6.	Bediening	10
7.	Onderhoud, montage en garantie	12
8.	Informatie voor de installateur	15
9.	Inbouwverklaring	17
10.	EU-verklaring van overeenstemming	18



Tussentijdse programmawijzigingen voorbehouden.
Aan deze gebruikershandleiding/montagevoorschrift
kunnen geen rechten worden ontleend.

1 Inleiding

Wooncomfort en energiebesparing worden steeds belangrijker in de woningbouw. Er wordt dan ook steeds vaker apparatuur ontwikkeld die dit binnenklimaat regelt. Hierbij wordt rekening gehouden met de eisen die gesteld worden aan het comfort en energieverbruik in de woningen. Eén van deze apparaten is de Itho pijpdak-ventilator CVD ECO-fan 2S. Deze ventilatoren worden toegepast bij individueel regelbare systemen voor eengezinswoningen en hoogbouw (Itho 'Singleflow'-systeem).

Ook in uw woning is een ventilatiesysteem met een CVD ECO-fan 2S geplaatst. In deze handleiding vindt u informatie over de noodzaak van goede woningventilatie, de werking en de montage van de CVD ECO-fan 2S. Daarnaast lichten we de bediening van de ventilator toe en zullen we ingaan op het onderhoud aan de ventilator.

Het is belangrijk dat u deze handleiding goed doorleest voordat de ventilator gemonteerd wordt en in gebruik genomen wordt. Daarnaast raadt Itho u aan om deze handleiding goed te bewaren.

2 Waarom mechanische ventilatie?

2.1 Ventilatie is noodzakelijk

De huizen worden tegenwoordig zo goed geïsoleerd dat er nauwelijks nog luchttekages zijn. Hierdoor is goede ventilatie noodzakelijk geworden. Vrijwel altijd wordt gekozen voor mechanische ventilatie. Is er geen mechanische ventilatie, dan is de enige manier van goed ventileren het open zetten van een raam en/of deur in allevertrekken. Echter, in praktijk blijkt dat dan meestal te veel of te weinig geventileerd wordt. Te veel betekent onnodig energieverlies, te weinig wil zeggen ongezonde lucht in huis en vocht krijgt vrij spel.

2.2 Vochtgehalte in uw woning

Het vochtgehalte kan in de woningen zover oplopen dat er gezondheid-, vocht- en schimmelproblemen ontstaan. Een gezin van vier personen produceert per etmaal 14 tot 20 liter vocht door te ademen, koken, wassen, vaatwassen, baden, planten water geven etcetera.

Bovendien bevatten vele producten zoals textiel, tapijt, parket, kranten en sigaretten schadelijke stoffen die de gezondheid kunnen aantasten.

Al het vocht in de vorm van waterdamp en geurstoffen moet dan ook uit de woningen worden verwijderd.

2.3 Het juiste gebruik van uw ventilatiesysteem is belangrijk

De CVD ECO-fan 2S kan een forse bijdrage leveren aan een gezond en comfortabel binnenklimaat. U heeft daarbij het voordeel dat de energiekosten laag zijn door toepassing van gelijkstroommotoren.

Het systeem kan echter alleen goed functioneren als u het verstandig gebruikt en onderhoudt.

Een aantal gegevens:

- 5 tot 20% van de mensen heeft een luchtweg-aandoening.
- Het aantal stofmijten is in 25 jaar 100 x groter geworden.
- Het aantal carapatiënten is de laatste 15 jaar verdubbeld.

Uit onderzoek is gebleken dat het bestrijden van vocht in de woning een grote bijdrage levert aan het verminderen van allergische reacties bij mensen met luchtweg-aandoeningen. Een juist gebruik en onderhoud van uw ventilatiesysteem geeft u deze mogelijkheid!

3 Individuele ventilatie

In uw woning is een individueel ventilatiesysteem ingebouwd. Hierbij wordt lucht uit de woning naar buiten gevoerd via een (collectief) afvoerkanaal. Individuele ventilatie stelt bewoners in staat zelf de ventilatie te regelen. Het systeem bestaat uit de volgende onderdelen:

- Een Itho pijpdakventilator CVD ECO-fan 2S.
- Het afvoerkanaal.
- Itho afzuigventielen.
- Eén of meerdere bedrade en/of;
- Radiofrequente 3-standen schakelaars.

In de keuken wordt het systeem vaak gecompleteerd met een motorloze afzuigkap of een Itho HR-wasemkap.

3.1 De werking van het individuele ventilatiesysteem

De pijpdakventilator ventileert meerdere vertrekken in de woning. Door middel van ronde metalen kanalen worden de keuken, badkamer, het toilet en de inpandige berging op de pijpdakventilator aangesloten. Voor een goede luchtverdeling worden afzuigventielen aangebracht op de openingen van de ventilatiekanalen in de af te zuigen vertrekken. Via deze afzuigpunten wordt lucht afgezogen terwijl via luchttoevoeropeningen (bijvoorbeeld roosters) in de gevels van woon-, slaapkamers en de keuken, verse lucht van buiten binnen komt.

3.2 Bediening

De bediening van een individueel ventilatiesysteem wordt geregeld met een drie-standenschakelaar. Met deze schakelaar regelt u de hoeveelheid ventilatielucht in uw woning.

De volgende drie standen zijn mogelijk:

- Laagstand.
- Middenstand.
- Hoogstand.

De laagstand voor 's nachts, de middenstand voor overdag als er iemand thuis is en de hoogstand voor tijdens het koken of douchen. Door de ventilatie 10 tot 30 minuten langer op de hoogstand te houden, wordt het grootste gedeelte van de waterdamp afgevoerd.

4 Pijpdakventilator CVD ECO-fan 2S

Een energiezuinig en comfortabel binnenklimaat. Dat zijn ook de uitgangspunten geweest bij de ontwikkeling van de CVD ECO-fan 2S. Energiezuinig door de toepassing van gelijkstroommotoren en comfortabel door de mogelijkheid van draadloze/radiofrequente RFT-bediening.

Energiezuinig door gelijkstroommotor

Er worden steeds hogere eisen gesteld aan de EPC (Energie Prestatie Coëfficiënt) van woningen en aan energiezuinig bouwen. De Itho CVD ECO-fan 2S is daarom voorzien van een gelijkstroommotor. Dit maakt de ventilator zeer energiezuinig en levert een forse besparing op de energiekosten tot wel 80% ten opzichte van een 'gewone' wisselstroomuitvoering.

Optimale bedieningsmogelijkheden

U kunt de regeling van het ventilatiesysteem in de woning afstemmen op uw eigen behoefte.

Hiervoor kunt u gebruik maken van de drie-standenschakelaar die meestal in de keuken wordt geplaatst.

Echter, de badkamer is ook een belangrijke bron van vocht. Daarom heeft Itho de CVD ECO-fan 2S voorbereid op een RFT-bedieningsset (draadloze regeling). Deze set bestaat uit een RFT-ontvanger voor in de CVD ECO-fan 2S en een RFT-zender/bedieningsschakelaar met timerfunctie. Deze optie zorgt voor een optimaal gebruikersgemak.

Vernieuwde technieken

Bij de ontwikkeling van de CVD ECO-fan 2S heeft Itho een aantal vernieuwde technieken toegepast. De ventilator heeft bijvoorbeeld één printplaat voor zowel de regel- als besturingselektronica. Daarnaast is de constructie van de waaier vernieuwd.

De lucht wordt nu via conusvormige schoepen door de waaier geleid. Dit leidt tot een efficiëntere voortstuwing van de lucht en dus tot energiebesparing.

5 Onderdelen van de CVD ECO-fan 2S

De pijpdakventilator type CVD ECO-fan 2S is een radiale dakventilator met een volledig kunststof polyethyleen behuizing. Aan de bovenzijde is de ventilator voorzien van een metalen, zwart gelakt, beschermrooster. Alle overige, aan de buitenlucht blootgestelde, bevestigingsmaterialen zijn van roestvrij staal. De motorplaat is van verzinkt staal. De ventilator is hierdoor compleet corrosiebestendig. Inwendig is de ventilator voorzien van een geluiddemper, zodat een optimale demping van motor- en luchtgeluid wordt verkregen. Aan de bovenzijde is de ventilator voorzien van een aerodynamisch gevormd ventilatorhuis, waarin de motor, waaier en condensatorregeling is aangebracht. Het ventilatorhuis is zodanig ontworpen dat de ventilator verticaal (naar boven toe) uitblaast.

Bovendeksel

Indien nodig (bijvoorbeeld voor het plaatsen van de ontvangersprint van de RFT-set) kan aan de bovenzijde van de ventilator de ronde deksel, inclusief isolatie schijf, verwijderd worden.

Hiervoor dient eerst het beschermrooster aan de bovenzijde van de ventilator gedemonteerd te worden. Vervolgens moeten de 2 schroeven uit de kopse kant van de deksel gedraaid worden. Voor de verdere plaatsing van de RFT-print verwijzen wij u naar de montagehandleiding van de print zelf. Het is hierbij raadzaam om deze RFT-print te monteren voordat de ventilator op het dak wordt geplaatst.

LET OP! Maak voor het verwijderen van de bovendeksel de ventilator eerst spanningsloos middels bijvoorbeeld de werkschakelaar.



Demontage bovendeksel.

Service module

Als u een defect aan de motor of de elektronica heeft, kan de installateur de servicemodule, inclusief motorkabel, verwisselen. Hiervoor moet de ventilator eerst in zijn geheel spanningsloos gemaakt worden. Verder dient o.a. de motorkabel in de werkschakelaar losgemaakt te worden. Verder verwijzen wij u naar hoofdstuk 7.1 'Onderhoud'.

De defecte servicemodule moet door de installateur naar Itho verstuurd worden. Itho onderzoekt het defect en repareert de module. Afhankelijk van de leeftijd van de ventilator en de oorzaak zullen de kosten gefactureerd worden.

De garantietermijn op de servicemodule is één jaar en gaat in op installatiedatum. Meer informatie over de garantievoorwaarden vindt u in hoofdstuk 7.3.



Servicemodule, type SM CVD ECO-fan 2S.

Werkschakelaar

De ventilator is voorzien van een voorgesmonteerde werkschakelaar en 1,8 meter 5-aderig snoer.

Motorwaaier

De motorwaaier is het hart van de ventilator en is speciaal ontworpen voor de CVD ECO-fan 2S en de CVE ECO-fan 2S. Bij de ontwikkeling van deze gelijkstroommotor is extra aandacht besteed aan een lage geluidsproductie, hoge efficiency en hoge luchtopbrengst. Dit komt ten goede aan het comfort in de woning en de verbruikskosten.

Elektronica

Ook de elektronica is een belangrijk onderdeel van de unit. Als u de standenschakelaar bedient, voert de elektronica de door u gegeven opdracht uit. De motor wordt op het gewenste toerental gebracht waardoor u voldoende ventilatie heeft.

De elektronica bestaat uit een basisprint en een optionele radiofrequente module. Hiermee kunt u de pijpdakventilator uitbreiden met een radiofrequente bediening.

LET OP! De elektronica mag niet aangeraakt worden door de gebruiker. Er kan namelijk spanning op de componenten staan!

6 Bediening

Er zijn meerdere bedieningsmogelijkheden voor de Itho CVD ECO-fan 2S:

- Conventionele drie-standenschakelaar.
- Radiofrequente bedieningsschakelaar.

6.1 Conventionele drie-standenschakelaar



Type HRS-3.

De CVD ECO-fan 2S kan worden bediend met een bedrade drie-standenschakelaar. Hiermee kan de ventilator in drie standen worden geschakeld:

1. Laagstand.
2. Middenstand.
3. Hoogstand.

De laagstand voor 's nachts, de middenstand voor overdag en de hoogstand voor tijdens het koken, douchen of baden. De drie-standenschakelaar wordt vaak bevestigd in de keuken. Als u de ventilator op meerdere plaatsen wil bedienen, raadt Itho u aan de RFT-bediening toe te passen. Hierbij is extra bekabeling niet nodig.

6.2 Radiofrequente bedieningsschakelaar



Type RFT-zender.

Deze RFT-bedieningsschakelaar (zender) kan worden toegepast als drie-standenbedieningsschakelaar met timerfunctie. Door middel van deze bedieningsschakelaar kan de ventilator in drie verschillende ventilatie standen (capaciteiten) worden geschakeld:

1. Laagstand.
2. Middenstand.
3. Hoogstand.

De laagstand voor 's nachts, de middenstand voor overdag en de hoogstand voor tijdens het koken, douchen of baden. De drie-standenschakelaar wordt vaak bevestigd in de keuken.

Daarnaast heeft de RFT-schakelaar een timerfunctie. Als u op deze knop (timer symbool) drukt, wordt de ventilator voor een bepaalde tijd in hoogstand geschakeld. Na het aflopen van de timer schakelt de ventilator naar de laagstand.

De tijdsduur van de timer kan door uzelf worden bepaald:

- Timerknop 1 keer indrukken voor 10 minuten hoogstand.
- Timerknop 2 keer indrukken voor 20 minuten hoogstand.
- Timerknop 3 keer indrukken voor 30 minuten hoogstand.

Als tijdens de looptijd van de timer op stand 1, 2 of 3 wordt gedrukt, schakelt de timer uit en gaat de ventilator permanent werken op de stand die is ingedrukt. De RFT-bedieningsschakelaar is voorzien van een lithium batterij type CR 2032 3 V.

Combinatiemogelijkheden

De RFT-bedieningsschakelaar kan worden gecombineerd met de conventionele Itho drie-standenschakelaar type HRS-3. Hierbij zal de laatst bediende schakelaar het toerental van de ventilator bepalen. Het kan dus zijn dat met de conventionele schakelaar de ventilator op hoogstand is gezet waarna met de RFT-bedieningsschakelaar de ventilator op laagstand is gezet. In dit geval geeft de conventionele schakelaar de hoogstand aan terwijl de ventilator in werkelijkheid in laagstand draait.

Aanbevolen gebruiksuren

Voor het in goede staat en in conditie houden van uw gezondheid en uw woning adviseren wij u per dag de volgende gebruiksuren van de verschillende standen aan te houden:

- Maximaal 14 uur in laagstand.
- Minimaal 8 uur in middenstand.
- Minimaal 2 uur in hoogstand.

Itho raadt aan om het aantal uren in de spaarstand te vervangen door de middenstand gedurende de eerste maand dat u in een nieuwbouwwoning woont. Dit om het bouwvocht snel uit uw woning te verwijderen. In een nieuwe woning zit namelijk circa 2.000 liter vocht in de muren en vloeren.



7 Onderhoud, montage en garantie

7.1 Onderhoud

Technisch onderhoud van de CVD ECO-fan 2S is niet nodig. Afhankelijk van de vervuiling moet de ventilator wel een keer in de 3 tot 4 jaar gereinigd worden. Mocht er een reden zijn de waaier of de onderliggende pijp toch te inspecteren dan kan de installateur dit als volgt doen:

1. Maak de ventilator eerst in zijn geheel spanningsloos.
2. Demonteer het beschermrooster aan de bovenzijde.
3. Demonteer de deksel, inclusief 'isolatieschijf', aan de bovenzijde door de 2 schroeven in de kopse kant van de deksel los te draaien.
4. Wanneer de 3 schroeven, waarmee de motorplaat rust op de 3 motorsteunen, worden losgedraaid, kan de gehele motorunit/servicemodule, omhoog 'gekanteld' worden. De waaier en de pijp zijn nu goed bereikbaar.

De servicemodule kan door het losdraaien van enkele schroeven en demontage van de motorkabel in de werkschakelaar, als complete module verwijderd worden. Voor service is dit zeer praktisch. Ook kan de ventilator, door de eenvoudige klemconstructie op het ventilatiekanaal, in zijn geheel voor service respectievelijk reiniging verwijderd worden.

Verdeling van de afzuigcapaciteit

Per vertrek is de afzuigcapaciteit verschillend. Door de verschillende instellingen van de afzuigroosters wordt de luchthoeveelheid bepaald in de keuken, badkamer, toilet en berging.

Aan de verschillende instellingen van de roosters mag besteld niets worden gewijzigd door de gebruiker. Dit zou anders de goede werking van het ventilatiesysteem verstoren.

Schoonmaken van filters

In de keuken, badkamer, toilet en berging wordt de lucht veelal door roosters, ITHO type A07/A05/A03, met daarin een uitwasbaar stof-vetfilter afgezogen. Deze filters voorkomen vervuiling van het ventilatiesysteem. Voor een goede werking van het ventilatiesysteem moet u de filters regelmatig schoonmaken. Dit kan als volgt:

- Verwijder de plastic buitenring door deze naar voren te trekken.
- Neem het filtermatje uit de klemring.
- Klop het losse stof uit het filter.
- Was het filter met een afwasmiddel (niet wringen).
- Spoel het filter goed schoon en laat het drogen.
- Leg het droge filter in de ring.
- Druk de ring op het ventielhuis tot deze geklemd zit.

Nabestellen filters

Bij normaal gebruik kan een filtermatje circa 20 keer worden gereinigd. Mocht het na verloop van tijd zijn goede werking verliezen, dan kan het worden vervangen door een nieuw exemplaar. U kunt deze bestellen via onze webshop op www.itho.nl. U ontvangt dan een set van 6 filtermatjes franco thuis.

Schoonmaken metalen roosters zonder filters

Deze roosters kunnen uit de kanaalopening worden gehaald (linksom draaien). Voor u het rooster in warm water (met afwasmiddel) reinigt, moet de schuimplastic ring verwijderd worden.

7.2 Montage

De CVD ECO-fan 2S kan worden gemonteerd op een buis van rond 125 mm. Montage van de buis op de CVD kan het eenvoudigst op de volgende manier gedaan worden:

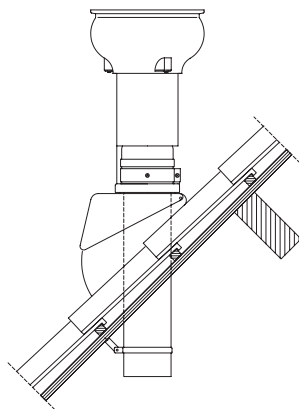
1. Zet de CVD op zijn kop en controleer of de bout van de metalen klembeugel zover mogelijk 'open' is gedraaid en of de 2 kruiskopschroeven, welke eveneens ter hoogte van de klembeugel zitten, niet aan de binnenkant door de beugel steken.
2. Schuif nu de buis met een draaiende beweging in de CVD. De buis moet circa 11 cm inschuiven en klemt zichzelf vast in het conische gedeelte van de kunststof. Een buis in de diameter van 125 mm met een lengte van 70 cm kan extra worden meegeleverd.
3. Draai nu de bout van de klembeugel en de 2 kruiskopschroeven vast. De buis is nu vast aan de CVD verbonden.



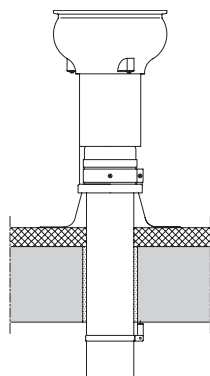
Pijpbeugel.

4. Schuif deze buis door de plakplaat of dakpan en bevestig hem met behulp van de meegeleverde pijpbeugel onderdaks tegen het dak beschot, de dakspant of de muur. De constructie is voldoende bestand tegen 'elke' windbelasting.

Voor een waterdichte aansluiting op de dakconstructie kunnen de benodigde accessoires zoals plakplaat, dakpan of loodslab extra worden meegeleverd. De pijpde-ventilator kan zowel op een plat als op een hellend dak worden toegepast.



CVD op schuin dak.



CVD op plat dak.

7.3 Garantie & aansprakelijkheid

Itho verleent één jaar garantie op de pijpdakventilator type CVD ECO-fan 2S. Deze garantietermijn gaat in op de installatiedatum. Deze datum moet door de installateur worden ingevuld op de EU-verklaring van overeenstemming. Deze vindt u in deze handleiding.

De garantie omvat het door Itho bv gratis leveren van een vervangende servicemodule (basisprint en motor/waaiercombinatie).

De garantie heeft geen betrekking op:

- Vergoeding van door derden gemaakte kosten.
- Gebreken die naar ons oordeel het gevolg zijn van onjuiste behandeling, onachtzaamheid of ongeluk.
- Gebreken die zijn ontstaan door behandeling of herstel door derden zonder onze toestemming.
- Gebreken die het gevolg zijn niet regelmatig en/of niet vakkundig onderhoud batterij t.b.v. RFT-bedieningschakelaar.

Voor retourzending van defecte onderdelen moet de installateur contact opnemen met Itho bv, telefoonnummer (010) 427 85 30.

Hier krijgt de installateur een retournummer. Het defecte onderdeel moet onder vermelding van dit retournummer gestuurd worden aan:

Itho bv
t.a.v. Retour Goederen
Adm. De Ruyterstraat 2
3115 HB Schiedam

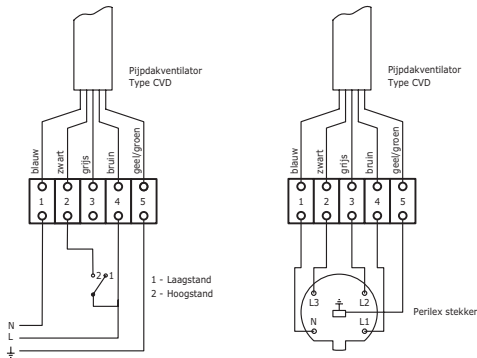
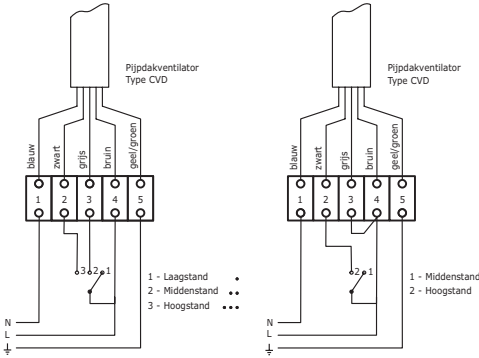


8 Informatie voor de installateur

8.1 Aansluiten van de CVD ECO-fan 2S

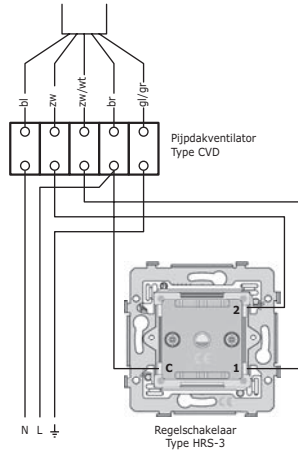
De CVD ECO-fan 2 kan op verschillende manieren worden aangesloten:

- Perilexaansluiting.
- Randaarde-aansluiting.

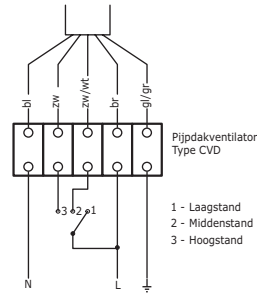


Aansluitschema's.

Aansluitschema HRS-3



Principe schema HRS-3



Perilex aansluiting

De CVD ECO-fan 2S is voorzien van een 1,8 m lang 5-aderig snoer en kan worden aangesloten in combinatie met een perilexstekker (derden) op een perilexwandcontactdoos in combinatie met een conventionele drie-standenschakelaar (Itho type HRS-3) en/of een RFT-bedieningsset. Het principe van de aansturing is als volgt:

L1	Bruin	Laagstand	Vaste fase	Ook naar drie-standenschakelaar
L2	Grijs	Middenstand	Schakeldraad	Retour van drie-standenschakelaar
L3	Zwart	Hoogstand	Schakeldraad	Retour van drie-standenschakelaar
N	Blauw		Nul	
↓	Groen/geel		Aarde	

Randaarde aansluiting

De unit kan ook worden aangesloten op een standaard wandcontactdoos in combinatie met een randaardestekker (derden). Dit kan alleen in combinatie met een radio-frequente module.

Vaste fase 'L' (bruin), de nul 'N' (blauw) en aarde (geel/groen). De twee overige aders (grijs en zwart) voorzien van kroonsteen en verder niet aansluiten. Voor het plaatsen en in werking zetten van de RFT-optie verwijzen wij u naar de handleiding van de RFT-bedieningsset.

8.2 Instellen van de basisprint Potmeterinstellingen

Op de basisprint zitten twee potmeters waarmee de ventilator kan worden ingesteld. Deze potmeters kunnen gedurende één uur nadat de stekker in het stopcontact is gestoken, worden bediend om de minimum en/of maximum capaciteit te regelen. Na dit uur heeft het verstellen van de potmeter geen effect meer totdat de ventilator weer spanningsloos is gemaakt. Als de ventilator dan weer spanning krijgt, gaat hij werken met de stand waarin de potmeter staat. Deze kunnen weer binnen één uur worden gewijzigd.

Met potmeter 1 wordt de laagstand ingesteld. Deze potmeter is aan de onderzijde begrensd, zodat er nooit te weinig geventileerd kan worden. Deze potmeter staat standaard ingesteld op 75 m³/h. Alleen als uit debietmetingen blijkt dat er te weinig geventileerd wordt in de laagstand, kan met deze potmeter het debiet op laagstand verhoogd worden. Hiermee verhoogt u ook het geluidsniveau van de ventilator, wat 's nachts minder prettig kan zijn. Het instelbereik is 50 m³/h tot 125 m³/h.

Met potmeter 2 wordt de hoogstand ingesteld. Deze potmeter staat standaard ingesteld op 225 m³/h. De maximum capaciteit kan met deze potmeter worden aangepast als er volgens de berekeningen meer of minder lucht geventileerd moet worden. Probeer eerst de luchtventielen verder open te zetten om zo aan de benodigde capaciteit te komen. Een verhoging van het motor-toerental heeft een hoger energieverbruik en geluidsniveau tot gevolg. Het instelbereik is van 175 m³/h tot 325 m³/h (bij 150 pa.).



Instellingen instelstanden.

9 Inbouwverklaring

EG verklaring van overeenstemming

Volgens laagspanningsrichtlijn 2006/95/EG en EMC richtlijn 2004/108/EG

Inbouwverklaring

Volgens bijlage IIB van de machinerichtlijn 2006/42/EG,

Itho Images BV

Soevereinstraat 8

4879 NN Etten-Leur

Nederland

verklaart hierbij onder eigen verantwoordelijkheid dat de navolgende producten:

CVD ECO-fan 2,

Type CVD ECO-fan 2S

voldoen aan de volgende richtlijnen:

- Laagspanningsrichtlijn 2006/95/EG
- Richtlijn elektromagnetische compatibiliteit 2004/108/EG

en moet worden beschouwd als een niet voltooid machine en is bestemd te worden ingebouwd in een machine/installatie of samengebouwd met andere machines tot één machine/installatie waarop de machinerichtlijn 2006/42/EG van toepassing is.

Wij willen u erop attenderen dat het product bestemd is om in een ventilatie-installatie te worden ingebouwd en dat op grond van de machinerichtlijn deze pas in gebruik mag worden genomen nadat de gehele installatie in overeenstemming is gebracht met de bepalingen van de Europese eisen, waarvoor u de belangrijkste aanwijzingen in deze gebruiksaanwijzing terugvindt.

Wij wijzen u er expliciet op dat de CE-markering op het product alleen betrekking heeft op de laagspanningsrichtlijn 2006/95/EG en EMC richtlijn 2004/108/EG.

Na overlegging van een verklaring volgens bijlage IIA van de machinerichtlijn voor de gehele installatie heeft het CE-markering op het apparaat ook betrekking op de machinerichtlijn 2006/42/EG.



Etten-Leur, december 2009

J. Braspenning

Directeur

10 EU-verklaring van overeenstemming

Volgens bijlage IIA van de machinerichtlijn 2006/42/EG

Wij: _____

Naam installateur: _____

Volledig adres en land: _____

Verklaren hierbij onder eigen verantwoordelijkheid het navolgende product met typeaanduiding:

**CVD ECO-fan 2,
Type CVD ECO-fan 2S**

te hebben geïnstalleerd, waarop deze verklaring betrekking heeft. Daarmee is de gehele installatie (zijnde één machine) in overeenstemming met de machinerichtlijn.

Plaats: _____

Datum: _____

Naam: _____

Functie: _____

Handtekening: _____

Firmastempel

Climate for life

Bij Itho zijn we elke dag actief om mensen plezieriger te laten wonen, werken en leven. Met vernieuwende oplossingen in klimaatsystemen. Oplossingen voor temperatuur, gezonde lucht en warm water in de woonomgeving. Daarin laten we mens en milieu harmonieus samengaan. We willen comfortabeler en gezonder wonen, maar tegelijkertijd willen we wonen met een lager energieverbruik. Itho laat zien dat deze twee ogenschijnlijke tegenstellingen moeiteloos gecombineerd kunnen worden. Onze technologie en innovaties zijn daar voortdurend op gericht. Met respect voor de wereld om ons heen. En met uw wensen als inspiratiebron. Itho werkt er continu aan: 'Climate for life'.

Itho ontwikkelt systemen voor:

Ventilatie

Voor een gezond binnenklimaat is goede woningventilatie belangrijk. Als de ventilatiespecialist van Nederland levert Itho oplossingen voor iedere situatie. Goed ventileren begint bij Itho.

Keukenventilatie

Uw keuken is de centrale plaats in huis. Een plaats waar gekookt, gegeten en geleefd wordt. Zuivere lucht is hier essentieel. Itho heeft daarom een uniek programma afzuigkappen voor een optimaal keukenklimaat.

Verwarming en warm water

Overal tegelijk warm water en een warm leefklimaat in uw huis;

Itho heeft altijd het juiste antwoord. Met de warmwateroplossingen van Itho bent u verzekerd van maximaal warmwatercomfort in uw woning.

Regeltechniek

Wilt u comfort in uw hele huis, neem dan de unieke regelaars van Itho. Die meten de temperatuur in elk vertrek apart en houden indien gewenst rekening met de buitentemperatuur.

Energiewoning

Een woonconcept voor ventileren, verwarmen, warm water en koelen, waarin met een minimum aan energieverbruik het maximale wordt gerealiseerd op het gebied van wooncomfort. Dát is de Energiewoning, Itho's visie op de toekomst.

Itho bv

Adm. de Ruyterstraat 2
3115 HB Schiedam
Postbus 21
3100 AA Schiedam
www.itho.nl



Climate for life.