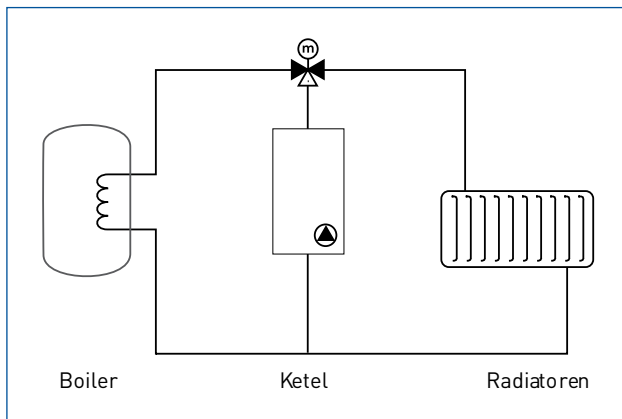


Indirect gestookte boilers

IGB-100S, IGB-110H en IGB-150S

Met een indirect gestookte boiler is het mogelijk om een groot tapwatercomfort te realiseren zonder dat hiervoor een groot ketelvermogen noodzakelijk is. Indirect gestookte boilers zorgen voor een snelle badvulling en maken het mogelijk om op meerdere punten tegelijk warm water te tappen. De Itho Daalderop roestvrijstalen indirect gestookte boilers, typen IGB-100S, IGB-110H en IGB-150S, zijn uitstekend toe te passen in woonhuizen en kleine utiliteitsgebouwen en kunnen aangesloten worden op vrijwel elke bestaande of nieuwe cv-installatie onder de 45 kW. De boilers zijn licht in gewicht en keurig afgewerkt met een witte buitenmantel en lichtgrijze afdekkappen.

Voor het aanvragen van tapwater berekeningen kunt u terecht op <http://platform.ithodaalderop.nl> (*menu tapwater*)



Duurzaam materiaal

De Itho Daalderop IGB boilers zijn gemaakt van roestvrijstaal (RVS 444).

Roestvrijstaal:

- is hygiënisch door glad oppervlak.
- maakt een opofferingsanode overbodig.
- is onderhoudsvrij.
- is mechanisch zeer sterk.
- heeft een lange levensduur.

Constructie

De Itho Daalderop IGB boilers zijn voorzien van een spiraalvormige warmtewisselaar. Deze kenmerkt zich door voldoende vermogen en beperkte cv-zijdige drukval. De boilers zijn zodanig geconstrueerd dat een snelle opwarming van het tapwater plaatsvindt. De spiraal is bovendien zo gemaakt en geplaatst in de boiler dat ook het water onder in de boiler wordt opgewarmd.



IGB-100S en IGB-150S

De boilers zijn geïsoleerd met EPS isolatie schaaldelen. Dit garandeert een minimaal warmteverlies. EPS is CFK-vrij en dus milieuvriendelijk. Aan het einde van de levensduur van de vanderbeyl IGB-100S en IGB-150S boiler kan de tank eenvoudig worden gescheiden van de isolatie schaaldelen en de mantel. De IGB boilers zijn daardoor zeer goed recyclebaar.

De boilers zijn standaard voorzien van een reinigings- en inspectieopening.

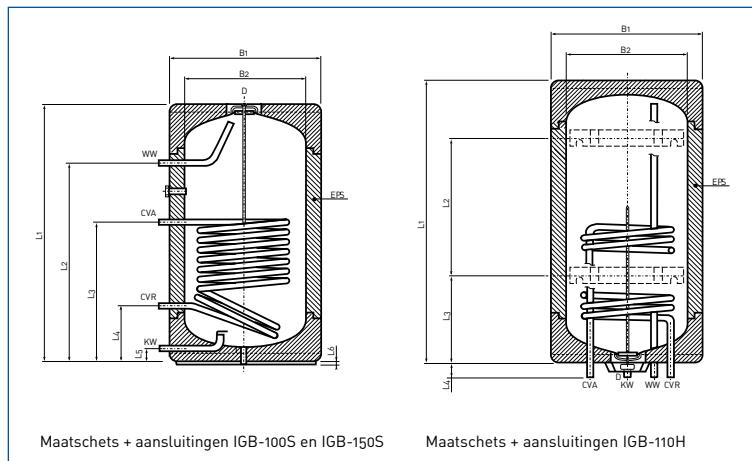
Montage

De Itho Daalderop boilers zijn dankzij hun geringe gewicht eenvoudig te plaatsen. De boilers worden staand gemonteerd met de aansluitingen aan de zijkant. De enige uitzondering is de IGB-110H. Deze boiler wordt met de meegeleverde montagebeugel aan de wand bevestigd. De aansluitingen zitten aan de onderkant.

Garantie

Dankzij het gebruik van duurzaam materiaal (RVS 444) en de eenvoudige constructie heeft de tank geen onderhoud nodig en kan een uitzonderlijk lange garantietermijn worden verleend. Garantie: 10 jaar op de tank tegen doorroesten na registratie.

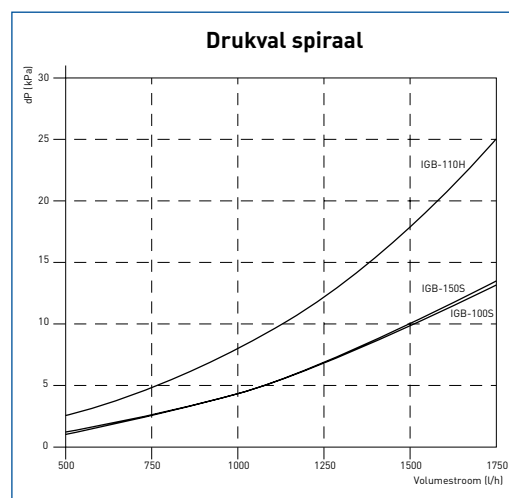
Maatschets (in mm)



KW = koud water 3/4" (buitendraad)
WW = warm water 3/4" (buitendraad)
CVA = cv-aanvoer 3/4" (buitendraad)
CVR = cv-retour 3/4" (buitendraad)
D = dompelbuis 12 mm
EPS = EPS isolatie schaaldelen

Lengtematen (mm)	IGB-100S	IGB-110H	IGB-150S
L1	990	995	1385
L2	776	563,5	1170
L3	575	254,5	640
L4	255	62	240
L5	70	n.a.w.	55
L6	8	n.a.w.	n.a.w.
B1	512	512*	512
B2	400	400	400

*incl. montagebeugel = 518 mm



Technische specificaties	Eenheid	IGB-100S	IGB-110H	IGB-150S
Inhoud	liter	100	110	150
Uitvoering	-	staand	hangend	staand
Hoogte	mm	990	995	1385
Diameter	mm	512	512	512
Warmteoverdracht 90/10-40*	kW	31	29	38
Opwarmtijd 90/10-60	min.	13	19	21
Continu capaciteit 90/10-40	l/h	895	835	1091
Aanbevolen flow (cv-zijdig)	l/h	1000	1000	1000
Ledig gewicht	kg	23	26	31
Maximale werkdruk	bar	8	8	8
Maximale werktemperatuur	°C	95	95	95
Aansluiting koud en warm water (waterzijdig)	-	3/4"bu	3/4"bu	3/4"bu
Aansluiting aanvoer en retour (cv-zijdig)	-	3/4"bu	3/4"bu	3/4"bu

* Overdracht tapwater 10 → 40 °C, d.m.v. cv-water 90 °C

