

Zonneboiler Voorverwarmer

ZB-VV (Woningconcepten)

Toepassing thermisch zonlicht

De zonneboiler voorverwarmer wordt toegepast om warm tapwater voor te verwarmen.

Deze zonlichtsystemen worden in serie voor de naverwarmer in de tapwater installatie geplaatst. Op deze manier wordt de energie van de zon omgezet naar warmte en in het boilervat opgeslagen.

Omschrijving

De Itho Daalderop zonlichtsystemen werken volgens het teruglooppincipe. Dit houdt in dat het collectorcircuit volledig leegloop als de collectorpomp niet in bedrijf staat. Zo is de installatie beveiligd tegen vorstschaden en oververhitting zonder dat er antivries middelen toegevoegd hoeven te worden die veroorzaken dat de installatie periodiek onderhoud nodig heeft. Het boilervat wordt gekoppeld aan een terugloopunit (TLU) waar het collectorwater in opgeslagen zit. Deze TLU beschikt over voldoende collectorwater om 3 collectoren te voeden.

De TLU is een kleine losse module waardoor het systeem in bijna alle situaties kan worden toegepast. Doordat alleen de TLU onder het collectorniveau geplaatst hoeft te worden zitten er vrijwel geen opstellingsvoorwaarde aan het boilervat.

Voorverwarmer

- Veel plaatsingsvrijheid door losse terugloopunit (TLU)
- Bespaart tot ruim 60% van het energieverbruik voor warmwater, afhankelijk van de keuze zonneboilersysteem en gebruiksafname van het warmwater
- Onderhoudsarm
- Eenvoudig en snel te installeren

Het zonlichtsysteem binnenshuis bestaat uit de volgende onderdelen:

Itho Daalderop zonneboiler (ZB-VV)

- Een roestvrijstalen buffertank met EPS isolatiedelen.
- Geïntegreerde regeltechniek
- Geïntegreerde systeempomp



Zonneboiler terugloopsysteem

Itho Daalderop terugloopunit (TLU)

- Koperen 10 liter vat
- Collectorpomp met 4 meter opvoerhoogte. (ook verkrijgbaar met dubbele pomp voor 8 meter opvoerhoogte)
- Warmtewisselaar voor warmteoverdracht van collector naar boilervat
- Vulinrichting
- EPP isolatiebehuizing

Het zonlichtsysteem buitenshuis bestaat uit de volgende onderdelen:

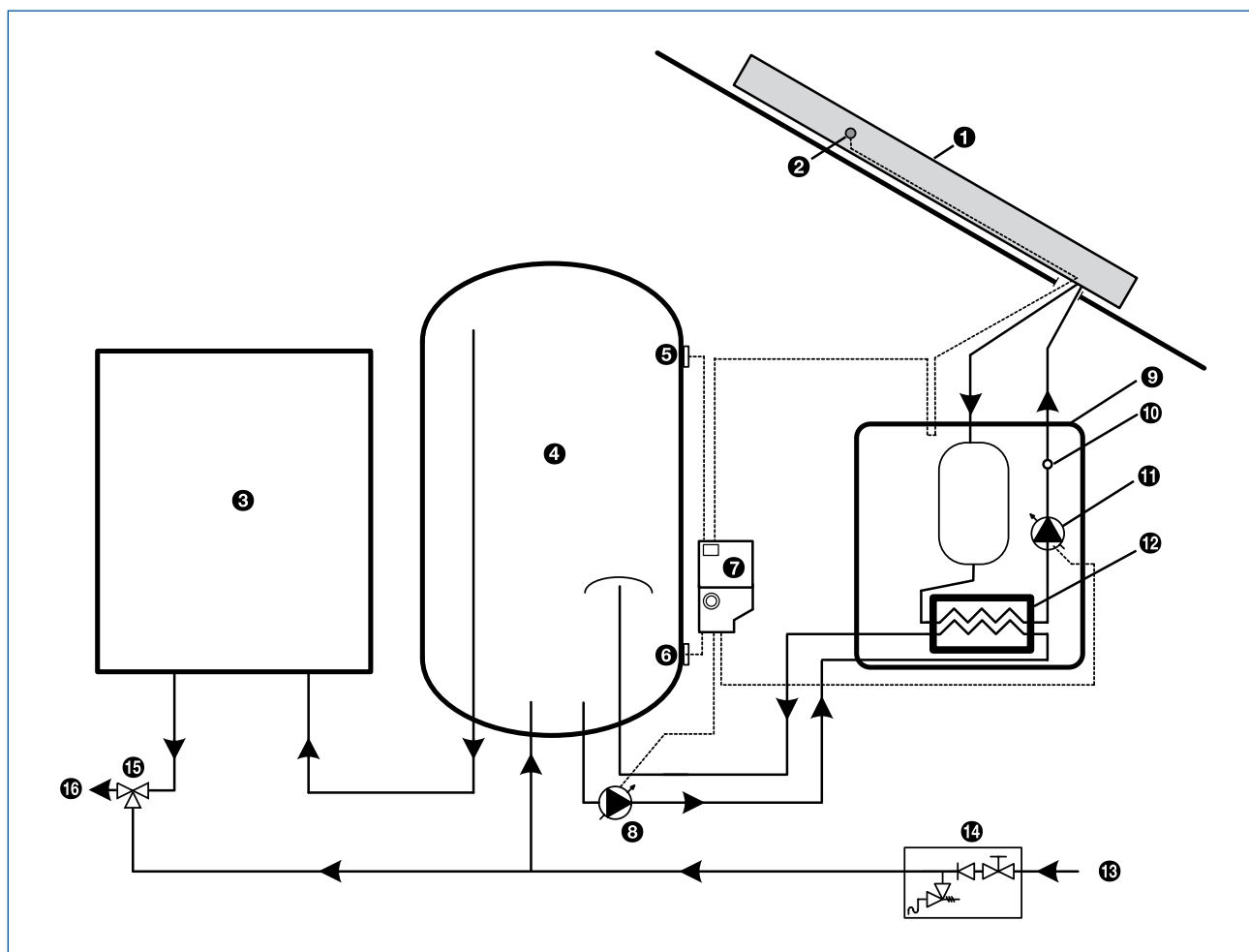
Itho Daalderop zonnecollector

- Complete collector met flexibele aansluitlangen. (aansluitmaat 15mm knel)
- Dak integratieplaat voor een schuin dak, montageframe voor een plat dak

Programma

Het programma van de Itho Daalderop zonlichtsystemen voor woningconcepten bestaat uit een 90, 150 en 200 liter uitvoering. Itho Daalderop heeft ook grotere zonlichtsystemen (Utiliteit- en leisureconcepten) in haar assortiment. Hiervoor kunt u terecht op <http://zakelijk.ithodaalderop.nl/node/837/types>

Beschrijving zonlichtsysteem



LEGENDA

- | | |
|------------------------------|------------------------|
| 1. Zonnecollector | 9. Terugloopunit [TLU] |
| 2. Temperatuursensor | 10. Vulniveaunippel |
| 3. Naverwarmer | 11. Collectorpomp |
| 4. Zonneboiler | 12. Warmtewisselaar |
| 5. Temperatuursensor [boven] | 13. Koud water |
| 6. Temperatuursensor [onder] | 14. Inlaatcombinatie |
| 7. Regeleenheid | 15. Mengventiel |
| 8. Systeempomp | 16. Warm water |

Besparing en selectie

Warm-tapwater vraag [MJ/jaar]													
	6000	8000	10000	12000	14000	16000	18000	20000	22000	24000	26000	28000	
Systeem	Zonbijdrage [MJ/jaar]												Hulpenergie [MJ/jaar]
ZB VV 90-1	3690	4327	4739	5003	5193	5348	5481	5591	5668	5753	5812	5863	200
ZB VV 90-2	4721	5725	6658	7373	7938	8435	8871	9239	9544	9824	10054	10271	200
ZB VV 150-2	4624	5768	6848	7671	8296	8825	9289	9691	10013	10319	10561	10787	200
ZB VV 150-3	5334	6590	7586	8496	9447	10390	11197	11861	12436	12976	13446	13898	200
ZB-VV 200-2	4892	6108	7192	8068	8758	9319	9799	10207	10534	10844	11093	11325	400
ZB VV 200-3	5493	6763	7810	8807	9823	10796	11643	12391	12998	13564	14047	14509	600

Bron: Rapporten KV 2012-15 tot en met KV 2012-17, KV 2012-20 en KV 2012-24 tot en met KV 2012-27, VA Consult, augustus 2012

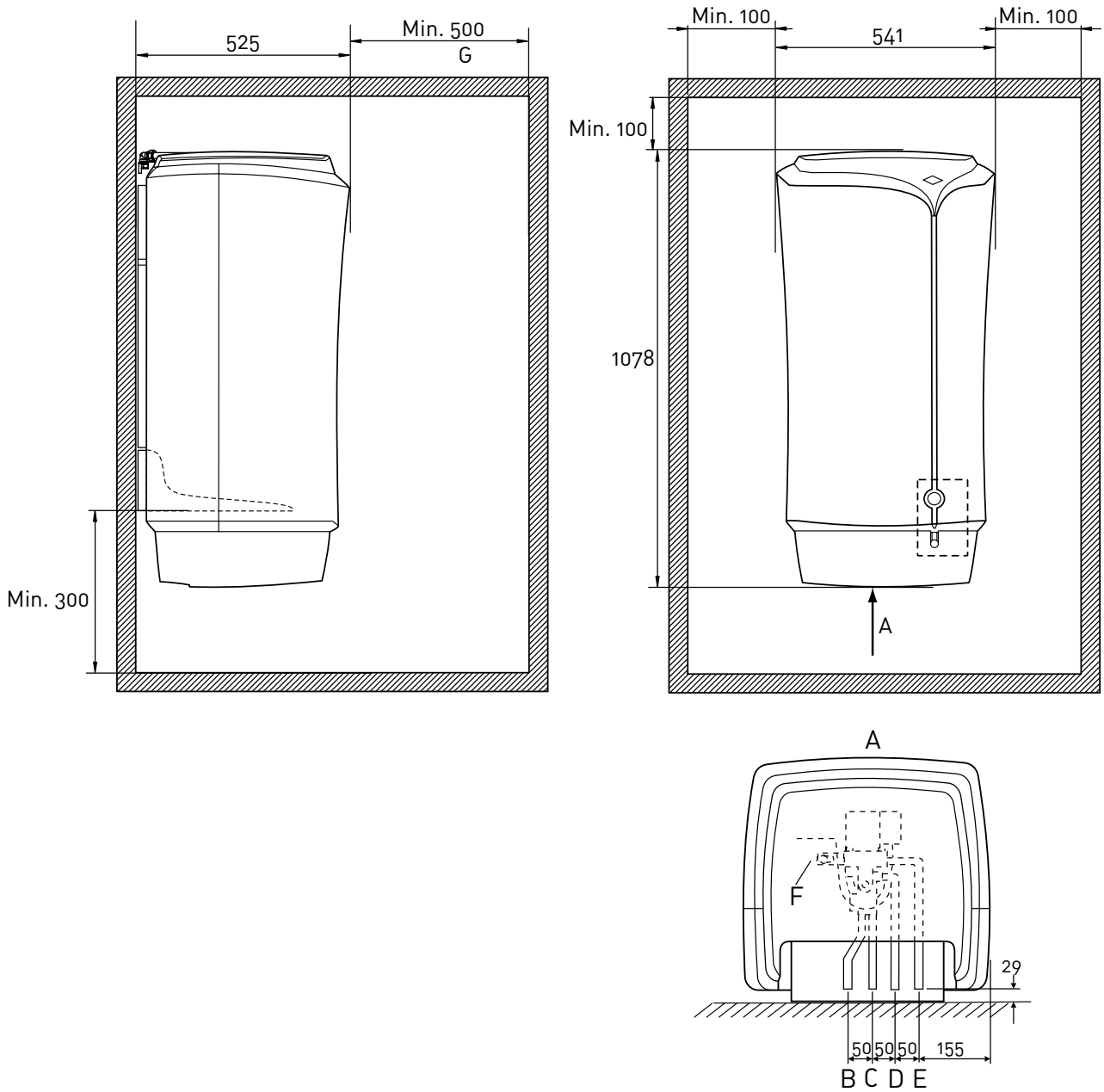
Specificaties

Technische informatie				
	Eenheid	90 l	150 l	200 l
Lengte	mm	1078	1170	1305
Breedte	mm	541	705	705
Diepte	mm	525	705	870
Gewicht leeg	kg	22	31	60
Gewicht gevuld	kg	113	181	260
Inhoud tapwater (= 100% bruikbaar/aftapbaar volume)	l	91	150	200
Leidingdruk tapwater min.	kPa	100		
Leidingdruk tapwater max.	kPa	800		
Aansluiting tapwater in	mm/inch	15 mm	15 mm	R 1"
Aansluiting tapwater uit	mm/inch	15 mm	15 mm	R 1"
Aansluiting uitgang naar TLU	mm/inch	15 mm	15 mm	22 mm
Aansluiting ingang van TLU	mm/inch	15 mm	15 mm	R 1"

Materialen			
	90 l	150 l	200 l
Boilervat	RVS 1.4521 (AISI 444)		
Mantel	EPP schuim (CFK vrij)	PP (polypropyleen) grijs	
Isolatie	EPP schuim (CFK vrij)	EPS schuim (CFK vrij)	
Isolatiedikte [mm]	>50	100	
Thermische geleidingscoëfficiënt [W/mK]	0,036	0,032	
Deksel	ABS	PP (polypropyleen) blauw	
Aansluitingen water	4x koper		3x RVS / 1x messing

Elektrisch				
	Eenheid	90 l	150 l	200 l
Voeding	V/Hz	230/50		
Opgenomen vermogen inclusief TLU min.	W	5		
Nominaal tijdens collectorbedrijf	W	50		
Maximaal	W	165		
Opgenomen vermogen inclusief TLU-DP min.	W	5		
Maximaal	W	245		
IP classificatie	-	IP 44	IP 42	
Sensoren (2x) NTC	kΩ	10		
Energetisch				
Warmteverlies tank (op T=60°C en omgeving T=20°C)	W kWh/24h	39 0,94	40 0,96	60 1,45

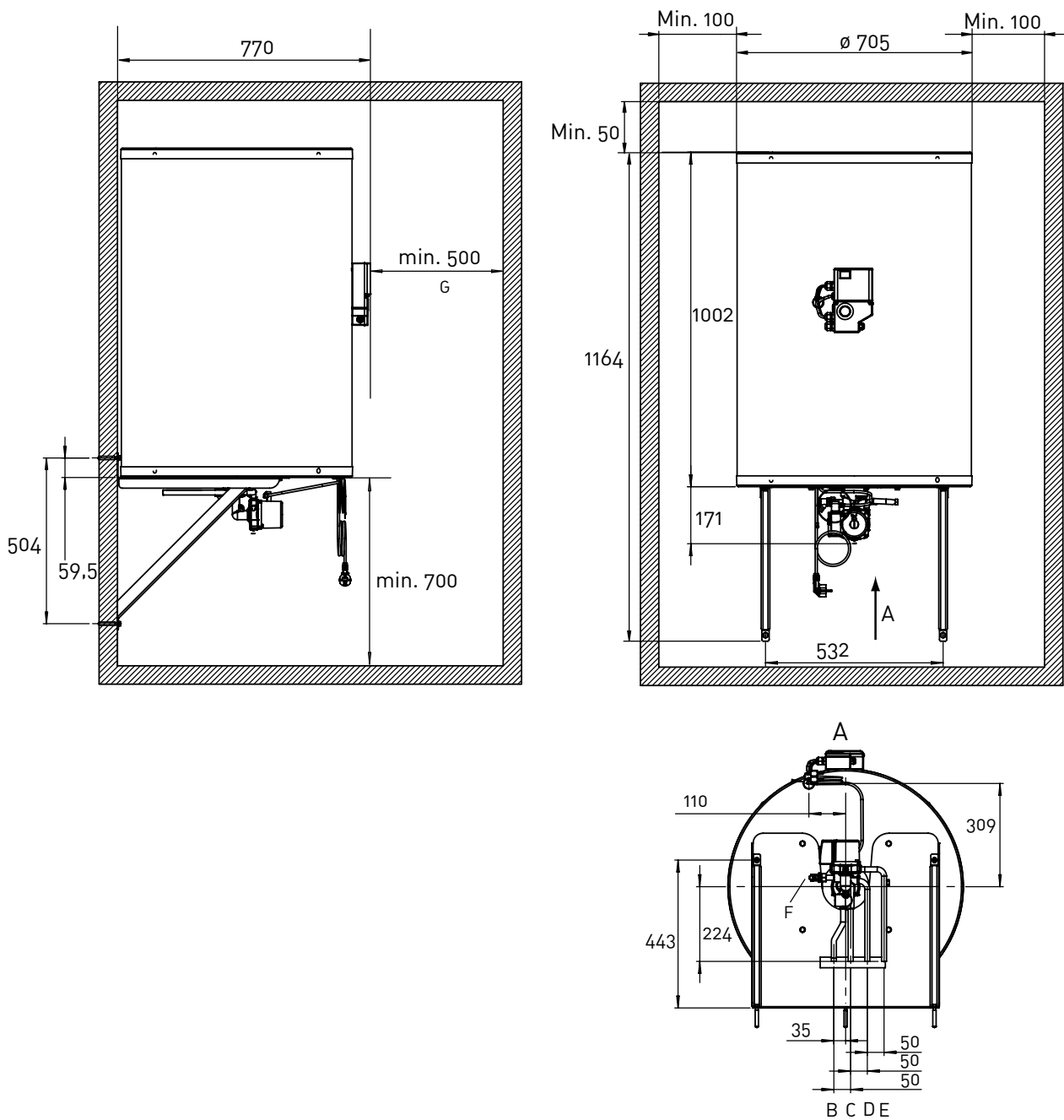
Afmetingen zonneboiler 90 l



LEGENDA

- A. Onderaanzicht met wateraansluitingen
- B. Wateruitlaat naar naverwarmer
- C. Koudwaterinlaat
- D. Inlaat vanaf TLU
- E. Uitlaat naar TLU
- F. Aftapkraan
- G. De minimale vrije ruimte vanaf de voorkant van de boiler is 500 mm.
Indien de boiler in een kast met gesloten deur geplaatst wordt is 15 mm genoeg.

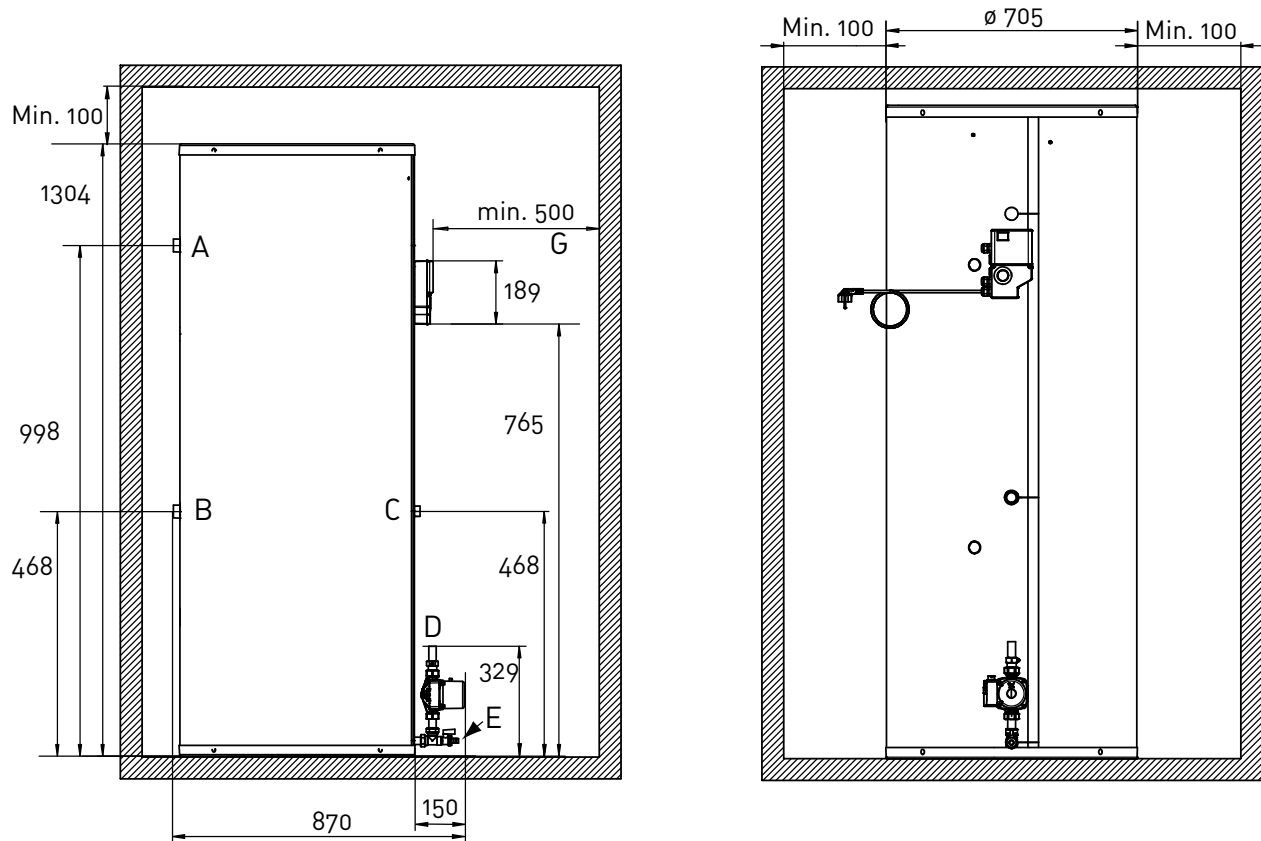
Afmetingen zonneboiler 150 l



LEGENDA

- A. Onderaanzicht met wateraansluitingen
- B. Wateruitlaat naar naverwarmer
- C. Koudwaterinlaat
- D Inlaat vanaf TLU
- E. Uitlaat naar TLU
- F. Aftapkraan
- G. De minimale vrije ruimte vanaf de voorkant van de regelaar is 500 mm.
Indien de boiler in een kast met gesloten deur geplaatst wordt, is 15 mm genoeg.

Afmetingen zonneboiler 200 l



LEGENDA

- A. Wateruitlaat naar naverwarmer
- B. Koudwaterinlaat
- C. Inlaat vanaf TLU
- D. Uitlaat naar TLU
- E. Aftapkraan
- G. De minimale vrije ruimte vanaf de voorkant van de regeling is 500 mm.
Indien de boiler in een kast met gesloten deur geplaatst wordt is 15 mm genoeg.

Productinformatie terugloopunit

TECHNISCHE INFORMATIE				
	Eenheid	TLU-ST	TLU-DP	TLU-WP-REG TLU-WP-WW
Lengte	mm		580	
Breedte	mm		360	
Diepte	mm		280	
Gewicht leeg	kg	16		17,7
Gewicht gevuld ⁽¹⁾	kg	25		26,7
Inhoud bruto	l		11	
Waterdruk sanitair minimaal / maximaal	kPa		100 / 800	
Waterdruk collectorcircuit minimaal / maximaal	kPa		0 / 600	
Pompdruk maximaal	kPa	40	80	40
Maximale opvoerhoogte naar collectoren ⁽²⁾	m	4	8	4
Aansluitingen	mm		Ø 15	
Aantal collectoren ⁽³⁾	-		1-3	

1) De TLU wordt voorgevuld geleverd met de juiste hoeveelheid water voor het collectorcircuit (9 l).

2) Het is mogelijk om de TLU-ST achteraf om te bouwen naar de TLU-DP. Voor de ombouwset, zie de website.

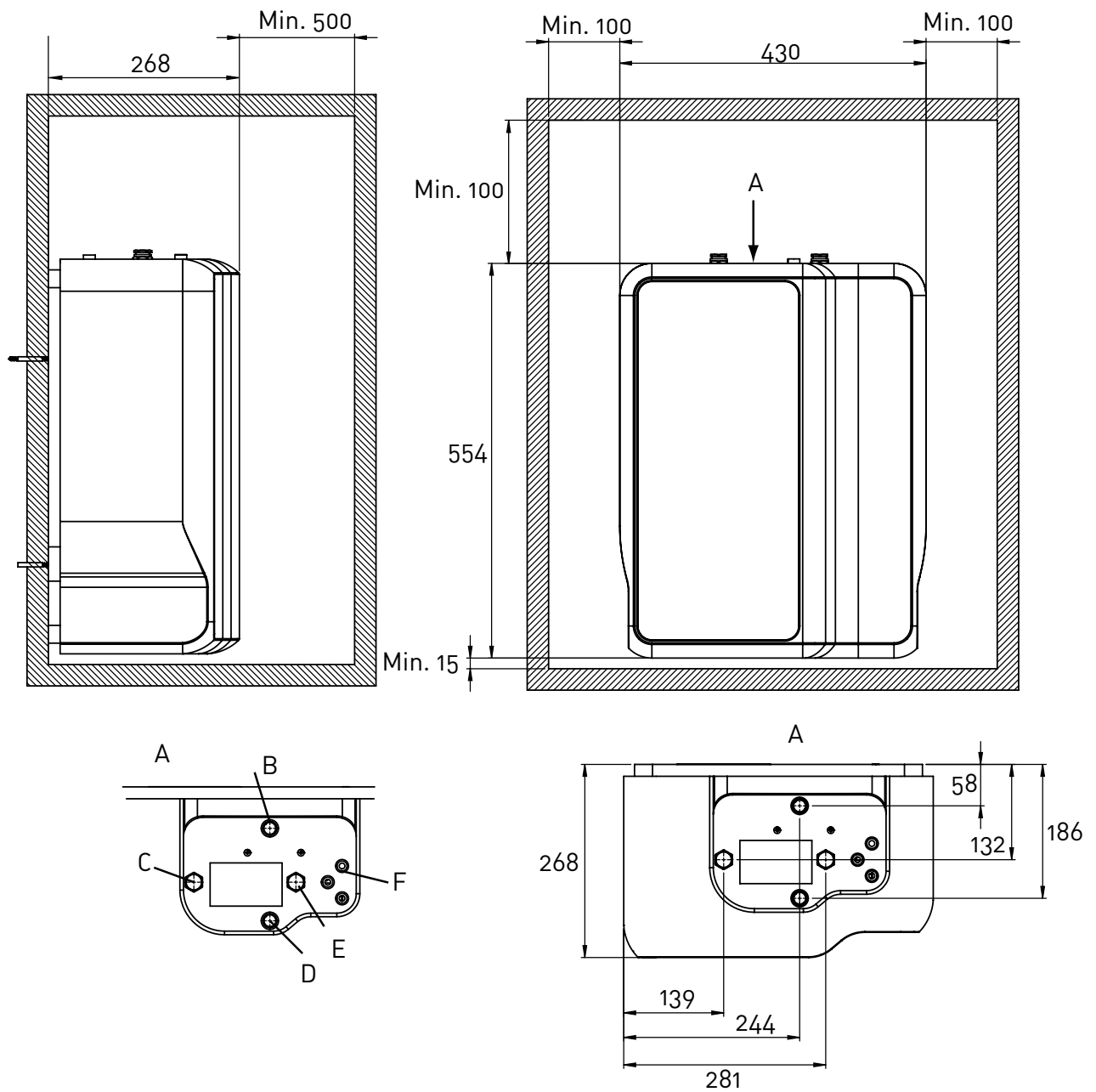
3) Wanneer u meer dan 3 collectoren wilt aansluiten, moet u meer TLU's gebruiken. U kunt maximaal 2 TLU's aansluiten op 1 zonneboiler.

Materialen	
Terugloopvat	koper
Platen warmtewisselaar	RVS
Isolatie (= behuizing)	EPP schuim (CFK-vrij)
Isolatiedikte	> 20 mm
Thermische geleidingscoëfficiënt	0,036 W/mK
Aansluitingen water	koper

Aantal collectoren	Maximale leidinglengte (*)
1	40 m
2	32 m
3	24 m

**) De maximale totale lengte (aanvoer plus retour) van de leidingen tussen de TLU en collectoren is afhankelijk van het aantal collectoren.*

Afmetingen TLU



LEGENDA

- A. Bovenaanzicht met aansluitingen
- B. Wateruitlaat naar zonneboiler
- C. Inlaat vanaf collector
- D. Waterinlaat vanaf zonneboiler
- E. Uitlaat naar collector
- F. Kabeldoorvoer voor collectorsensorkabel

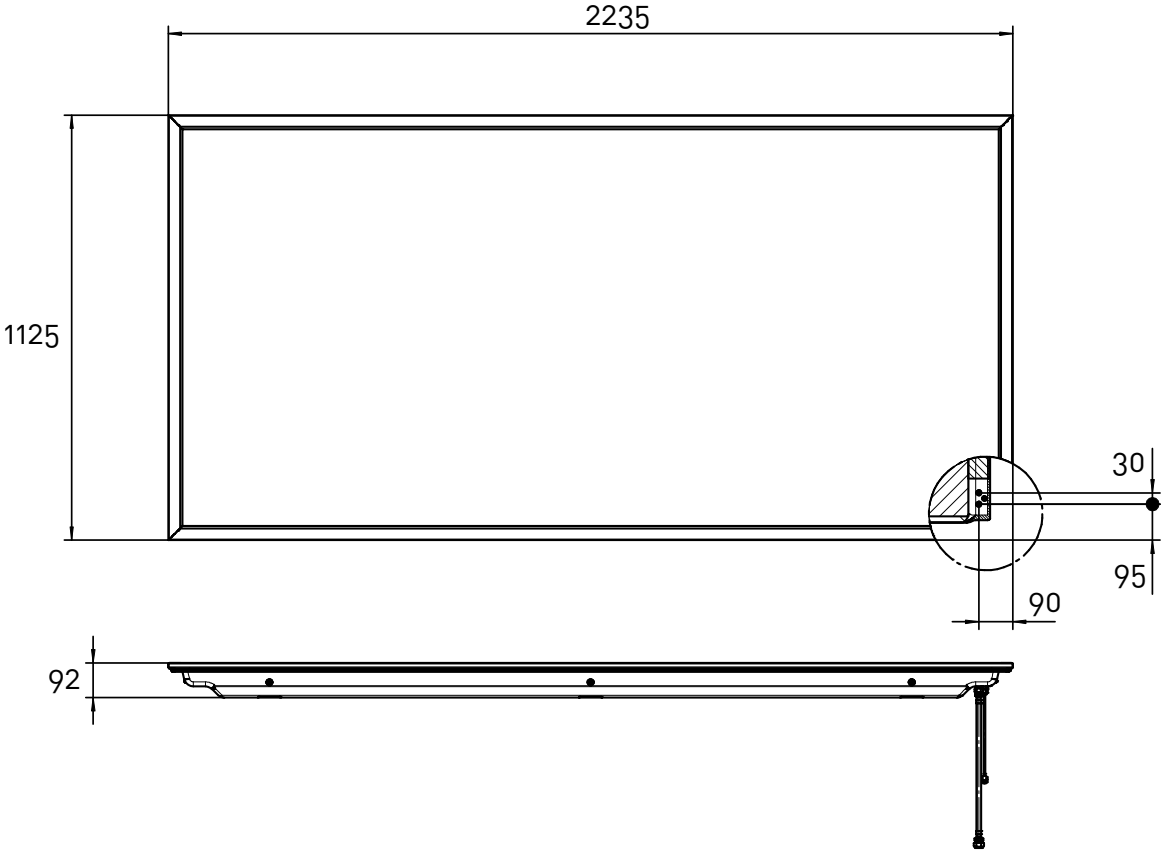
Productinformatie collector

Constructieve informatie		Verticaal	Horizontaal
Totaaloppervlak	m ²	2,5	2,5
Apertuuroppervlak	m ²	2,27	2,27
Lengte	mm	2230	1120
Breedte	mm	1120	2230
Dikte	mm	92	92
Gewicht	kg	41	41
Inhoud (volume)	l	1,31	1,12
Maximaal toegestane werkdruk	kPa	800	800
Stagnatietemperatuur	°C	193	193
Nominale flow	l/h	80	80
Drukverlies bij 60 l/h	kPa	7	7
Drukverlies bij 80 l/h	kPa	9	9
Drukverlies bij 90 l/h	kPa	13,5	13,5
Drukverlies bij 120 l/h	kPa	22	22
Vermogen bij 1000 W/m ² instraling	W	1672	1672

Toepassing		Verticaal	Horizontaal
Laagst toegestane omgevingstemperatuur	°C	-30	-30
Maximale windsnelheid (plat dak en juiste ballastmassa)	m/s	27	27
Maximale windbelasting: winddruk	N/m ²	600	600
Maximale sneeuwbelasting	N/m ²	1900	1900
Minimaal toegestane dakhelling t.o.v. horizontaal	°	20	30

Materialen en onderdelen		Verticaal	Horizontaal
Absorber			
Materiaal		Aluminium plaat met spectraalselectieve laag - koperen leiding - laserlassen	
Lengte x	mm	2140	1030
Breedte x	mm	1030	2140
Dikte	mm	0,5	0,5
Absorptiecoëfficiënt	%	95	
Emissiefactor	%	5	
Glas			
Materiaal		transparant - ijzerarm en gehard	
Dikte	mm	4	
Transmissie	%	91	
Behuizing			
Aluminium bak		AlMg3	
Isolatie			
Materiaal		Glaswoldekens	
Dikte	mm	50	
Thermische geleidingscoëfficiënt	W/mK	0,037	
Afwerklijsten			
Materiaal		Aluminium (AlMgSi0,5), zwart gepoedercoat	
Aansluitingen			
Materiaal		RVS ribbelbuis met knelkoppeling	
Collectorslangen	mm	Ø 15	
Collectorslangen lengte	mm	395	
Sensor			
NTC bij 25 °C	kW	10	

Afmetingen collector



Keuringslabel

Het product en/of systeem beschikt over de volgende keuringslabels:

Zonnekeur



Zonnekeur is een kwaliteitskeurmerk voor zonneboilersystemen en is eigendom van de Stichting Energie Prestatie Keur (EPK). Het keurmerk is gericht op de gebruikseigenschappen en energieprestaties. Met dit label weet u dat het systeem voldoet aan diverse kwaliteitsaspecten, zoals de opbrengst aan zonnewarmte, de functionaliteit, de veiligheid en de duurzaamheid van zowel de zonnecollector als van de voorraadboiler.

Solar Keymark



De Solar Keymark Association is een officieel kwaliteitskeurmerk van de Europese Commissie voor Standaardisatie (CEN), ontwikkeld met ESTIF om de verschillende test- en certificerings eisen binnen de EU landen te standaardiseren. Het Solar Keymark certificaat garandeert de kwaliteit van zonnewarmte producten. Met name voor zonnecollectoren en complete zonneboiler installaties.

Solar Keymark certificering is op vrijwillige basis en garandeert de eindgebruikers dat de producten conform de Europese standaarden en eisen voldoende. Het Solar Keymark wordt als standaard gezien op de Europese markt.

CE



De CE-markering is een merkteken dat wettelijk aangebracht dient te worden op producten die vallen onder de Europese Nieuwe Aanpak Richtlijnen. 'CE' staat voor 'Conformité Européenne'. Met het teken geeft de fabrikant, zijn gemachtigde vertegenwoordiger of de importeur (bij invoer van producten van buiten de Europese Unie) aan dat het product voldoet aan de wettelijke eisen zoals beschreven in de van toepassing zijnde richtlijn(en). Alle producten met een CE-markering hebben vrij toegang tot de gehele markt binnen de Europese Economische Ruimte (EER).

