

Cenvax Cascaderegelaar, MK 104

De MK 104 is een universeel toepasbare cascaderegelaar voor maximaal 4 ketels (aan/uit). Het aantal in te schakelen ketels bepaalt de MK 104 op basis van een signaal van een externe regelaar (kamerthermostaat, weersafhankelijke regeling, etc.)

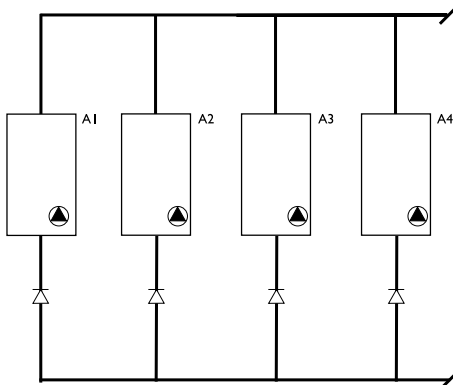
Dit ingangssignaal kan zijn:

- een potentiaalvrij (spanningsvrij) schakelcontact
- een potentiaalvrij 3-punts signaal

Behalve als ketelcascaderegelaar kan de MK 104 ook gebruikt worden om andere apparaten trapsgewijs te schakelen, zoals koelcomponenten, luchtcompressoren en verlichting.



Principeschema



S29

Werking met "aan/uit" signaal

Indien de MK 104 wordt aangestuurd door een regelaar met een aan/uit contact, dient men deze aan te sluiten op klem 1 en 2 en tevens een draadbrug tussen klem 2 en 3 te monteren. Als nu de verbinding tussen 1 en 2 gemaakt wordt, zal de LED \blacktriangle oplichten en de eerste inschakelvertraging starten. Na het verstrijken van de ingestelde wachttijd zal ketel 1 ingeschakeld worden en de tweede inschakeltijd starten, etc.

Bij het verbreken van de verbinding tussen klem 1 en 2 zal de LED \blacktriangledown oplichten, de afschakelwachttijd starten en, na het verstrijken ervan, de laatst ingeschakelde ketel uitgeschakeld worden.

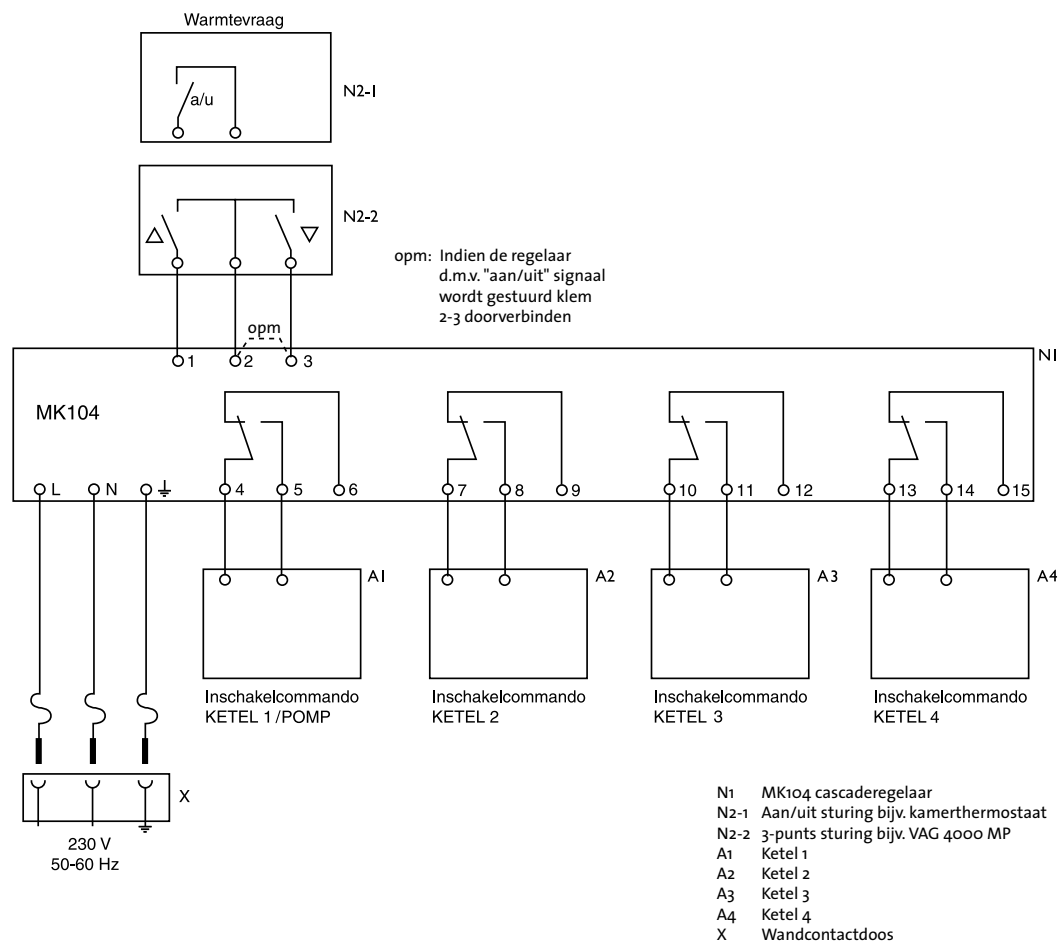
Werking met "3 punts" stuursignaal

De MK 104 kan ook aangestuurd worden door een regelaar met een 3-punts signaal. Een dergelijk signaal wordt normaal gebruikt voor het aansturen van bijvoorbeeld een mengklep. Het "open stuur" contact dient dan op klem 1 en 2 te worden aangesloten en het "dicht stuur" contact op klem 2 en 3.

Instellingen

Opschakelvertraging, per trap afzonderlijk instelbaar	0 min. - 30 min.
Afschakelvertraging, per trap afzonderlijk instelbaar	0 min. - 10 min.
Functie van eerste relais t.b.v. pomp	nee/ja
Volgorde aansturing uitgangen	- links naar rechts - rechts naar links - automatische omwisseling links-rechts/rechts-links
Testmode (ingestelde tijd gedeeld door 20)	uit/aan

Aansluitschema



Technische gegevens

Afmetingen (l x b x h)	208 x 165 x 55 mm
Gewicht	500 gram
Nominale voedingsspanning	230 VAC, +/- 10%, 50-60 Hz
Opgenomen vermogen	4 VA
Interne verzekering	PTC zelfherstellend
Beveiligingsklasse	II volgens EN 60730
EMC ontstoringsraad	Immunititeit volgens EN 50082-1 / Emissie volgens EN 50081-1
Max. omgevingstemperatuur	Tijdens opslag -20 °C tot 70 °C /tijdens bedrijf 0 °C tot 40 °C
Max. relatieve vochtigheid	90% (niet condenserend)
Aansturing	D.m.v. potentiaalvrij aan/uit signaal of een potentiaalvrij 3-punts signaal (open/dicht)
Uitgangen	Potentiaalvrije (spanningsvrije) omschakelcontacten (max. 230 V/3A)

Itho bv

Postbus 21, 3100 AA Schiedam, T (010) 427 89 10, F (010) 427 89 99

E info@itho.nl, I www.itho.nl