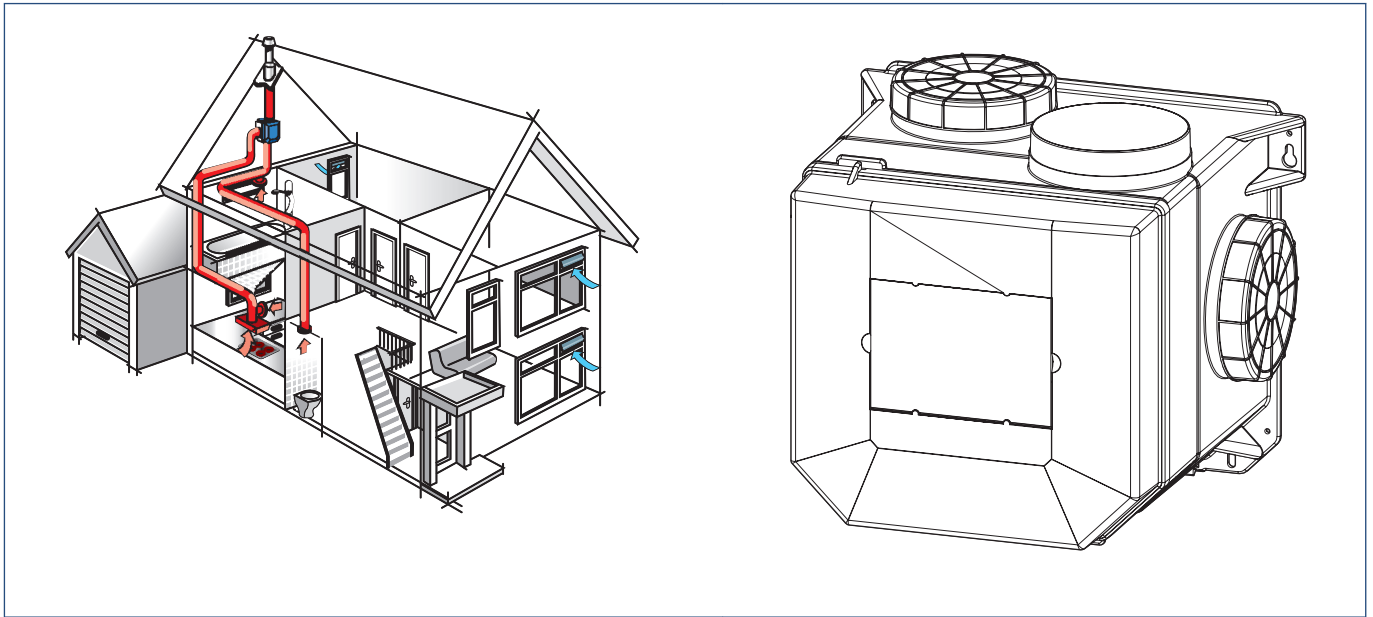


# Ventilatiesysteem

## SingleFlow: CVE ECO RFT



### Toepassing

De ventilatie-unit CVE ECO RFT wordt toegepast bij individueel regelbare ventilatiesystemen gebaseerd op decentrale, natuurlijke luchttoevoer in de gevel en centrale, mechanische luchtafvoer in de natte ruimten (SingleFlow).

Het SingleFlow-ventilatiesysteem kan zowel in de nieuwbouw als in renovatiebouw worden toegepast. Binnen de renovatie kan de CVE ECO RFT worden gebruikt om bestaande ventilatie-units te vervangen of om woningen met natuurlijke ventilatie te verbeteren.

Naast SingleFlow, wordt de CVE ECO RFT ook toegepast bij onderstaande Itho Daalderop ventilatiesystemen:

- BaseFlow
- AreaFlow
- DemandFlow

### Systemomschrijving

De CVE ECO RFT ventileert meerdere vertrekken in de woning. Door middel van kanalen zijn de keuken, de badkamer, het toilet en eventueel de in pandige berging/wasruimte op de unit aangesloten voor de afvoer van lucht. Een motorloze wasemkap kan onderdeel zijn van het systeem.

Voor een goede luchtverdeling worden afzuigventielen aangebracht op de openingen van de ventilatiekanalen in de te ventileren vertrekken. Via deze afzuigpunten wordt lucht afgezogen, terwijl via luchttoevoeropeningen (bijvoorbeeld roosters) in de gevels van woon- en slaapkamers verse lucht van buiten naar binnen stroomt.

### Kenmerken

De CVE ECO RFT biedt de volgende voordelen:

- Door de toegepaste gelijkstroomventilator en aansturing is dit een zeer energiezuinige en geluidsarme ventilatie-unit.
- De ventilator is voorzien van een kunststof waaier met achterovergekromde schoepen die nauwelijks vervuilen, waardoor de capaciteit gewaarborgd blijft.
- De constructie van de unit is zodanig dat montage, installatie en onderhoud heel eenvoudig zijn.
- Door de geïntegreerde RF-antenne is de CVE ECO RFT draadloos te bedienen en eenvoudig uit te breiden met ons pakket aan draadloze sensoren.

## Leveringsprogramma

Artikelnr	Type	Omschrijving
545-5023	CVE ECO RFT HE	High Performance versie, RF en Eurostekker
545-5026	CVE ECO RFT SE	Standaard versie, RF en Eurostekker
545-5033	CVE ECO RFT HP	High Performance versie, RF en Perilexstekker
545-5036	CVE ECO RFT SP	Standaard versie, RF en Perilexstekker

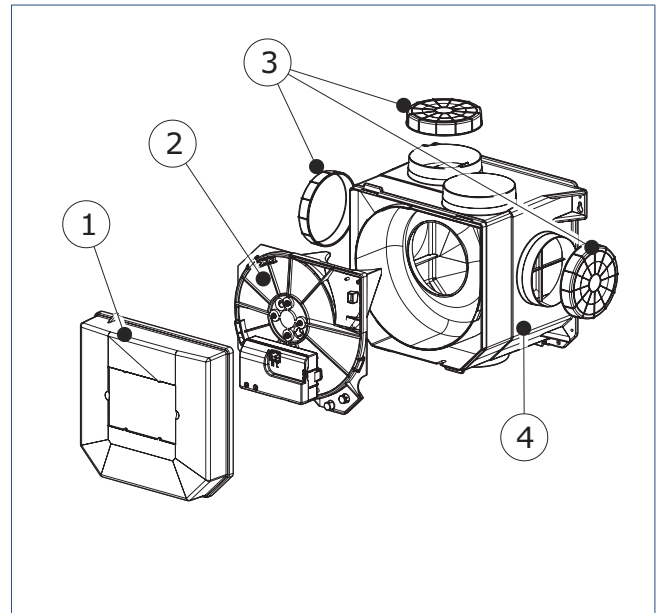
## Accessoires

Artikel	Type	Omschrijving
536-0124	RFT-ZENDER W	Draadloze RF-bedieningsschakelaar met drie standen en timerfunctie. (Wit)
536-0127	RFT-ZENDER C	Draadloze RF-bedieningsschakelaar met drie standen en timerfunctie. (Crème)
580-0230	HRS-3I C	Bedrade conventionele schakelaar met drie standen.
536-0102	I2C-PWM	PWM-optieprint voor I2C-Bus.
545-7550	RF-PIR	RF-PIR aanwezigheidsensor batterij gevoed
545-7565	RF-RV BAT	RF-RV-sensor batterij gevoed
540-7960	CVH 125	Mechanische terugslagklep diameter 125

## Constructie en hoofdcomponenten

De behuizing van de CVE ECO RFT is geheel vervaardigd uit te recyclen kunststof. De bevestigingsogen en kabelklemmen zijn in deze behuizing opgenomen.

De unit is vrijwel volledig geassembleerd met klikverbindingen en derhalve eenvoudig te demonteren. Alleen de ventilator is met moeren bevestigd aan de uitneembare motorplaat. Samen met de electronica en voedingskabel vormt dit de Servicemodule.



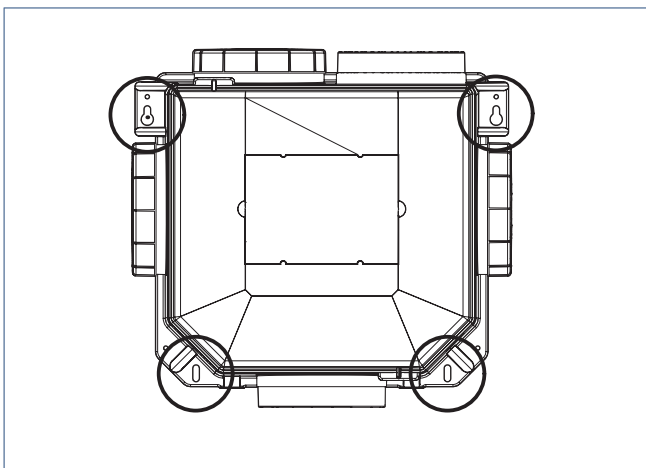
Nr	Artikel	Type	Omschrijving
1	545-5125	CVE ECO-FAN 2N	Deksel CVE ECO FAN-2N
2	545-5194	SM CVE SE p&k	Servicemodule CVE ECO SE pcb&kunststof
2	545-5195	SM CVE HE p&k	Servicemodule CVE ECO HE pcb&kunststof
2	545-5196	SM CVE SP p&k	Servicemodule CVE ECO SP pcb&kunststof
2	545-5197	SM CVE HP p&k	Servicemodule CVE ECO HP pcb&kunststof
3	545-5140	CVE	Kunststof dop blauw
4	545-5122	CVE ECO	Complete behuizing CVE ECO

Het volledige assortiment componenten en service-artikelen kunt u vinden op [www.ithodaalderop.nl](http://www.ithodaalderop.nl).

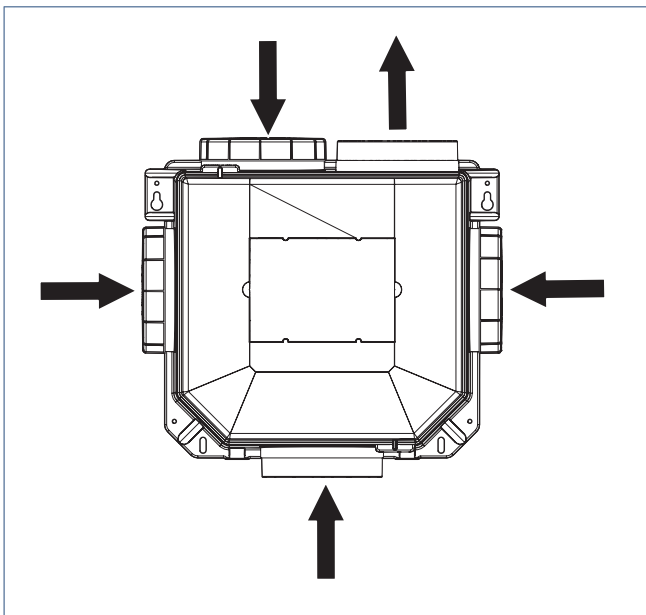
## Montage en installatie

De CVE ECO RFT is gemakkelijk en in korte tijd te installeren, zowel in nieuwbouw als in renovatiebouw. De werkzaamheden dienen te worden uitgevoerd door een erkende installateur of serviceorganisatie.

Bevestig de ventilatie-unit, bij voorkeur in een gesloten ruimte, met de juiste schroeven en de montagegaten aan een (schuine) wand of plafond/vloer met voldoende draagvermogen (min 200 kg/m<sup>2</sup>). De unit kan in elke gewenste oriëntatie worden geplaatst.

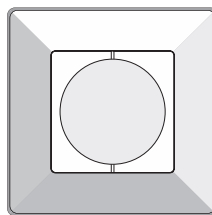


De ventilatie-unit is voorzien van vijf luchtansluitingen: één uitblaastuit voor de afvoer van lucht naar buiten en vier tuiten om de afvoerlucht uit de woning aan te zuigen.

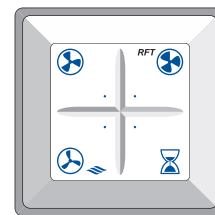


Bij toepassing van de unit in de gestapelde bouw, dient te allen tijde terugstroming naar de woning vanuit het centrale luchtafvoerkanaal te worden voorkomen. In dit geval dient de mechanische terugslagklep type CVH 125 in het uitblaaskanaal van de unit te worden toegepast.

## Bediening



1



2

Voor het actief afstemmen op de juiste ventilatiecapaciteit zijn meerdere bedieningsschakelaars beschikbaar:

- Bedrade conventionele schakelaar met drie standen.(1)
- Draadloze RF-bedieningsschakelaar met drie standen en timerfunctie.(2)
- Een combinatie van bovenstaande mogelijkheden.

Het ventilatiesysteem kan naar behoefte worden afgesteld door één van de volgende standen te selecteren:

- Stand 1, **laagstand**: bij aanwezigheid van 1 persoon overdag of 's nachts of wanneer niemand aanwezig is.
- Stand 2, **middenstand**: voor overdag of 's nachts bij aanwezigheid van meer dan één persoon.
- Stand 3, **hoogstand**: voor tijdens het koken, douchen of baden of wanneer veel mensen aanwezig zijn.
- Timer, **hoogstand**: voor het inschakelen van de unit in hoogstand voor een instelbare periode, waarna de unit terug schakelt naar de vorige stand.

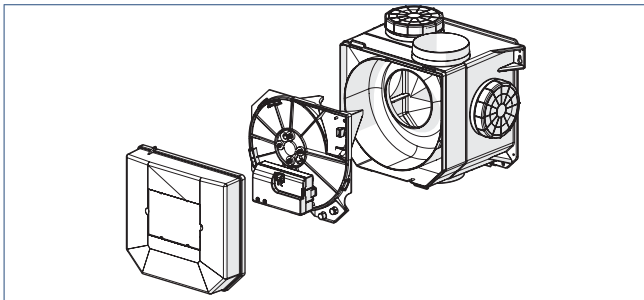
De ventilatie-unit is voorzien van potentiometers voor het traploos instellen van de capaciteit bij laagstand en hoogstand. De middenstand is een berekende waarde tussen de laag- en hoogstand in.

## Onderhoud

De ventilatie-unit moet te allen tijde bereikbaar blijven voor onderhoud en inspectie.

De CVE ECO RFT heeft weinig onderhoud. In de regel is een jaarlijkse inspectie voldoende en bij normaal gebruik dient de waaier eens in de 4 tot 5 jaar te worden gereinigd.

Daarnaast is de ventilatie-unit zo geconstrueerd dat onderhoud erg gemakkelijk is: de servicemodule met ventilator is eenvoudig en snel uit te bouwen.



Eens in de circa 8 jaar dient het gehele SingleFlow-ventilatiesysteem te worden gecontroleerd en gereinigd.

## Normen en richtlijnen

De unit voldoet aan de eisen van CE-markering. Daarnaast voldoet de CVE ECO RFT aan alle belangrijke normen:

- **NEN 1010:2007+C1:2008** Veiligheidsbepalingen voor laagspanningsinstallaties.
- **NEN 1087** Ventilatie van woongebouwen. Eisen en bepalingsmethoden.
- **NPR 1088** Toelichting op NEN 1087.
- **NEN 7120+C2:2012** Energieprestatie van gebouwen - Bepalingsmethode.
- **NEN 7120+C2:2012/C3:2013** Energieprestatie van gebouwen - Bepalingsmethode.
- **NEN 8088-1+C1:2012** Ventilatie en luchtdoorlatendheid van gebouwen.
- Richtlijn laagspanning **2006/95/EG**
- Richtlijn elektromagnetische compatibiliteit (EMC) **2004/108/EG**

## Garantie

Voor alle Itho Daalderop producten geldt een standaard fabrieksgarantie van 2 jaar. In deze termijn wordt uw Itho Daalderop product of de onderdelen daarvan kosteloos gerepareerd of vervangen. Uitsluitingen hiervan zijn opgenomen in de garantievoorwaarden.

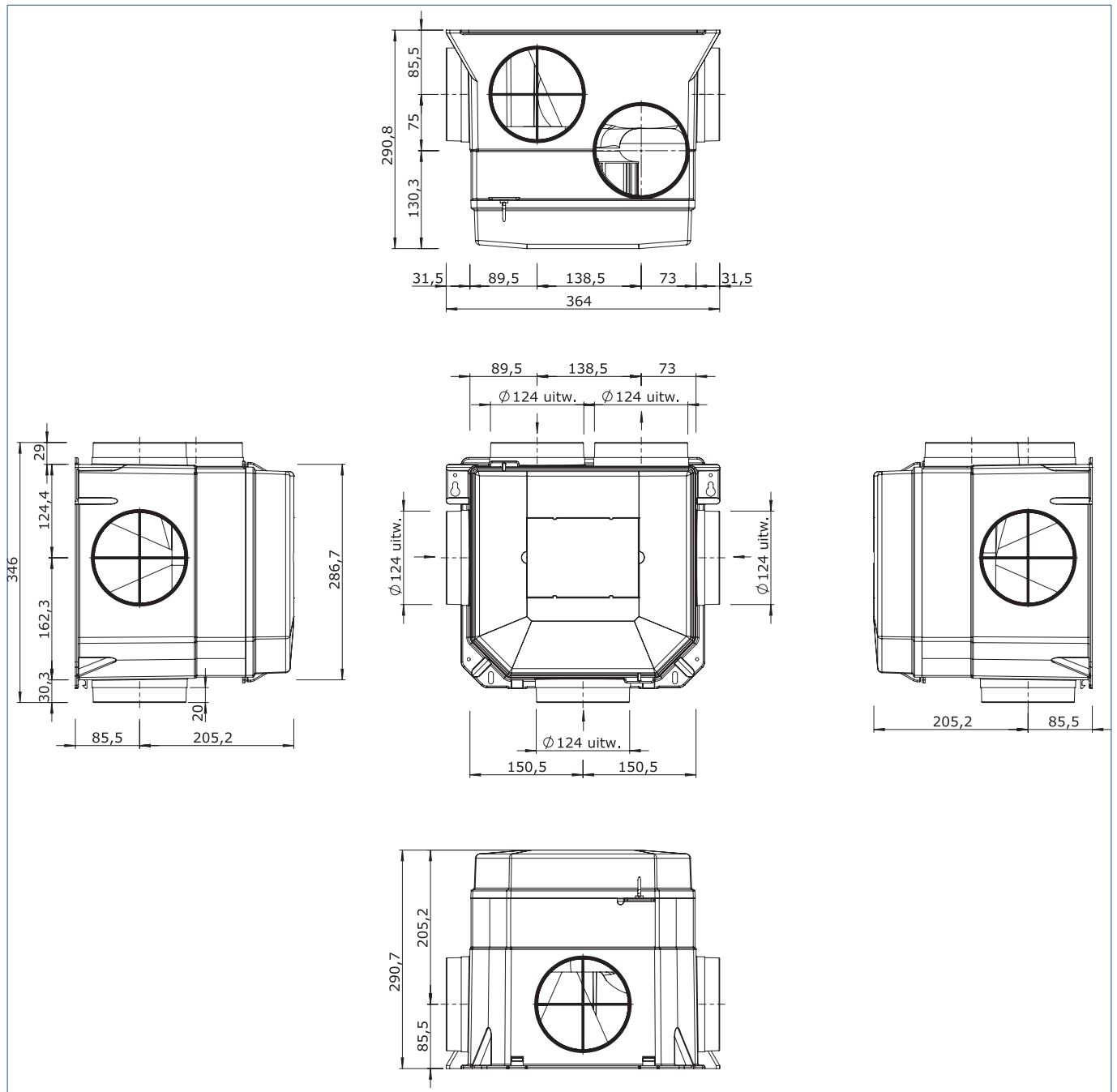
**De garantietermijn wordt uitgebreid naar 5 jaar op onderdelen door het volledig invullen van de garantiekaart en deze te retourneren naar Itho Daalderop of door het product online te registreren via de website ([www.ithodaalderop.nl/garantie](http://www.ithodaalderop.nl/garantie)).**

De volledige garantievoorwaarden kunt u vinden op de website van Itho Daalderop.

## Technische specificaties

<b>Lengte x breedte x hoogte</b>	294 x 355 x 350 mm
<b>Gewicht</b>	3,5 kg
<b>Montage</b>	4 x M6 schroeven (niet meegeleverd): tegen wand/plafond/vloer met min 200 kg/m <sup>2</sup>
<b>Behuizing</b>	IP 31, dubbel geïsoleerd
<b>Huis en motorplaat</b>	PP kunststof (RAL 7035), geïntegreerd slakkenhuis
<b>Bodemplaat</b>	PP kunststof (zwart), inclusief geluiddempende piramide
<b>Voordeksel en afdekoppen</b>	PP kunststof (RAL 5002)
<b>Motor</b>	Gelijkstroom (EC), 120 W
<b>Waaier</b>	PA kunststof, 11 bladen, Backward curved (zwart)
<b>Aantal aanzuigtuiten</b>	4 (Ø 124 mm)
<b>Aantal uitblaastuiten</b>	1 (Ø 124 mm)
<b>Maximaal opgenomen vermogen</b>	90 W
<b>Voedingsaansluiting</b>	230 V 50 Hz, met: <ul style="list-style-type: none"><li>- 2-aderige voedingskabel met Eurostekker</li><li>- 5-aderige voedingskabel met Perilexstekker</li></ul>
<b>Kabellengte</b>	1,5 m (RAL 7001)
<b>RF (geïntegreerd)</b>	100 m vrije veld, 868 MHz
<b>Handleiding</b>	Gecombineerde installatie- en gebruikershandleiding, opgenomen in voordeksel

# Maatschetsen



## Prestaties

<b>CVE ECO RFT S</b>	Capaciteit (m <sup>3</sup> /h)	Druk (Pa)	Vermogen (W)	Stroom [A] *	Cos phi *	Geluidsvermogen Uitstralend [Lw[A]]	Geluidsvermogen Afvoer [Lw[A]]
Stand 1 minimum laagstand	25	5	1,6	0,005	1	25,5	17,5
Stand 1 standaard laagstand	75	11	2,5	0,015	0,73	36,5	31,5
Stand 1 maximum laagstand	125	31	5,4	0,047	0,49	42,5	41,5
Stand 2 standaard middenstand**	150	44	7,5	0,064	0,51	45,0	45,5
Stand 3 minimum hoogstand	175	60	10,4	0,084	0,54	47,0	49,0
Stand 3 standaard hoogstand	225	100	19,2	0,157	0,53	50,5	54,5
Stand 3 hoogstand	275	150	32,5	0,272	0,52	54,0	59,0
Stand 3 maximum hoogstand	325	150	41,8	0,337	0,54	56,5	62,0
<b>CVE ECO RFT H</b>	Capaciteit (m <sup>3</sup> /h)	Druk (Pa)	Vermogen (W)	Stroom [A] *	Cos phi *	Geluidsvermogen Uitstralend [Lw[A]]	Geluidsvermogen Afvoer [Lw[A]]
Stand 1 minimum laagstand	25	5	1,6	0,005	1	25,5	17,5
Stand 1 standaard laagstand	75	11	2,5	0,015	0,73	36,5	31,5
Stand 1 maximum laagstand	125	31	5,4	0,047	0,49	42,5	41,5
Stand 2 standaard middenstand**	175	60	10,4	0,084	0,54	45,0	45,5
Stand 3 minimum hoogstand	175	60	10,4	0,084	0,54	47,0	49,0
Stand 3 hoogstand	225	100	19,2	0,157	0,53	50,5	54,5
Stand 3 standaard hoogstand	275	150	32,5	0,272	0,52	54,0	59,0
Stand 3 hoogstand	325	150	41,8	0,337	0,54	56,5	62,0
Stand 3 maximum hoogstand	417	150	67,1	0,505	0,58	61,5	66,5

*\*) Waarden in te vullen in de EPC-berekening bij een capaciteitsberekening volgens Bouwbesluit.*

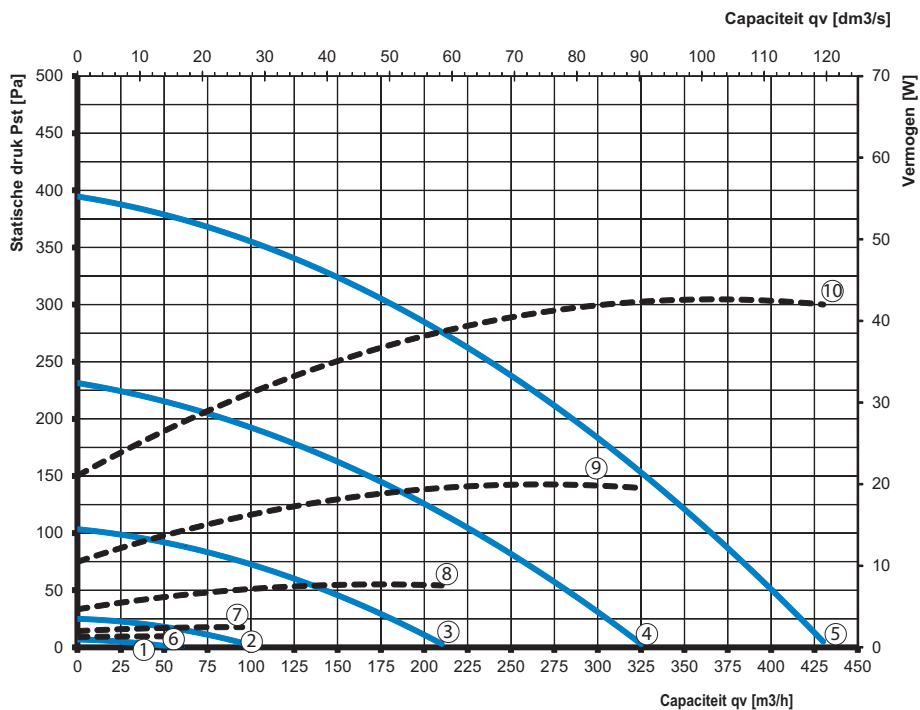
*\*\*\*) Stand 2 is een berekende waarde, afhankelijk van de ingestelde minimum- en maximumcapaciteit.*

De prestaties van het Itho Daalderop product (functionaliteit, comfort, energiezuinigheid, geluid) is mede afhankelijk van de gerealiseerde complete installatie, de bouwkundige constructie en de eigenschappen van de gebouwschil waarin het product is opgenomen, het gebruik en onderhoud van het product.

Neem contact op met Itho Daalderop en wij adviseren u graag over bovenstaande aspecten voor een zo optimaal mogelijk resultaat.

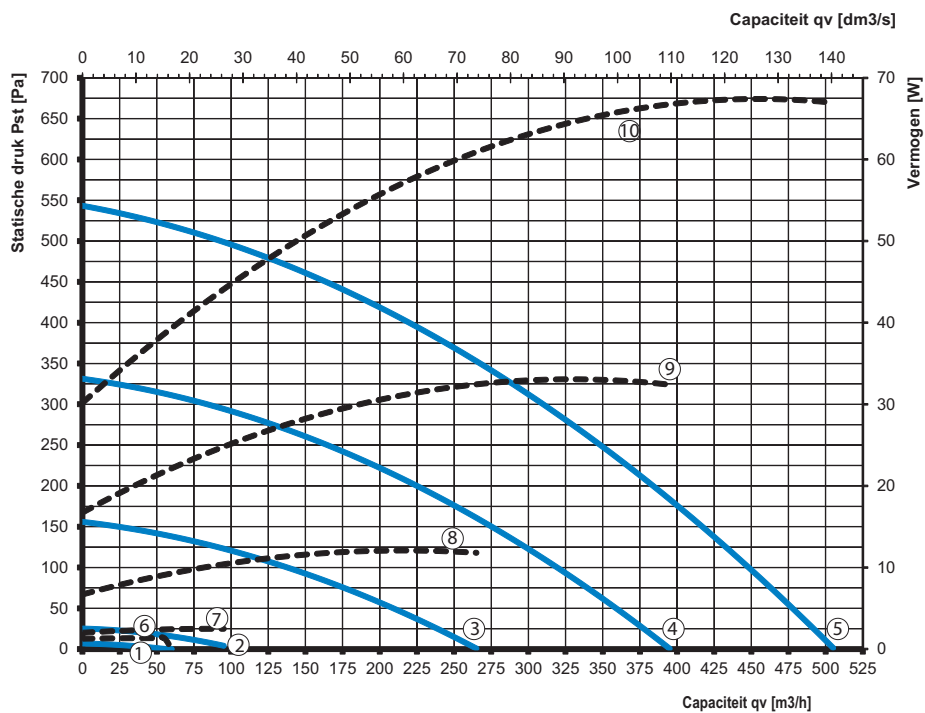
Voor meer informatie kunt u gebruik maken van de handleidingen en documentatie via de Itho Daalderop website [www.ithodaalderop.nl](http://www.ithodaalderop.nl), het volgen van trainingen (niet voor consumenten) en/of onze adviserende rekentools via ons rekenplatform (niet voor consumenten).

## Capaciteitsgrafieken



*CVE ECO RFT S*

Capaciteit		1: Minimumstand	2: Standaard Laagstand	3: Standaard Middenstand	4: Standaard Hoogstand	5: Maximumstand
Vermogen		6: Minimumstand	7: Standaard Laagstand	8: Standaard Middenstand	9: Standaard Hoogstand	10: Maximumstand



*CVE ECO RFT H*

Capaciteit		1: Minimumstand	2: Standaard Laagstand	3: Standaard Middenstand	4: Standaard Hoogstand	5: Maximumstand
Vermogen		6: Minimumstand	7: Standaard Laagstand	8: Standaard Middenstand	9: Standaard Hoogstand	10: Maximumstand



[www.ithodaalderop.nl](http://www.ithodaalderop.nl)

Itho Daalderop  
Zakelijk T +31 10 427 89 10  
Consumenten T 0800 945 3225  
F +31 10 427 88 88