

Cenvax weersafhankelijke cv- en vloerregelaar

VAG5000-Floor

De VAG5000-Floor is een weersafhankelijke cv-regelaar met een voorziening voor het regelen van de vloertemperatuur. Zowel vloerverwarming als -koeling kunnen in diverse installatie uitvoeringen geregeld worden. De regelaar heeft de mogelijkheid de ketel via het OpenTherm protocol modulerend te regelen, of met behulp van een potentiaalvrij contact aan/uit te schakelen.

De vloerverwarming wordt weersafhankelijk geregeld met retourcompensatie. De vloerkoelingsregeling houdt rekening met condensatiegevaar op de vloer. De VAG5000-Floor kan op basis van de buitentemperatuur, de ruimtetemperatuur en een combinatie van beide, de radiatoren regelen. De regelaar is voorzien van vele functies waaronder drie instelbare temperaturniveaus, een weekklok programma met naar keuze één, twee of drie bedrijfsperiodes per dag en een programmeerbare vakantie-klok.

Ondanks de vele functies is de regelaar met slechts één afstandsbediening eenvoudig in te stellen.

De belangrijkste eigenschappen zijn:

- Ondanks vele mogelijkheden eenvoudig te bedienen.
- Alle instellingen vanaf slechts één afstandsbediening.
- Drie temperaturniveaus per dag + vakantie-temperatuur.
- Weekklok programma en een uitzonderingsdag programma.
- Vakantie programma.
- Opstookfunctie voor de vloerverwarming en een opstookfunctie voor de radiatoren, waardoor het bij aanvang dag warm is.
- Weersafhankelijke vloerverwarmingsregeling met retourcompensatie.
- De vloerverwarmingspomp wordt uitgeschakeld indien er niet verwarmd of gekoeld wordt (energiebesparing).
- De vloerverwarmingspomp en regelafsluiters worden bij langere stilstand periodiek gestuurd, om vastzitten te voorkomen.
- Automatische stookgrens dag en stookgrens nacht.
- Ruimtecompensatie voor de radiatorverwarming (indien gewenst).
- Mogelijkheid voor het aansluiten van een overwerk-timer (voor het aanschakelen van de regeling buiten de schakelkloktijden).

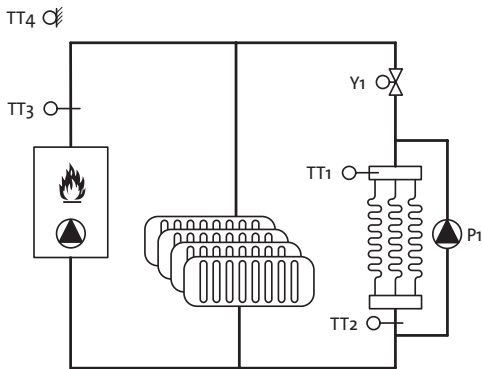


VAG5000-Floor.

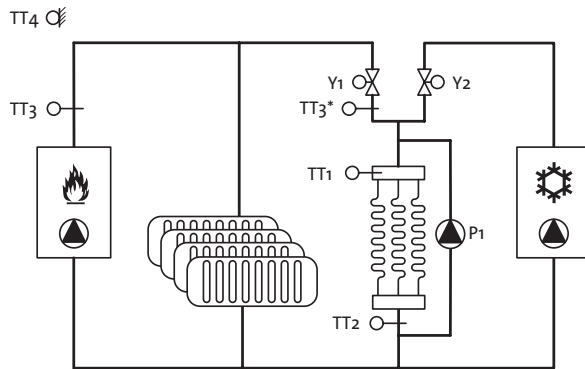
Cenvax weersafhankelijke cv- en vloerregelaar

Principeschema's

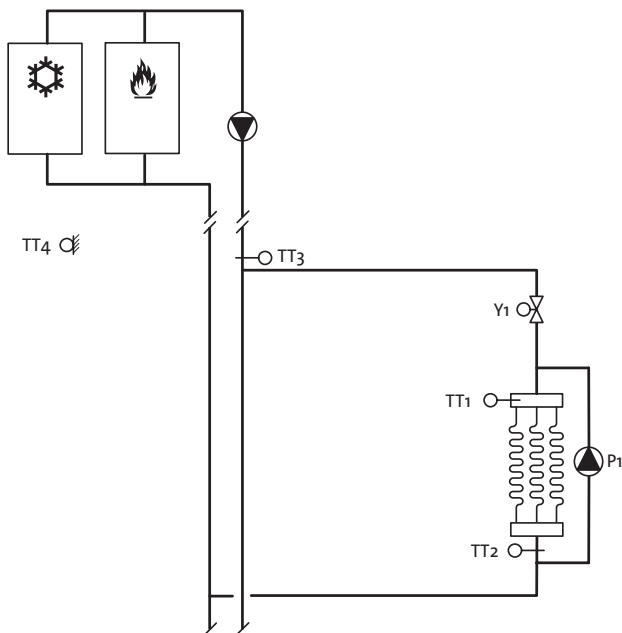
De VAG5000-Floor is inzetbaar in verschillende soorten installaties. De regeling voor de ketel of radiatoren kan ook weggelaten worden.



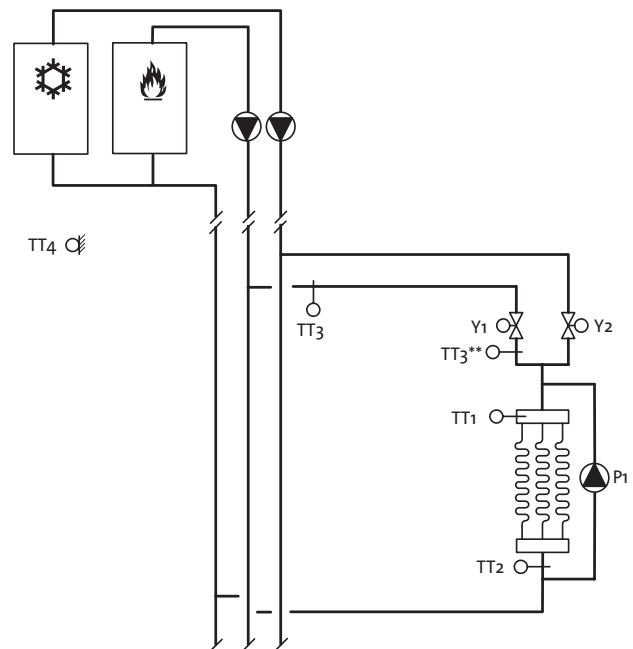
VAG5000-Floor regelt de cv-ketel en de vloerverwarming.



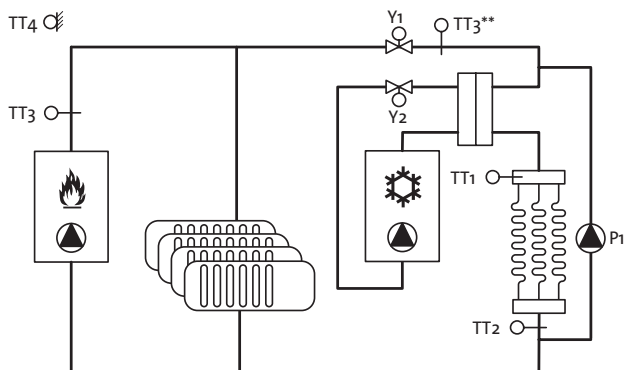
VAG5000-Floor regelt de cv-ketel, de vloerverwarming, de verkoeling met twee regelafsluiters en verzorgt de vrijgave koeling.



VAG5000-Floor regelt de vloerverwarming en de vloerkoeling met één regelafsluiter en verzorgt een koelcommando of verwarmcommando.

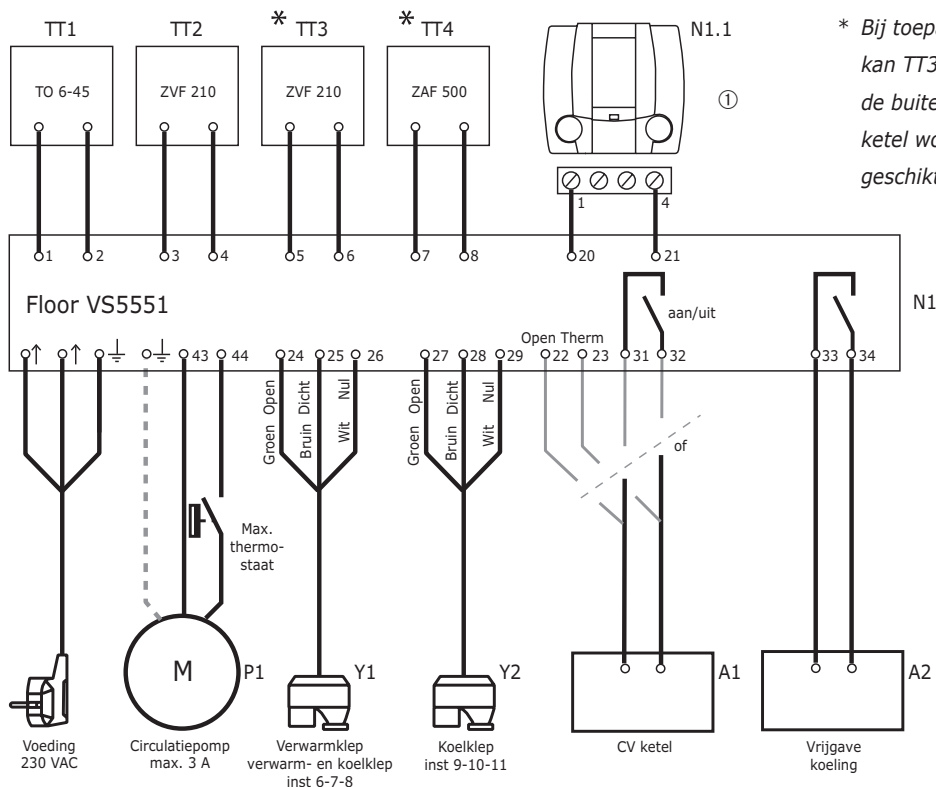


VAG5000-Floor regelt de vloerverwarming en de vloerkoeling met twee regelafsluiters en verzorgt een koelcommando of verwarmcommando.



VAG5000-Floor regelt de vloerverwarming, de vloerkoeling met twee regelafsluiters en verzorgt een koelcommando of verwarmcommando.

Aansluitschema



- N1.1 VAG5000 afstandsbediening.
- N1.2 Floor voedings- en schakeleenheid.
- TT1 TO 6-45 aanvoertemperaturopnemer vloerverwarming.
- TT2 ZVF 210 retourtemperaturopnemer vloerverwarming.
- TT3 ZVF 210 aanvoertemperaturopnemer installatie of **lekbewaking verwarmingsklep.
- TT4 ZAF 500 buitentemperaturopnemer.
- P1 Circulatiepomp.
- Y1 Vloerverwarmings- en vloerkoelingsafsluiter (bij 2-pijpssysteem).
- Y2 Koelklep bij 3- of 4-pijpssysteem.
- A1 Ketel.
- A2 Vrijgavekoeling.

Technische gegevens

Afmeting (hxbxd)	VAG5000-SR 5851	98x106x30 mm
	Floor-VS 5551	145x200x45 mm
Gewicht	VAG5000-SR 5851	137 gram
	Floor-VS 5551	469 gram
Nominale voedingsspanning	VAG5000-SR 5851	18 VDC van VS 5551
	Floor-VS 5551	230 VAC + of - 10% 50/60 Hz
Gangenreserve klok	Maximaal 24 uur	
Opgenomen vermogen	7VA	
Keurmerk	CE	volgens EU-richtlijnen
Beveiligingsklasse	II	volgens EN 60730
Beschermingsklasse	IP40	volgens EN 60529
EMC ontstoringsgraad	Immuniteit	volgens EN 50082-1
	Emissie	volgens EN 50081-1
Omgevingstemperatuur (in bedrijf)	0°C...50°C	
Relais uitgang ketel	Max. 230 VAC, 6 A	(potentiaalvrij)
Triac uitgangen regelafsluiter	24 VAC max. 75 mA	(spanningsuitgang)
Relais uitgang koeling	230 VAC max. 6 A	(potentiaalvrij)
Relais pomp uitgang	230 VAC max. 3 A	(spanningsuitgang)
Maximale ader diameter	1,5 mm ²	

De VAG5000-Floor bestaat uit:

- Een afstandsbediening VAG5000-SR 5851.
- Een schakel- en voedingseenheid Floor-VS 5551.
- Een aanvoertemperatuuropnemer installatie ZVF 210.
- Een aanvoertemperatuuropnemer vloer TO 6-45.
- Een retourtemperatuuropnemer vloer ZVF 210.
- Een beugel + tyrap t.b.v. montage retourtemperatuuropnemer vloer.
- Een buitentemperatuuropnemer ZAF 500.
- Een servomotor M7410 A1001 CX.
- Een geaard netsnoer.
- Een bedieningshandleiding.
- Een installatiehandleiding.

Itho bv

Adm. de Ruyterstraat 2
3115 HB Schiedam
Postbus 21
3100 AA Schiedam
www.itho.nl



Climate for life.