

**Itho Daalderop**

Zonneboilers en zonnecollectoren

**product-  
informatie**



Voorverwarmer

In dit boekje vindt u meer informatie over Itho Daalderop-zonneboilers. Aan de hand van deze gegevens kunt u nog beter bepalen welke zonneboiler voor u het meest geschikt is.

# De zonneboilers van Itho Daalderop

Itho Daalderop heeft twee verschillende soorten zonneboilers; de Solior en de Voorverwarmer. De Solior is een compacte plug-en-play-zonneboiler. Deze zonneboiler is speciaal ontworpen voor een plat dak. De Voorverwarmer bestaat uit een terugloopunit (TLU) en een boilervat binnen én een collector buiten op het dak. De Solior en de zonneboiler worden toegepast om op nóg energiezuinigere wijze het tapwater te verwarmen.



Solior

# Uw cv-ketel als naverwarmer

Cv-ketels met het NZ-keurmerk zijn geschikt om te combineren met een zonneboiler. Zo ook de cv-ketels van Itho Daalderop, die allen zijn voorzien van dit label. Voor het juiste warmwatercomfort, dient u te kijken naar de specificaties van de cv-ketel.

Een zonneboiler van Itho Daalderop zorgt immers voor hetzelfde comfort. Echter, het tapwaterrendement gaat aanzienlijk omhoog waardoor u veel minder energie verbruikt. En omdat tapwaterbereiding niet meer in de cv-ketel plaatsvindt, heeft de cv-ketel óók een langere levensduur dan normaal én is hij minder storingsgevoelig.



Aqua-Max



Base Cube



Comfort Classic



## Keuzewijzer en besparing

Om u op weg te helpen bij uw keuze, heeft Itho Daalderop voor u een overzicht gemaakt. Aan de hand van uw comfortwens en situatie wordt de beste zonneboiler bepaald. Voor een gedegen advies, raadpleeg uw installateur (zie [www.ithodaalderop.nl](http://www.ithodaalderop.nl) voor verkoopadressen).

In de tabel hiernaast staat een overzicht met daarin welke besparing u in uw situatie met een zonneboiler kunt realiseren. De in het blauw aangegeven zonneboilers zijn – bij normaal gebruik – de meest ideale oplossing.

Staat uw keuze niet in de tabel of heeft u aanvullende wensen, zoals meerdere tappunten, douches en/of baden? Binnen het Itho Daalderop-programma is veel mogelijk, zoals zonneboilers van 200, 300 en 500 liter. Ga naar onze website voor advies of bel de Consumentenlijn: 0800 – 945 3225.

## Besparing met product

	Solior FL150	Voorverwarmer 90L	Voorverwarmer 90L	Voorverwarmer 150L
		1 collector	2 collectoren	2 collectoren
<b>Kies uw situatie</b>	<b>1 tot 2 personen 80 liter van per dag</b>	2,8 GJ 238 CO <sub>2</sub> (kg)	3,5 GJ 297 CO <sub>2</sub> (kg)	4,6 GJ 391 CO <sub>2</sub> (kg)
	<b>2 tot 3 personen 110 liter van per dag</b>	3,4 GJ 289 CO <sub>2</sub> (kg)	4,3 GJ 365 CO <sub>2</sub> (kg)	5,7 GJ 484 CO <sub>2</sub> (kg)
	<b>3 tot 4 personen 140 liter van per dag</b>	3,7 GJ 314 CO <sub>2</sub> (kg)	4,7 GJ 399 CO <sub>2</sub> (kg)	6,8 GJ 578 CO <sub>2</sub> (kg)
	<b>4 tot 5 personen 170 liter van per dag</b>	4 GJ 340 CO <sub>2</sub> (kg)	4,9 GJ 416 CO <sub>2</sub> (kg)	7,5 GJ 637 CO <sub>2</sub> (kg)
	<b>5 tot 6 personen 200 liter van per dag</b>	4,2 GJ 357 CO <sub>2</sub> (kg)	5,1 GJ 433 CO <sub>2</sub> (kg)	8,1 GJ 688 CO <sub>2</sub> (kg)
	<b>EPC-reductie</b>	0,05 - 0,08	0,06 - 0,12	0,09 - 0,18

Besparing op jaarbasis

■ Ideale situatie

Berekening: 1 GJ = 48 m<sup>3</sup> gas - 1 m<sup>3</sup> gas = 1,77 kg co2

# Installatie zonneboiler

## Opstellingsrichting

De Solior of de collector dient richting het zuiden geplaatst te worden. Enige afwijking (tussen zuidwest en zuidoost) is geen probleem, u heeft nog steeds 95% van de opbrengst indien de dakhellingshoek tussen de 20° - 55° is.

## Leidingwerk

Voor optimale prestaties, dienen de leidingen tussen de boiler en de cv-ketel zo kort mogelijk gehouden te worden.

## Dakdoorvoer

De dakdoorvoer (40 mm) dient direct onder de leidingaansluitingen van de collector gemaakt te worden. Houdt hiermee rekening bij plaatsing. Isoleer de dakdoorvoer en werk deze af met een manchet om warmteverlies door het dakvlak te voorkomen.

## Riolaansluiting

Tijdens het opwarmen van de zonneboiler zal er altijd een beetje water geloosd worden. Dit gebeurt via de inlaatcombinatie. Het water dient op een correcte manier naar het riool te worden afgevoerd.

## Elektrisch aansluiten

Voor het elektrisch aansluiten van een zonneboiler van Itho Daalderop, heeft u een geaard stopcontact nodig.

## Veiligheid

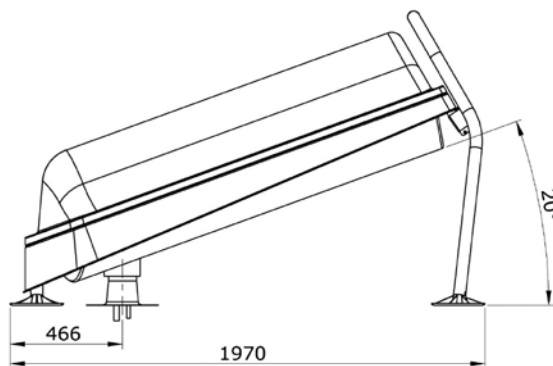
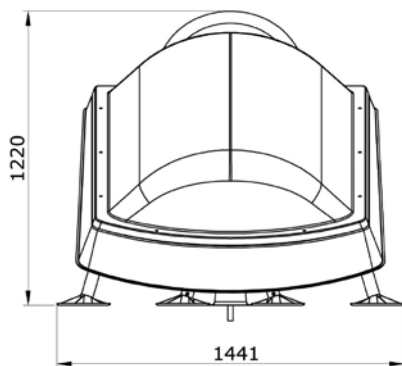
De zonneboilers van Itho Daalderop zijn optimaal beveiligd tegen situaties als oververhitting en bevroering.



Installatie zonneboiler

# Solior FL150

- Volledig geïnstalleerd op het dak
- Bespaart tot ruim 40% van het energieverbruik voor warm water
- Onderhoudsarm
- Eenvoudig en snel te installeren



Afmetingen in mm



## Specificaties Solior FL150:

<b>Afmetingen (mm)</b>	1962 x 1282 x 527
<b>Oppervlak collector (m<sup>2</sup>)</b>	1,85
<b>Gewicht leeg (kg)</b>	60
<b>Gewicht gevuld (kg)</b>	210
<b>Gewicht op het dak, incl. maximale sneeuwbelasting (kg)</b>	150
<b>Maximum waterdruk (bar)</b>	8
<b>Maximum temperatuur gevuld (°C)</b>	85
<b>Maximum temperatuur leeg (°C)</b>	200
<b>Materiaal opslagvat</b>	RVS
<b>Materiaal frame en steun</b>	verzinkt staal
<b>Optisch rendement (%)</b>	72
<b>Vorstbeveiliging</b>	ja, dubbel
<b>Oververhittingsbeveiliging</b>	ja, dubbel
<b>Elektrische aansluiting (V)</b>	230
<b>Laagst toegestane omgevingstemperatuur (°C)</b>	-30
<b>Maximale windbelasting vrijstaand, gevuld (m/s)</b>	33
<b>Gemiddelde jaarlijkse warmteverliesfactor (W/m<sup>2</sup> K)</b>	2
<b>Maximale elektriciteitsconsumptie beveiligingssysteem (W)</b>	15
<b>Gemiddelde jaarlijkse elektriciteitsconsumptie (kWh)</b>	< 1
<b>Maximale sneeuwbelasting (N/m<sup>2</sup>)</b>	1000

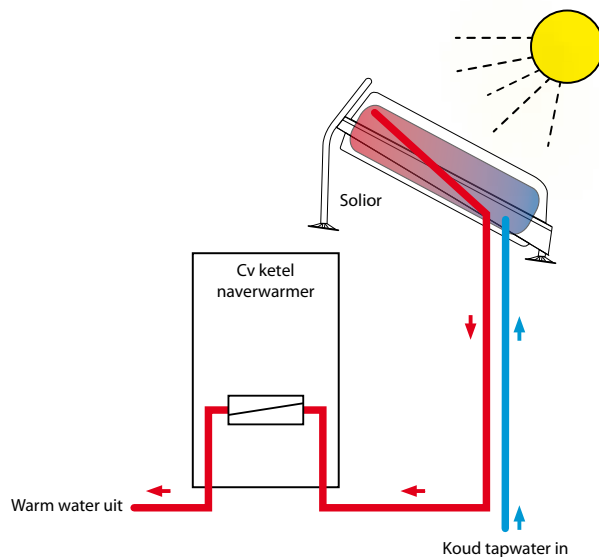
## Werking Solior

De zonnecollector vangt het zonlicht op en zet dit direct om in bruikbare warmte. Omdat het opslagvat en de zonnecollector geïntegreerd zijn in één geheel, gaat er nauwelijks warmte verloren en wordt er veel ruimte bespaard in de woning.

Door het natuurlijke proces van warm water wat stijgt t.o.v. kouder water (thermosifonwerking), is er geen besturing en pomp nodig in de Solior. Door goede isolatie verliest de boiler 's nachts nauwelijks warmte. Dit maakt deze zonneboiler zeer eenvoudig en robuust.

## Onderhoud Solior

De Solior is onderhoudsarm. U hoeft slechts één keer per jaar te controleren of de zonneboiler naar behoren functioneert. Dit dient u te doen op een zonnige dag, als het water in het systeem warm is.



# Voorverwarmer

- Veel plaatsingsvrijheid door losse terugloopunit (TLU)
- Bespaart tot ruim 60% van het energieverbruik voor warmwater, afhankelijk van de keuze zonneboilersysteem en gebruiksafname van het warmwater
- Onderhoudsarm
- Eenvoudig en snel te installeren



## Onderdelen Voorverwarmer

### Boilervat

Het boilervat is het onderdeel van de zonneboiler waarin het verwarmde tapwater wordt opgeslagen. Het boilervat is direct aangesloten op de naverwarmer. Er zijn twee varianten; de 90 en de 150 liter. Bij de 90 en 150 liter zonneboilers is de regelaar geïntegreerd. Het boilervat moet bevestigd worden aan een stevige muur. De teruglooptechniek is opgenomen in de separate TLU, waardoor slechts de leidingen van de collector naar de TLU onder afschot hoeven te lopen, de leidingen van de TLU naar het boilervat hoeven dus niet onder afschot te lopen.

### Terugloopunit (TLU)

Waar normaal de terugloopunit een onderdeel is van het boilervat, is het bij de Voorverwarmer van Itho Daalderop een los onderdeel. Hierdoor heeft u meer plaatsingsvrijheid. Bovendien kunt u de terugloopunit op max. 4 of 8 m, afhankelijk van het type kan deze onder het hoogste punt van de collector monteren. De terugloopunit (TLU) wordt tegen het schuine dak, tot maximaal 55° met horizontaal, of aan de muur bevestigd, en kan enkele centimeters boven de grond worden geplaatst. De TLU kan gebruikt worden voor 1, 2 of 3 collectoren.



VV-ZB 90L  
545-8260



VV-ZB 150L  
545-8270



Terugloopunit (TLU)  
4m opvoerhoogte 545-8202  
8m opvoerhoogte 545-8203

## Collectoren

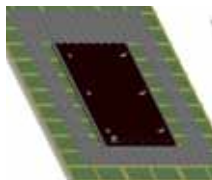
Itho Daalderop heeft twee verschillende collectoren; één voor horizontale plaatsing (545-8110) en één voor verticale plaatsing (545-8100). U kunt één of meerdere collectoren op uw dak plaatsen, afhankelijk van uw wensen en uw installatie. Met een speciale dakintegratieplaat kunt u de collector nóg netter in uw schuine dak plaatsen.

De dakintegratieplaat is toepasbaar bij zowel gewelfde als vlakke dakpannen. Het is ook mogelijk om de collectoren op een platdak te plaatsen. In dit geval worden de collectoren onder een hoek op een ballastframe gemonteerd.

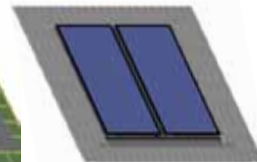
## Regeltechniek

Het boilervat is voorzien van een display en een drukknop. Op het display worden de bedrijfsmode, de systeemstatus en de tapwatertemperatuur steeds afwisselend weergegeven. Met de drukknop kan de zonneboiler eenvoudig bediend worden.

Regeltechniek zorgt voor de bewaking tegen bevriezing of oververhitting. Tevens stuurt de regeling de pompen aan alsmede de controle op correcte werking van het systeem. Tevens geeft de regeltechniek aan als er zich een storing voordoet.



Dakintegratieplaat



Collectoren staand dubbel

### Dakintegratieplaat

Portrait	545-8000	Landscape	545-8010
links	545-8050	links	545-8060
rechts	545-8052	rechts	545-8061
midden	545-8051		



Ballastframe collectoren  
545-8070

## Specificaties Voorverwarmer:

	Zonneboilervaten	
	90 liter	150 liter
<b>Afmetingen (mm)</b>	1078 x 541 x 525	1120 x 710 x 720
<b>Volume (l)</b>	91	150
<b>Gewicht leeg (kg)</b>	22	34
<b>Gewicht gevuld (kg)</b>	113	184
<b>Materiaal opslagvat</b>	RVS	RVS
<b>Materiaal isolatie</b>	EPP	EPS
<b>Materiaal leidingwerk</b>	koper	koper
<b>Warmteverlies tank (w) Bij 60°C → 20°C</b>	39w 0,94 kwh/24h	40w 0,96 kwh/24h
<b>Regelaar</b>	geïntegreerd	geïntegreerd
<b>Min./Max. druk tapwatercircuit (bar)</b>	1-8	1-8
<b>Hydraulische verbinding (dia, mm)</b>	15	15
<b>Voeding (V/Hz)</b>	230/50	230/50

	<b>Terugloopunit (TLU) standaard</b>	<b>Terugloopunit (TLU) Dubbele pomp (DP)</b>
<b>Afmetingen (mm)</b>	572 x 430 x 266	572 x 430 x 266
<b>Gewicht leeg (kg)</b>	9	11
<b>Gewicht gevuld (kg)</b>	18,8	20,8
<b>Min./Max. druk collectorcircuit (bar)</b>	0 - 6	0 - 6
<b>Min./Max. druk tapwatercircuit (bar)</b>	1 - 8	1 - 8
<b>Maximale opvoerhoogte (m)</b>	4	8
<b>Hydraulische verbinding (mm)</b>	15	15
<b>Volume tank en vulvolume (l)</b>	10,5 - 9,8	10,5 - 9,8
<b>Max leidinglengte (m) 1 collector*</b>	40	40
<b>Max leidinglengte (m) 2 collectoren*</b>	32	32
<b>Max leidinglengte (m) 3 collectoren*</b>	24	24

\* in 15 mm uitgevoerd

	<b>Collector</b>	
	<b>Horizontaal</b>	<b>Verticaal</b>
<b>Drukverlies (kpa) bij 60 l/h</b>	7	7
<b>Drukverlies (kpa) bij 90 l/h</b>	9	9
<b>Drukverlies (kpa) bij 120 l/h</b>	22	22
<b>Absorptie coëfficiënt (%)</b>	95	95
<b>Emissie factor (%)</b>	5	5
<b>Minimale dakhellingshoek</b>	30°	20°
<b>Afmetingen (mm)</b>	2230 x 1120 x 92	1120 x 2230 x 92
<b>Oppervlak m<sup>2</sup></b>	2,5	2,5
<b>Gewicht (kg)</b>	41	41
<b>Maximale druk (bar)</b>	8	8

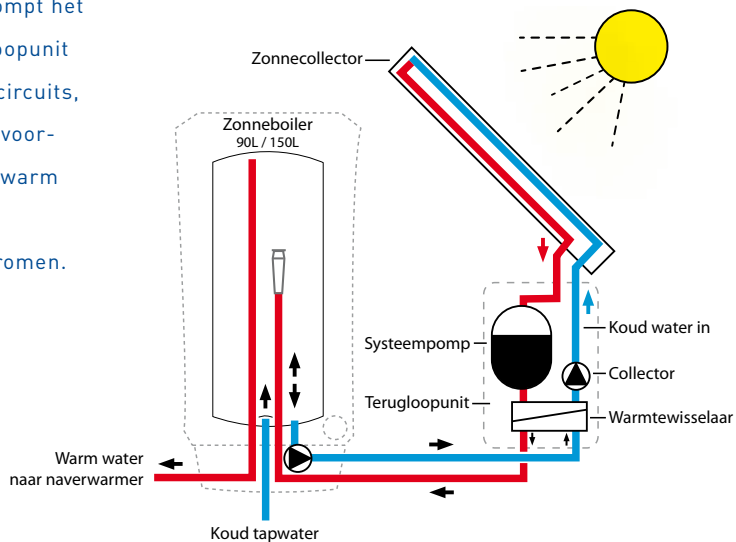
## Werking Voorverwarmer

De zonnecollector vangt het zonlicht op en zet dit om in bruikbare warmte. De opgevangen warmte wordt via het collectorcircuit overgedragen aan het tapwatercircuit, dit gebeurt in de terugloopunit (TLU). Het voorverwarmde tapwater wordt opgeslagen in de zonneboiler.

De collectorpomp in de terugloopunit pompt het water rond in het collectorcircuit, de systeem pomp pompt het tapwater door het tapwatercircuit. In de terugloopunit vindt warmte-uitwisseling plaats tussen beide circuits, waardoor het tapwater in de zonneboiler wordt voorverwarmd. Op het moment dat er vraag is naar warm tapwater, zal het voorverwarmde water uit de zonneboiler via de cv-ketel naar het tappunt stromen.

## Onderhoud Voorverwarmer

De Voorverwarmer is onderhoudsarm. Onder normale omstandigheden heeft de boiler geen periodiek onderhoud nodig. Wel wordt geadviseerd om eens per 4 jaar het vulniveau van de terugloopunit te controleren.





## Keurmerken & certificaten

### Zonnekeur

Zonnekeur is een kwaliteitsbeoordeling voor zonneboilers. De Stichting Duurzaam Energie Prestatie Keur (DEPK) is eigenaar en beheerder van Zonnekeur.



### Solar keymark

Solar keymark is het kwaliteitslabel voor thermische zonneprodukten in Europa.



### Kiwa

Kiwa is een internationaal opererend kwaliteitszorg bedrijf dat voortdurend bezig is om processen, producten, medewerkers en organisaties te verbeteren.



### ID collector legservice

Ook bied Itho Daalderop de mogelijkheid om gebruik te maken van de collector legservice. Voor meer informatie en het aanvraagformulier zie [www.ithodaalderop.nl](http://www.ithodaalderop.nl)

## Garantie

Op ieder product van Itho Daalderop krijgt u automatisch twee jaar fabrieksgarantie. Zodra uw installateur het product registreert, wordt de garantietermijn verlengd naar maar liefst vijf jaar.

De garantieregistratie van uw product vindt plaats aan de hand van de garantiekaart die bij het product zit. Uw installateur neemt in principe deze registratie voor zijn rekening. Maar u kunt ook zelf de garantiekaart digitaal registreren op [www.ithodaalderop.nl/garantie](http://www.ithodaalderop.nl/garantie).



## Begrippen

**Naverwarmer:** Op een zonneboiler dient altijd een cv-ketel te worden aangesloten die het water uit een zonneboiler kan naverwarmen. Dit naverwarmen is nodig wanneer het water in de zonneboiler nog niet de juiste temperatuur heeft bereikt, bijvoorbeeld als er gedurende een periode weinig zon schijnt.

**Zonnecollector:** Een zonnecollector is een paneel dat zonlicht omzet in warmte. Een zonnecollector wordt altijd op uw dak gemonteerd en zorgt voor verwarming van het tapwater.

**Boilervat:** Het boilervat is het onderdeel van de zonneboiler waarin het verwarmde tapwater wordt opgeslagen. Het boilervat is direct aangesloten op de naverwarmer.

**Terugloopunit (TLU):** Een terugloopunit brengt in combinatie met de zonnecollector de warmte uit het zonnepaneel over naar de zonneboiler. Als het systeem op temperatuur is, stopt de ingebouwde pomp en zal het water uit de zonnecollector opgeslagen worden in de terugloopunit.



[www.ithodaalderop.nl](http://www.ithodaalderop.nl)

Itho Daalderop

Zakelijk T +31 10 427 89 10

Consumenten T 0800 945 32 25

F +31 10 427 88 88